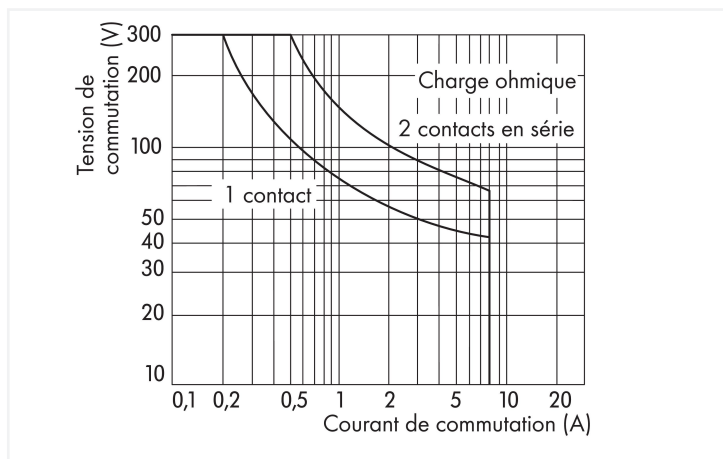
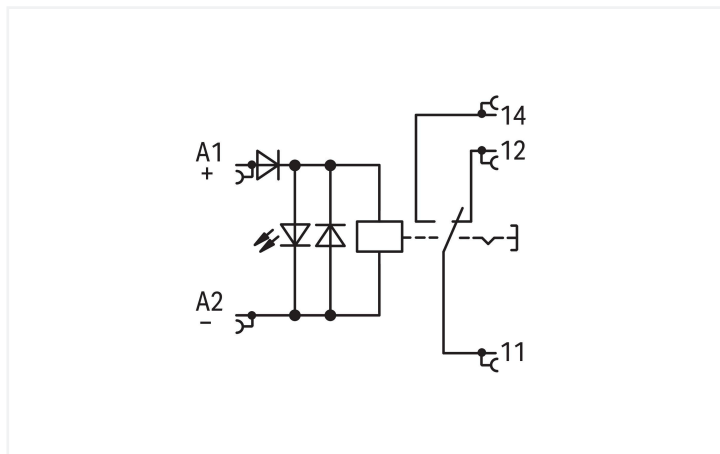


Fiche technique | Référence: 789-1341

Module relais; Tension nominale d'entrée DC 24 V; 1 RT; Limitation courant constant 12 A; avec forçage manuel; Indication d'état rouge; Largeur 18 mm; 2,50 mm²

<https://www.wago.com/789-1341>



courbe représentant la limite de charge

Remarques

Remarque Un dispositif d'antiparasitage approprié doit être installé parallèlement aux charges inductives.

Données techniques

Circuit de commande

Tension nominale d'entrée U_N DC 24 V

Plage de tension d'entrée $\pm 10\%$

Courant d'entrée nominal pour U_N 17 mA

Circuit de charge

Nombre relais RT/contacts inverseurs 1

Matériau du contact (Relais) AgNi

Limite du courant permanent 12 A

Courant de démarrage (ohmique) max. (AC) 30 A / 0,02 s; (AC) 24 A / 4 s

Tension de commutation max. AC 250 V

Pouvoir de coupure max. (ohmique) AC 3000 VA; DC voir courbe représentant la limite de charge

Charge min. recommandée 12 V / 10 mA

Temps de montée typ. 15 ms

Temps de retombée typ. 8 ms

Temps de rebond typ. 6 ms

Durée de vie, mécanique 5×10^6 manoeuvres

Signalisation

Indication d'état	LED rouge
-------------------	-----------

Sécurité & Protection

Tension de référence	250 V
Tension assignée de tenue aux chocs	4 kV
Degré de pollution	2
Rigidité diélectrique entre circuit de commande/de charge (AC, 1 min)	3,5 kV _{eff}
Rigidité diélectrique entre contacts ouverts (AC, 1 min)	1 kV _{eff}
Indice de protection	IP20

Données de raccordement

Technique de connexion	CAGE CLAMP®
Conducteur rigide	0,2 ... 2,5 mm ² / 24 ... 14 AWG
Conducteur souple	0,2 ... 2,5 mm ² / 24 ... 14 AWG
Longueur de dénudage	9 ... 10 mm / 0.35 ... 0.39 inch

Données géométriques

Largeur	17,5 mm / 0.689 inch
Hauteur	90 mm / 3.543 inch
Prof. à partir du niveau supérieur du rail	55 mm / 2.165 inch

Données mécaniques

En boîtier	Boîtier de montage
Type de montage	Rail 35

Données du matériau

Remarque Données du matériau	Vous trouverez ici des informations sur les spécifications de matériel
Charge calorifique	0,755 MJ
Poids	50,8 g

Conditions d'environnement

Température ambiante (en fonctionnement pour U _N)	-25 ... +50 °C
Température ambiante (stockage)	-40 ... +70 °C
Température d'utilisation	-25 ... +50 °C

Normes et spécifications

Normes/spécifications	EN 60664-1
-----------------------	------------

Données commerciales

eCl@ss 10.0	27-14-23-09
eCl@ss 9.0	27-14-23-09
ETIM 9.0	EC001437
ETIM 8.0	EC001437
Unité d'emb. (SUE)	10 (1) pce(s)
Type d'emballage	Carton
Pays d'origine	DE
GTIN	4050821386728
Numéro du tarif douanier	85364900990

Conformité environnementale du produit

CAS-No.	79-94-7 7439-92-1
Liste des substances candidates REACH	2,2',6,6'-tetrabromo-4,4'-isopropylidenediphenol Lead
État de conformité RoHS	Compliant,With Exemption
Exemption RoHS	7(a)
SCIP notification number (Bulgarie)	5cf6c72e-7f41-417b-b92d-3f6f266fbfee
SCIP notification number (République tchèque)	08bfecbe-d802-4595-87a4-e46bf334dc13

Téléchargements

Conformité environnementale du produit


Recherche de conformité

Environmental Product
Compliance 789-1341



Documentation

Texte complémentaire

789-1341	19.02.2019	xml 4.47 KB	
789-1341	20.02.2019	docx 16.80 KB	

Dépliant instructions

	pdf 1246.19 KB	
--	-------------------	---

Données CAD/CAE

Données CAD

2D/3D Models
789-1341



Données CAE

EPLAN Data Portal
789-1341



WSCAD Universe
789-1341



ZUKEN Portal
789-1341



1 Produits correspondants

1.1 Accessoires en option

1.1.2 Contact de pontage

1.1.2.1 Contact de pontage



Réf: 789-112

Contact de pontage; 12 raccords; couleurs argent

1.1.3 Outil

1.1.3.1 Outil de manipulation



Réf: 210-720

Outil de manipulation; Lame 3,5 x 0,5 mm; avec tige partiellement isolée; multicolore

1.1.4 Repérage

1.1.4.1 Appareils de marquage



Réf: 210-110

Stylo feutre-graveur

1.1.4.2 Étiquette de marquage



Réf: 248-502

Carte de repérage mini WSB; en carte; avec impression; 1 ... 10 (10x); non extensible; Impression horizontale; encliquetable; blanc



Réf: 248-566

Carte de repérage mini WSB; en carte; avec impression; 1 ... 50 (2x); non extensible; Impression horizontale; encliquetable; blanc



Réf: 248-503

Carte de repérage mini WSB; en carte; avec impression; 11 ... 20 (10x); non extensible; Impression horizontale; encliquetable; blanc



Réf: 248-504

Carte de repérage mini WSB; en carte; avec impression; 21 ... 30 (10x); non extensible; Impression horizontale; encliquetable; blanc



Réf: 248-506

Carte de repérage mini WSB; en carte; avec impression; 41 ... 50 (10x); non extensible; Impression horizontale; encliquetable; blanc



Réf: 248-452

Carte de repérage mini WSB; en carte; avec impression; K (100x); non extensible; Impression horizontale; encliquetable; blanc



Réf: 248-450

Carte de repérage mini WSB; en carte; avec impression; K1 - K10 (10x); non extensible; Impression horizontale; encliquetable; blanc



Réf: 248-451

Carte de repérage mini WSB; en carte; avec impression; K11 - K20 (10x); non extensible; Impression horizontale; encliquetable; blanc



Réf: 248-455

Carte de repérage mini WSB; en carte; avec impression; U 100 (10x); non extensible; Impression horizontale; encliquetable; blanc



Réf: 248-453

Carte de repérage mini WSB; en carte; avec impression; U1, ... U 10 (10 x); non extensible; Impression horizontale; encliquetable; blanc



Réf: 248-454

Carte de repérage mini WSB; en carte; avec impression; U11 - U20 (10x); non extensible; Impression horizontale; encliquetable; blanc



Réf: 248-501

Carte de repérage mini WSB; en carte; non extensible; vierge; encliquetable; blanc

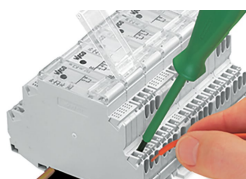


Réf: 2009-145

Mini-WSB Inline; pour Smart Printer; 1700 pièces sur rouleau; extensible 5 - 5,2 MM; vierge; encliquetable; blanc

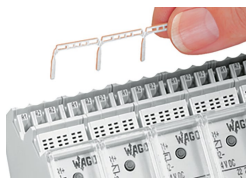
Indications de manipulation

Raccorder le conducteur



Raccordement du conducteur.

Pontage



Possibilité de pontage par simple pontage horizontal

Repérage



Possibilité de marquage avec système de repérage rapide Mini-WSB