

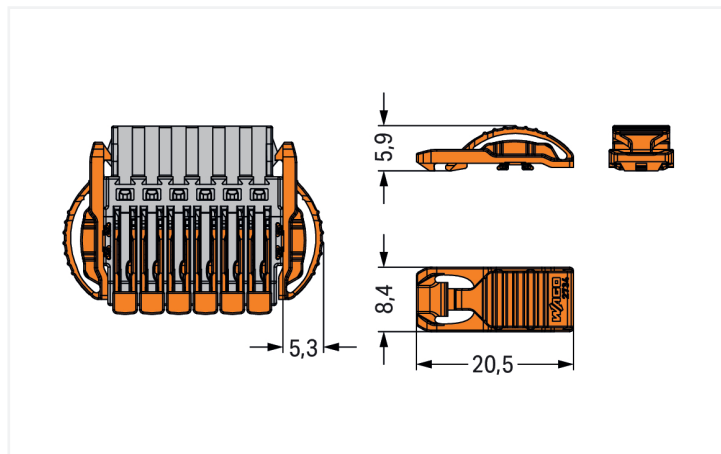
Fiche technique | Référence: 2734-510

Cliquets de verrouillage; pour connecteurs femelles; d'une pièce; pour connexion Push-in CAGE CLAMP®; Levier; orange

<https://www.wago.com/2734-510>



Couleur: ■ orange



Dimensions en mm

Données géométriques

Largeur 20,2 mm

Données mécaniques

Type de fixation Encliqueter
adapté pour connecteurs mâles et femelles avec fils

Connexion

Verrouillage de la connexion par enfichage Cliquet de verrouillage

Données du matériau

Remarque Données du matériau [Vous trouverez ici des informations sur les spécifications de matériel](#)

Couleur orange

Groupe du matériau isolant I

Matière isolante Boîtier principal Polybutylènetéréphtalate (PBT)

Classe d'inflammabilité selon UL94 V0

Charge calorifique 0,049 MJ

Poids 0,4 g

Données commerciales

Unité d'emb. (SUE) 50 (44) pce(s)

Type d'emballage Carton

Pays d'origine DE

GTIN 4066966398724

Numéro du tarif douanier 85389099990

Conformité environnementale du produit

État de conformité RoHS

Compliant, No Exemption

Téléchargements

Conformité environnementale du produit

Recherche de conformité

Environmental Product
Compliance 2734-510



Documentation

Informations complémentaires

Technical Section

03.04.2019

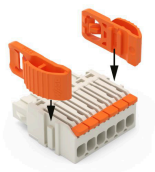
pdf

2027.26 KB

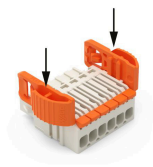


Indications de manipulation

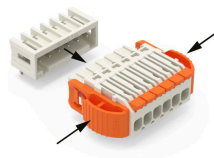
Montage



Install the side locking levers.



Insert the locking levers into the receptacles until fully inserted.



Disconnect the female connector after operating the locking mechanism.