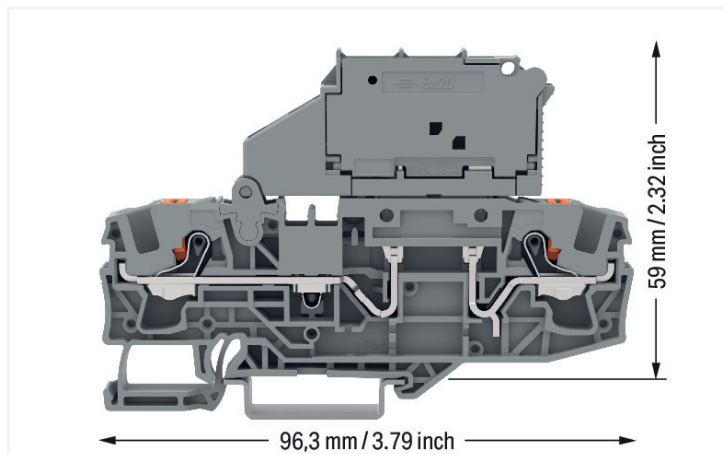


## Fiche technique | Référence: 2206-1611/1000-541

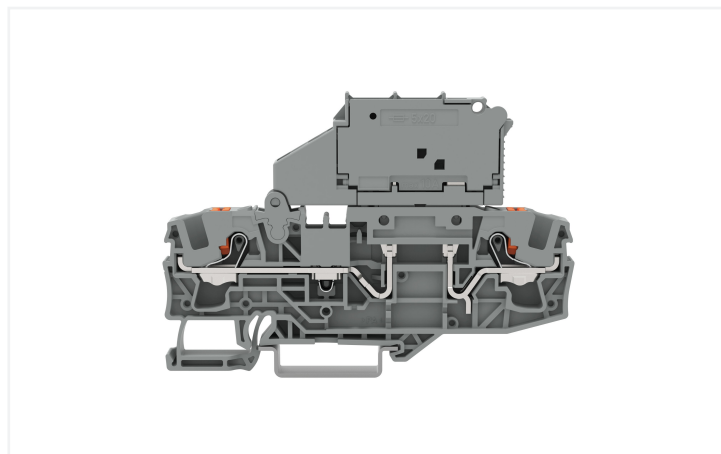
Borne à fusible pour 2 conducteurs; avec porte-fusible pivotant; pour cartouches type G 5 x 20 mm; avec poussoir; avec affichage de défaut par LED; 12 - 30 V; Pour rail 35 x 15 et 35 x 7,5; 6 mm<sup>2</sup>; Push-in CAGE CLAMP®; 6,00 mm<sup>2</sup>; gris

<https://www.wago.com/2206-1611/1000-541>

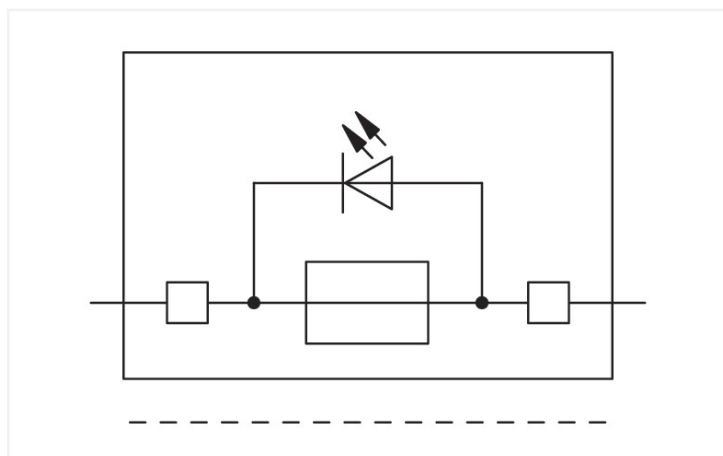


Couleur: ■ gris

Identique à la figure



Identique à la figure



Identique à la figure

### Borne à fusible série 2206 avec Push-in CAGE CLAMP®

La borne à fusible (numéro d'article 2206-1611/1000-541) permet une connexion facile et sécurisée. Cette borne à fusible nécessite une longueur de dénudage entre 13 à 15 mm pour la connexion au conducteur. Ce produit utilise la technologie Push-in CAGE CLAMP®. Avec la technologie de connexion Push-in CAGE CLAMP®, le raccordement de tous types de conducteurs est impeccable. Grâce à l'avantage supplémentaire du branchement direct, les conducteurs à rigidité suffisante ainsi que les conducteurs fins avec embout d'extrémité peuvent être branchés sans outil. Selon le type de câble, cette borne à fusible est adaptée aux sections de conducteur allant de 0.5 mm<sup>2</sup> à 10 mm<sup>2</sup>. Le boîtier gris en Polyamide (PA66) garantit l'isolation. Le montage s'effectue en rail 35.

### Données électriques

| Données de référence selon          | IEC/EN 60947-7-3 |     |    |
|-------------------------------------|------------------|-----|----|
| Overvoltage category                | III              | III | II |
| Pollution degree                    | 3                | 2   | 2  |
| Tension de référence                | 800 V            | -   | -  |
| Tension assignée de tenue aux chocs | 8 kV             | -   | -  |
| Courant de référence                | 10 A             | -   | -  |

### Ratings per IEC/EN – Notes

|                               |  |
|-------------------------------|--|
| Remarque Données de référence | Les données électriques sont déterminées par le fusible et témoin de fusion. |
| Remarque Courant de référence | Courant résiduel en cas de fusible défectueux : LED 2 mA                     |

| Données de référence selon          | IEC/EN 60947-7-3 |     |    |
|-------------------------------------|------------------|-----|----|
| Overvoltage category                | III              | III | II |
| Pollution degree                    | 3                | 2   | 2  |
| Tension de référence                | 30 V             | -   | -  |
| Tension assignée de tenue aux chocs | 0,8 kV           | -   | -  |
| Courant de référence                | -                | -   | -  |

| Données d'approbation selon | UL 1059 |      |   |
|-----------------------------|---------|------|---|
| Use group                   | B       | C    | D |
| Tension de référence        | 30 V    | 30 V | - |
| Courant de référence        | 15 A    | 15 A | - |

| Données d'approbation selon | CSA 22.2 No 158 |      |   |
|-----------------------------|-----------------|------|---|
| Use group                   | B               | C    | D |
| Tension de référence        | 30 V            | 30 V | - |
| Courant de référence        | 15 A            | 15 A | - |

| Puissance dissipée  |       |
|---|-------|
| Puissance dissipée $P_v$ max. fusible protection contre les surcharges les courts-circuits (disposition individuelle) | 1.6 W |
| Puissance dissipée $P_v$ max. fusible protection contre les surcharges les courts-circuits (disposition en groupe)    | 1.6 W |
| Puissance dissipée $P_v$ max. fusible protection contre les courts-circuits (disposition individuelle)                | 2.5 W |
| Puissance dissipée $P_v$ max. fusible protection contre les courts-circuits (disposition en groupe)                   | 2.5 W |

## Général

|                 |                          |
|-----------------|--------------------------|
| Support fusible | pivotant                 |
| Forme fusible   | Fusible rond ; 5 x 20 mm |

## Données de raccordement

|                             |   |
|-----------------------------|---|
| Points de serrage           | 2 |
| Nombre total des potentiels | 1 |
| nombre des niveaux          | 1 |

## Connexion 1

|   |  |
|---|--|
| Technique de connexion  | Push-in CAGE CLAMP®  |
| Type d'actionnement   | Bouton-poussoir  |
| Matière plastique conducteur raccordable                            | Cuivre   |
| Section nominale  | 6 mm <sup>2</sup>  |
| Conducteur rigide   | 0,5 ... 10 mm <sup>2</sup> / 20 ... 8 AWG  |
| Conducteur rigide ; enfichage direct                                | 2,5 ... 10 mm <sup>2</sup> / 14 ... 8 AWG  |
| Conducteur souple   | 0,5 ... 10 mm <sup>2</sup> / 20 ... 8 AWG  |
| Conducteurs souples ; avec embout d'extrémité isolé                 | 0,5 ... 6 mm <sup>2</sup> / 20 ... 10 AWG  |
| Conducteur souple ; avec embout d'extrémité, directement enfichable | 2,5 ... 6 mm <sup>2</sup> / 16 ... 10 AWG  |
| Remarque (Section de conducteur)                                    | En fonction de la nature du conducteur, un conducteur de section inférieure peut également être insérable directement. |
| Longueur de dénudage  | 13 ... 15 mm / 0.51 ... 0.59 inch  |
| Sens du câblage   | Câblage frontal  |

## Données géométriques

|  |                      |
|--|----------------------|
| Largeur                                    | 7,5 mm / 0.295 inch  |
| Hauteur                                    | 96,3 mm / 3.791 inch |
| Prof. à partir du niveau supérieur du rail | 59 mm / 2.323 inch   |

### Données mécaniques

|                    |                          |
|--------------------|--------------------------|
| Type de montage    | Rail 35                  |
| Niveau de repérage | Repérage central/latéral |

### Données du matériau

|                                      |  |
|--------------------------------------|--|
| Remarque Données du matériau         | <a href="#">Vous trouverez ici des informations sur les spécifications de matériel</a> |
| Couleur                              | gris   |
| Groupe du matériau isolant           | I  |
| Matière isolante Boîtier principal   | Polyamide (PA66)   |
| Classe d'inflammabilité selon UL94   | V0   |
| Charge calorifique                   | 0,477 MJ   |
| Couleur de l'élément de manipulation | orange   |
| Poids                                | 25,2 g   |

### Conditions d'environnement

|                                    |                |
|------------------------------------|----------------|
| Température d'utilisation          | -35 ... +50 °C |
| Température d'utilisation continue | -60 ... +50 °C |

### Données commerciales

|                          |               |
|--------------------------|---------------|
| ETIM 9.0                 | EC000899      |
| ETIM 8.0                 | EC000899      |
| Unité d'emb. (SUE)       | 25 pce(s)     |
| Type d'emballage         | Carton        |
| Pays d'origine           | PL            |
| GTIN                     | 4066966305678 |
| Numéro du tarif douanier | 85369095000   |

### Conformité environnementale du produit

|   |   |
|---|---|
| CAS-No.                                       | 1303-86-2<br>1317-36-8<br>7439-92-1       |
| Liste des substances candidates REACH         | Diboron trioxide<br>Lead<br>Lead monoxide |
| État de conformité RoHS                       | Compliant,With Exemption                  |
| Exemption RoHS                                | 7(a)<br>7(c)-I                            |
| SCIP notification number (Autriche)           | 712bcaf8-7458-4d85-baad-a8eadf9cfe62      |
| SCIP notification number (Belgique)           | 80391042-322e-4012-a6ce-09b586ae99e8      |
| SCIP notification number (République tchèque) | a55b89a1-4a59-41af-b208-b7dc22521d29      |
| SCIP notification number (Danemark)           | 77f271b3-76d0-4376-9c5b-42561beb5133      |
| SCIP notification number (Finlande)           | 10a533f4-e182-44c3-832b-09d3e96ac832      |
| SCIP notification number (Allemagne)          | 2a8113e5-9a62-4910-a4a5-6fcefbef37c1      |
| SCIP notification number (Pays bas)           | e92a3472-895d-4f3f-bfc9-4aa69c450e08      |
| SCIP notification number (Pologne)            | ed153ad1-631b-4390-9b9f-6f3f7df17749      |
| SCIP notification number (Roumanie)           | a0ea6ba5-3926-48f8-9f46-d7519c1b08c1      |
| SCIP notification number (Suède)              | 26edcca4-cd31-468a-b7fc-2fec84f6c111      |

## Approbations / certificats

## Homologations générales



| Homologation     | Norme | Nom du certificat |
|------------------|-------|-------------------|
| CSA<br>CSA Group | C22.2 | 70175034          |

## Téléchargements

## Conformité environnementale du produit

## Recherche de conformité

Environmental Product  
Compliance  
2206-1611/1000-541



## Documentation

## Informations complémentaires

Technical Section

pdf  
2246.92 KB



## Données CAD/CAE

## Données CAD

2D/3D Models  
2206-1611/1000-541



## 1 Produits correspondants

## 1.2 Accessoires en option

## 1.2.1 Butée d'arrêt sans vis

## 1.2.1.1 Matériel de montage



Réf.: 249-117

Butée d'arrêt sans vis; Largeur 10 mm;  
Pour rail 35 x 15 et 35 x 7,5; gris



Réf.: 249-116

Butée d'arrêt sans vis; Largeur 6 mm; Pour  
rail 35 x 15 et 35 x 7,5; gris

## 1.2.2 Contact de pontage

### 1.2.2.1 Contact de pontage



Réf.: [2006-405/011-000](#)

Contact de pontage en étoile; 3 raccords; isolé; gris clair



Réf.: [2006-402](#)

Contact de pontage; 2 raccords; isolé; gris clair



Réf.: [2006-403](#)

Contact de pontage; 3 raccords; isolé; gris clair



Réf.: [2006-404](#)

Contact de pontage; 4 raccords; isolé; gris clair



Réf.: [2006-405](#)

Contact de pontage; 5 raccords; isolé; gris clair



Réf.: [2006-433](#)

Contact de pontage; de 1 à 3; isolé; gris clair



Réf.: [2006-434](#)

Contact de pontage; de 1 à 4; isolé; gris clair



Réf.: [2006-435](#)

Contact de pontage; de 1 à 5; isolé; gris clair

## 1.2.3 Couvercle

### 1.2.3.1 Couvercle



Réf.: [2006-191](#)

Bouchon; Répartiteur de signaux; gris

## 1.2.4 Montage

### 1.2.4.1 Capot de protection



Réf.: [709-156](#)

Profil de recouvrement; typ. 3; approprié au support pour capot type 3; longueur 1 m; transparent

### 1.2.4.2 Support de capot de protection



Réf.: [709-169](#)

porteur du profil de recouvrement; typ. 3; avec vis de verrouillage et de fixation et avec boulon; pour bornes sur rail série 279 jusqu'à 282, 880; pour Mini-bornes sur rail, série 264; pour bornes pour capteurs et actionneurs, série 270; gris

## 1.2.5 Obturateur de protection avec signalisation de danger

### 1.2.5.1 Couvercle



Réf.: [2006-115](#)

Obturateur de protection avec signalisation de danger; pour 5 bornes; avec signalisation de danger; jaune

## 1.2.6 Outil

### 1.2.6.1 Outil de manipulation



**Réf.: 210-721**

Outil de manipulation; lame 5,5 x 0,8 mm; avec tige partiellement isolée; multicolore

## 1.2.8 Rail

### 1.2.8.1 Matériel de montage



**Réf.: 210-114**

Rail acier; 35 x 15; épaisseur 1,5 mm; longueur 2 m; non perforé; d'après EN 60715; couleurs argent



**Réf.: 210-506**

Rail acier; 35 x 15; épaisseur 1,5 mm; longueur 2 m; non perforé; galvanisation de bandes; d'après EN 60715; couleurs argent



**Réf.: 210-197**

Rail acier; 35 x 15; épaisseur 1,5 mm; longueur 2 m; perforé; d'après EN 60715; couleurs argent



**Réf.: 210-508**

Rail acier; 35 x 15; épaisseur 1,5 mm; longueur 2 m; perforé; galvanisation de bandes; d'après EN 60715; couleurs argent



**Réf.: 210-118**

Rail acier; 35 x 15; épaisseur 2,3 mm; longueur 2 m; non perforé; d'après EN 60715; couleurs argent



**Réf.: 210-113**

Rail acier; 35 x 7,5; épaisseur 1 mm; longueur 2 m; non perforé; d'après EN 60715; couleurs argent



**Réf.: 210-505**

Rail acier; 35 x 7,5; épaisseur 1 mm; longueur 2 m; non perforé; galvanisation de bandes; d'après EN 60715; couleurs argent



**Réf.: 210-115**

Rail acier; 35 x 7,5; épaisseur 1 mm; longueur 2 m; perforé; d'après EN 60715; Largeur de trou 18 mm; pas des trous 25 mm; couleurs argent



**Réf.: 210-112**

Rail acier; 35 x 7,5; épaisseur 1 mm; longueur 2 m; perforé; d'après EN 60715; Largeur de trou 25 mm; pas des trous 36 mm; couleurs argent



**Réf.: 210-504**

Rail acier; 35 x 7,5; épaisseur 1 mm; longueur 2 m; perforé; galvanisation de bandes; d'après EN 60715; couleurs argent



**Réf.: 210-196**

Rail aluminium; 35 x 8,2; épaisseur 1,6 mm; longueur 2 m; non perforé; d'après EN 60715; couleurs argent



**Réf.: 210-198**

Rail en cuivre; 35 x 15; épaisseur 2,3 mm; longueur 2 m; non perforé; d'après EN 60715; couleurs cuivre

## 1.2.9 Repérage

### 1.2.9.1 Adaptateur de repérage



**Réf.: 2009-198**

Adaptateur; gris

### 1.2.9.2 Bande de repérage



**Réf.: 2009-110**

Bandes de marquage; pour Smart Printer; sur rouleau; non extensible; vierge; encliquetable; blanc

1.2.9.3 Étiquette de marquage



Réf.: 248-501

Carte de repérage mini WSB; en carte; non extensible; vierge; encliquetable; blanc



Réf.: 248-501/000-006

Carte de repérage mini WSB; en carte; non extensible; vierge; encliquetable; bleu



Réf.: 248-501/000-007

Carte de repérage mini WSB; en carte; non extensible; vierge; encliquetable; gris



Réf.: 248-501/000-002

Carte de repérage mini WSB; en carte; non extensible; vierge; encliquetable; jaune



Réf.: 248-501/000-012

Carte de repérage mini WSB; en carte; non extensible; vierge; encliquetable; orange



Réf.: 248-501/000-005

Carte de repérage mini WSB; en carte; non extensible; vierge; encliquetable; rouge



Réf.: 248-501/000-023

Carte de repérage mini WSB; en carte; non extensible; vierge; encliquetable; vert



Réf.: 248-501/000-017

Carte de repérage mini WSB; en carte; non extensible; vierge; encliquetable; vert clair



Réf.: 248-501/000-024

Carte de repérage mini WSB; en carte; non extensible; vierge; encliquetable; violet



Réf.: 793-5501

Carte de repérage WMB; en carte; largeur des bornes 5 - 17,5 mm; extensible 5 - 5,2 MM; vierge; encliquetable; blanc



Réf.: 793-5501/000-006

Carte de repérage WMB; en carte; largeur des bornes 5 - 17,5 mm; extensible 5 - 5,2 MM; vierge; encliquetable; bleu



Réf.: 793-5501/000-007

Carte de repérage WMB; en carte; largeur des bornes 5 - 17,5 mm; extensible 5 - 5,2 MM; vierge; encliquetable; gris



Réf.: 793-5501/000-002

Carte de repérage WMB; en carte; largeur des bornes 5 - 17,5 mm; extensible 5 - 5,2 MM; vierge; encliquetable; jaune



Réf.: 793-5501/000-014

Carte de repérage WMB; en carte; largeur des bornes 5 - 17,5 mm; extensible 5 - 5,2 MM; vierge; encliquetable; marron



Réf.: 793-5501/000-012

Carte de repérage WMB; en carte; largeur des bornes 5 - 17,5 mm; extensible 5 - 5,2 MM; vierge; encliquetable; orange



Réf.: 793-5501/000-005

Carte de repérage WMB; en carte; largeur des bornes 5 - 17,5 mm; extensible 5 - 5,2 MM; vierge; encliquetable; rouge



Réf.: 793-5501/000-023

Carte de repérage WMB; en carte; largeur des bornes 5 - 17,5 mm; extensible 5 - 5,2 MM; vierge; encliquetable; vert



Réf.: 793-5501/000-017

Carte de repérage WMB; en carte; largeur des bornes 5 - 17,5 mm; extensible 5 - 5,2 MM; vierge; encliquetable; vert clair



Réf.: 793-5501/000-024

Carte de repérage WMB; en carte; largeur des bornes 5 - 17,5 mm; extensible 5 - 5,2 MM; vierge; encliquetable; violet



Réf.: 793-501

Carte de repérage WMB; en carte; non extensible; vierge; encliquetable; blanc



Réf.: 793-501/000-006

Carte de repérage WMB; en carte; non extensible; vierge; encliquetable; bleu



Réf.: 793-501/000-007

Carte de repérage WMB; en carte; non extensible; vierge; encliquetable; gris



Réf.: 793-501/000-002

Carte de repérage WMB; en carte; non extensible; vierge; encliquetable; jaune



Réf.: 793-501/000-012

Carte de repérage WMB; en carte; non extensible; vierge; encliquetable; orange



Réf.: 793-501/000-005

Carte de repérage WMB; en carte; non extensible; vierge; encliquetable; rouge



Réf.: 793-501/000-023

Carte de repérage WMB; en carte; non extensible; vierge; encliquetable; vert



Réf.: 793-501/000-017

Carte de repérage WMB; en carte; non extensible; vierge; encliquetable; vert clair



Réf.: 793-501/000-024

Carte de repérage WMB; en carte; non extensible; vierge; encliquetable; violet



Réf.: 2009-145

Mini-WSB Inline; pour Smart Printer; 1700 pièces sur rouleau; extensible 5 - 5,2 MM; vierge; encliquetable; blanc



Réf.: 2009-145/000-006

Mini-WSB Inline; pour Smart Printer; 1700 pièces sur rouleau; extensible 5 - 5,2 MM; vierge; encliquetable; bleu



Réf.: 2009-145/000-007

Mini-WSB Inline; pour Smart Printer; 1700 pièces sur rouleau; extensible 5 - 5,2 MM; vierge; encliquetable; gris



Réf.: 2009-145/000-002

Mini-WSB Inline; pour Smart Printer; 1700 pièces sur rouleau; extensible 5 - 5,2 MM; vierge; encliquetable; jaune



Réf.: 2009-145/000-012

Mini-WSB Inline; pour Smart Printer; 1700 pièces sur rouleau; extensible 5 - 5,2 MM; vierge; encliquetable; orange



Réf.: 2009-145/000-005

Mini-WSB Inline; pour Smart Printer; 1700 pièces sur rouleau; extensible 5 - 5,2 MM; vierge; encliquetable; rouge



Réf.: 2009-145/000-023

Mini-WSB Inline; pour Smart Printer; 1700 pièces sur rouleau; extensible 5 - 5,2 MM; vierge; encliquetable; vert



Réf.: 2009-145/000-024

Mini-WSB Inline; pour Smart Printer; 1700 pièces sur rouleau; extensible 5 - 5,2 MM; vierge; encliquetable; violet



Réf.: 2009-115

WMB-Inline; pour Smart Printer; 1500 pièces sur rouleau; extensible 5 - 5,2 MM; vierge; encliquetable; blanc



Réf.: 2009-115/000-006

WMB-Inline; pour Smart Printer; 1500 pièces sur rouleau; extensible 5 - 5,2 MM; vierge; encliquetable; bleu



Réf.: 2009-115/000-007

WMB-Inline; pour Smart Printer; 1500 pièces sur rouleau; extensible 5 - 5,2 MM; vierge; encliquetable; gris



Réf.: 2009-115/000-002

WMB-Inline; pour Smart Printer; 1500 pièces sur rouleau; extensible 5 - 5,2 MM; vierge; encliquetable; jaune



Réf.: 2009-115/000-012

WMB-Inline; pour Smart Printer; 1500 pièces sur rouleau; extensible 5 - 5,2 MM; vierge; encliquetable; orange



Réf.: 2009-115/000-005

WMB-Inline; pour Smart Printer; 1500 pièces sur rouleau; extensible 5 - 5,2 MM; vierge; encliquetable; rouge



Réf.: 2009-115/000-023

WMB-Inline; pour Smart Printer; 1500 pièces sur rouleau; extensible 5 - 5,2 MM; vierge; encliquetable; vert



Réf.: 2009-115/000-017

WMB-Inline; pour Smart Printer; 1500 pièces sur rouleau; extensible 5 - 5,2 MM; vierge; encliquetable; vert clair



### 1.2.9.3 Étiquette de marquage



Réf.: 2009-115/000-024

WMB-Inline; pour Smart Printer; 1500 pièces sur rouleau; extensible 5 - 5,2 MM; vierge; encliquetable; violet

### 1.2.10 Tester et mesurer

#### 1.2.10.1 Accessoire de test



Réf.: 210-136

Fiche de contrôle; Ø 2 mm; avec câble de longueur 500 mm; rouge

### 1.2.11 Verrouillage

#### 1.2.11.1 Verrouillage



Réf.: 210-254

Profil de verrouillage; pour accoupler plusieurs leviers de séparation; longueur 1 m; transparent