

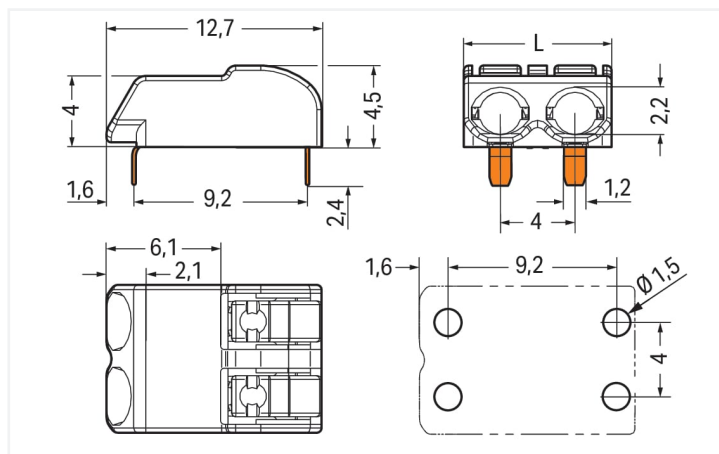
# Fiche technique | Référence: 2060-1452/998-404

Borne pour circuits imprimés THR; Bouton-poussoir; 0,75 mm<sup>2</sup>; Pas 4 mm; 2 pôles;  
Push-in CAGE CLAMP®; en bande; 0,75 mm<sup>2</sup>; blanc

<https://www.wago.com/2060-1452/998-404>

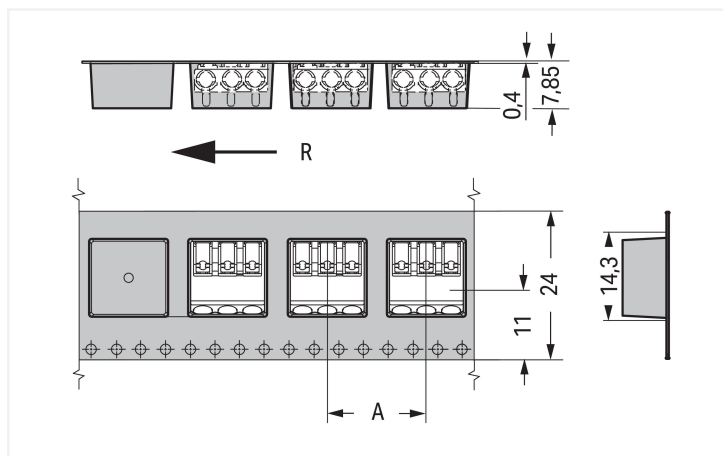


Couleur: ■ blanc



Dimensions en mm

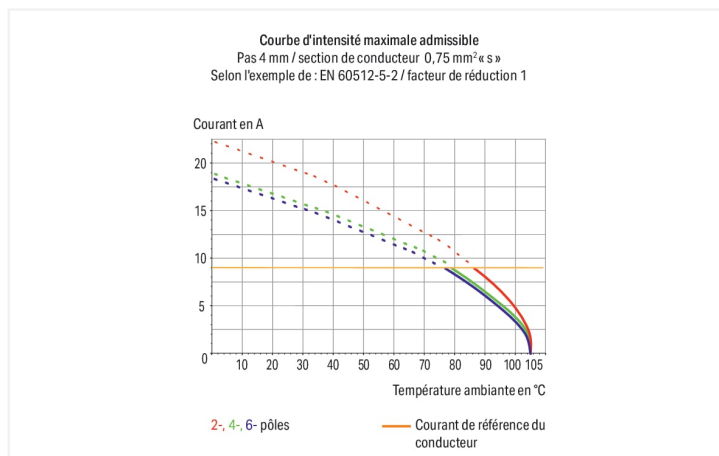
L = (nombre de pôles x pas) - 0,1 mm



Dimensions en mm

R = direction d'arrivée

A = (nombre de pôles x pas) + 4 mm



Borne pour circuits imprimés série 2060 avec dimensions de la goupille de soudage 1,2 x 0,75 mm

La borne pour circuits imprimés portant le numéro d'article 2060-1452/998-404, assure une connexion rapide et sécurisée. Les bornes pour circuits imprimés vous offrent une flexibilité maximale pour de nombreux types de montage. Ces bornes pour circuits imprimés à la tension nominale de 160 V sont adaptées à des courants électriques allant jusqu'à 9 A. Cette borne pour circuits imprimés nécessite une longueur de dénudage comprise entre 6 et 7 mm pour le raccordement au conducteur. Ce produit utilise la technologie Push-in CAGE CLAMP®. Push-in CAGE CLAMP® est une technologie de connexion universelle pour tous types de conducteurs et qui présente l'avantage supplémentaire du branchement direct : Push-in. Les conducteurs monobrins ou fins avec embout d'extrémité peuvent être branchés directement sans outil. Un prétraitement des conducteurs, par exemple par le sertissage d'embouts, n'est pas nécessaire. Les dimensions sont de largeur x hauteur x profondeur 7,9 x 6,9 x 12,7 mm. Selon le type de câble, cette borne pour circuits imprimés convient aux sections de conducteur allant de 0,2 mm<sup>2</sup> à 0,75 mm<sup>2</sup>. Les contacts sont constitués en alliage de cuivre, le crochet d'accroche est fait en un Alliage de cuivre et le boîtier blanc en Polyphthalamide (PPA-GF) assure l'isolation. De l'Étain a été employé pour la surface des contacts. Pour ces bornes pour circuits imprimés, l'actionnement se fait par bouton-poussoir. Les bornes pour circuits imprimés sont soudées par procédé THR. Le conducteur est inséré dans la surface en angle de 0°. Les broches à souder, d'une section de 1,2 x 0,75 mm et d'une longueur de 2,4 mm, sont disposées en ligne sur tout le bornier. Il y a deux goupilles de soudage par potentiel.

## Remarques

Remarque	<p>Conseils d'utilisation :</p> <p>Approprié pour technique de soudage reflow sans plomb sur le modèle de DIN EN 61760-1 ou DIN EN 60068-2-58 jusqu'à une température de pointe de 260 °C. En raison de différents facteurs d'influence spécifiques à l'application (agencement et orientation de composants, installation de soudure, pâte à souder), on recommande d'utiliser des tests pour déterminer un profil approprié dans des conditions de production.</p> <p>Selon les températures et les temps de soudage utilisés dans le procédé Reflow, la couleur du matériau pourrait changer, mais sans en affecter la fonction.</p>
Recommandation	<p>Recommandation Pochoir CMS :</p> <p>Épaisseur de matériau : 150 µm Diamètre du trou de pochoir identique au diamètre extérieur de la pastille de soudure</p>

## Données électriques

Données de référence selon	IEC/EN 60664-1		
Overvoltage category	III	III	II
Pollution degree	3	2	2
Tension de référence	63 V	160 V	320 V
Tension assignée de tenue aux chocs	2,5 kV	2,5 kV	2,5 kV
Courant de référence	9 A	9 A	9 A

## Ratings

Données d'approbation selon	UL 1977
Tension de référence	320 V
Courant de référence	9 A

## Données de raccordement

Points de serrage	2
Nombre total des potentiels	2
Nombre de types de connexion	1
nombre des niveaux	1

## Connexion 1

Technique de connexion	Push-in CAGE CLAMP®
Type d'actionnement	Bouton-poussoir
Conducteur rigide	0,2 ... 0,75 mm <sup>2</sup> / 24 ... 18 AWG
Conducteur souple	0,2 ... 0,75 mm <sup>2</sup> / 24 ... 18 AWG
Conducteurs souples ; avec embout d'extrémité isolé	0,25 ... 0,34 mm <sup>2</sup>
Conducteurs souples ; avec embout d'extrémité sans isolation plastique	0,25 ... 0,34 mm <sup>2</sup>
Longueur de dénudage	6 ... 7 mm / 0.24 ... 0.28 inch
Axe du conducteur au circuit imprimé	0°
Nombre de pôles	2

## Données géométriques

Pas	4 mm / 0.157 inch
Largeur	7,9 mm / 0.311 inch
Hauteur	6,9 mm / 0.272 inch
Hauteur utile	4,5 mm / 0.177 inch
Profondeur	12,7 mm / 0.5 inch
Longueur de la broche à souder	2,4 mm
Dimensions broche à souder	1,2 x 0,75 mm
Diamètre trou métallisé (THR)	1,5 (+0,1) mm
Diamètre bobine emballage en bande	330 mm
Largeur de bande	24 mm

### Contactes circuits imprimés

Contactes circuits imprimés	THR
Affectation broche à souder	en ligne sur tout le bornier
Nombre de broches à souder par potentiel	2

### Données du matériau

Remarque Données du matériau	<a href="#">Vous trouverez ici des informations sur les spécifications de matériel</a>
Couleur	blanc
Groupe du matériau isolant	I
Matière isolante Boîtier principal	Fibre de verre Polyphthalamide (PPA-GF)
Classe d'inflammabilité selon UL94	V0
Matériau des ressorts de serrage	Alliage de cuivre
Matériau du contact	Alliage de cuivre
Surface du contact	Étain
Charge calorifique	0 MJ
Poids	0,5 g
MSL per J-STD 020D	1

### Conditions d'environnement

Plage de températures limites	-60 ... +105 °C
-------------------------------	-----------------

### Données commerciales

eCl@ss 10.0	27-14-11-06
eCl@ss 9.0	27-14-11-06
ETIM 9.0	EC001284
ETIM 8.0	EC001284
Unité d'emb. (SUE)	6750 (750) pce(s)
Type d'emballage	Carton
Pays d'origine	CN
GTIN	4055143331203
Numéro du tarif douanier	85369010000

### Conformité environnementale du produit

État de conformité RoHS	Compliant, No Exemption
-------------------------	-------------------------

### Approbations / certificats

#### Homologations générales



Homologation	Norme	Nom du certificat
CCA DEKRA Certification B.V.	EN 60947	NTR NL-7724
CCA DEKRA Certification B.V.	EN 60838	NTR NL 2168246
CCA DEKRA Certification B.V.	EN 60947-7-4	NTR NL 7843
cURus Underwriters Laboratories Inc.	UL 1977	E45171

#### Homologations générales

KEMA/KEUR DEKRA Certification B.V.	EN 60838	2168246.01
KEMA/KEUR DEKRA Certification B.V.	EN 60947	71-108183
KEMA/KEUR DEKRA Certification B.V.	EN 60998	71-109040
KEMA/KEUR DEKRA Certification B.V.	EN 60947-7-4	71-114208

Déclarations de conformité et de fabricant

Homologation	Norme	Nom du certificat
EU-Declaration of Conformity WAGO GmbH & Co. KG	-	-
UK-Declaration of Conformity WAGO GmbH & Co. KG	-	-

Téléchargements

Conformité environnementale du produit

Recherche de conformité

Environmental Product Compliance 2060-1452/998-404	↓
---	---

Documentation

Informations complémentaires

Technical Section	03.04.2019	pdf 2027.26 KB	↓
		pdf 535.32 KB	↓

Données CAD/CAE

Données CAD

2D/3D Models 2060-1452/998-404	↓
-----------------------------------	---

Données CAE

ZUKEN Portal 2060-1452/998-404	↓
-----------------------------------	---

PCB Design

Symbol and Footprint via SamacSys 2060-1452/998-404	↓
---	---

Symbol and Footprint via Ultra Librarian 2060-1452/998-404	↓
--	---

## 1 Produits correspondants

### 1.1 Accessoires en option

#### 1.1.2 Outil

##### 1.1.2.1 Outil de manipulation



**Réf.: 2060-189**

Outil de manipulation; à partir de matière isolante; pour série 2060; blanc

**Réf.: 206-860**

Outil de manipulation; pour série 2060; multicolore

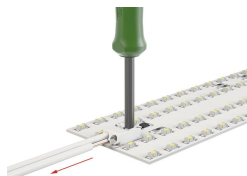
## Indications de manipulation

### Raccorder le conducteur



Insertion directe pour raccorder les conducteurs rigides

### Raccorder le conducteur



Connexion des conducteurs souples et déconnexion des conducteurs – avec légère pression sur le poussoir, par ex. avec outil de manipulation 206-860.