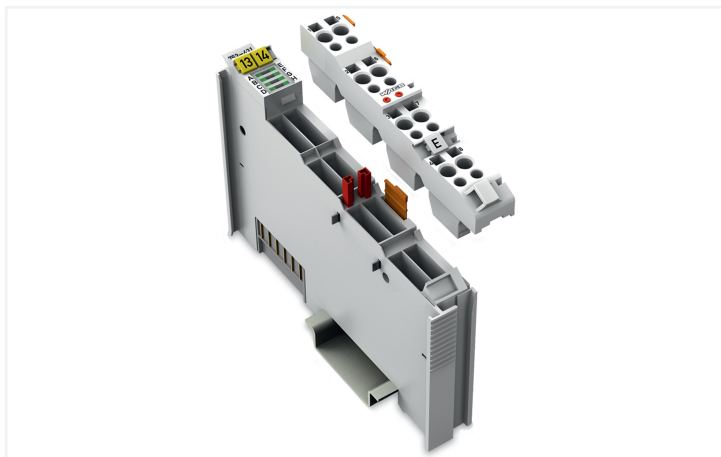
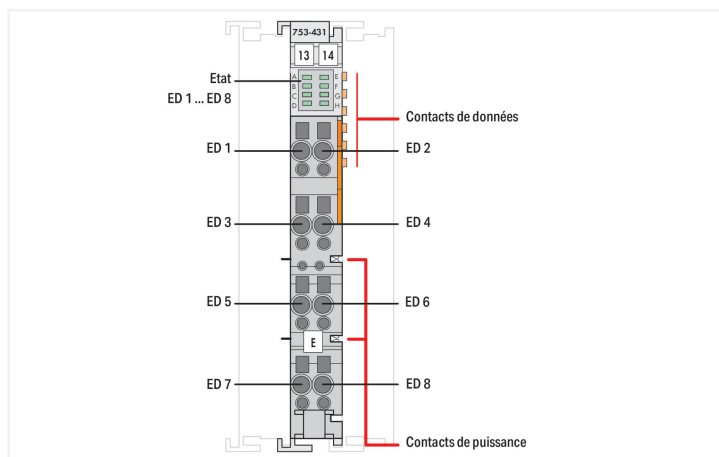
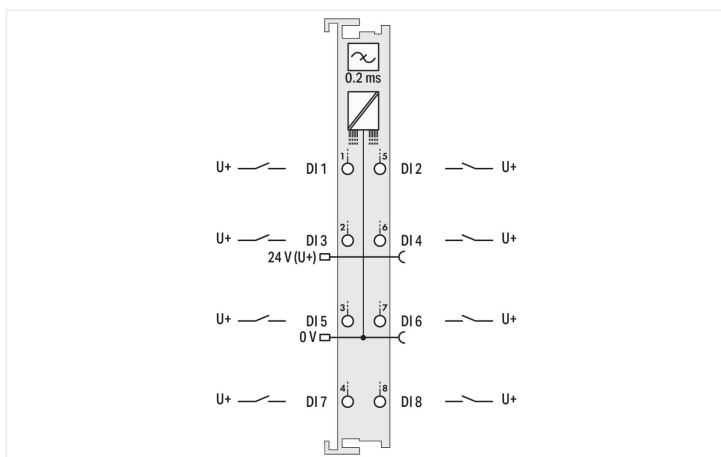
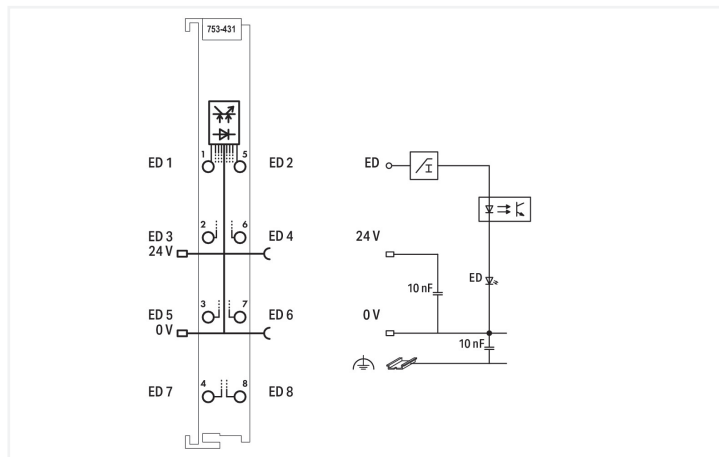


Fiche technique | Référence: 753-431  
Entrée digitale à 8 canaux; DC 24 V; 0,2 ms

<https://www.wago.com/753-431>



Couleur: ■ gris clair



Cette borne d'entrées digitales (T.O.R.) de seulement 12 mm de largeur dispose de 8 canaux. Elle permet de raccorder des capteurs et des contacts secs.

Pour éviter toute perturbation, chaque entrée est munie d'un filtre avec une constante de temps.

La séparation galvanique bus de terrain/bornes est assurée par des optocoupleurs.

### Remarques

Remarque Les connecteurs et éléments de codage de la série 753 ne font pas partie de la livraison.

### Données techniques

Nombre d'entrées digitales	8
Nombre de canaux au total (module)	8
Type de signal	Digitaux
Type de signal tension	24 V DC
Raccordement capteur	8 x (1 conducteur)
Caractéristique d'entrée	à commutation positive
Filtre d'entrée (digital)	0,2 ms
Courant d'entrée par canal pour signal (1) typ.	2,8 mA
Plage de tension pour signal (0)	-3 ... +5 V DC
Plage de tension pour signal (1)	15 ... 30 V DC
Unité d'adressage Données d'entrée (interne) max.	8 Bit
Tension d'alimentation système	5 V DC; via contacts de données
Consommation de courant alimentation système (5 V)	17 mA
Tension d'alimentation terrain	24 V DC (-25 ... +30 %); via contacts de puissance (alimentation via contact à lame ; transmission via contact à ressort)

### Données techniques

Séparation de potentiel	500 V système/terrain
Éléments d'affichage	LED (A-D) verte : état DI 1, DI 3, DI 5, DI 7 ; LED (E-H) verte : état DI 2, DI 4, DI 6, DI 8
Nombre de contacts de puissance, entrant	2
Nombre de contacts de puissance, sortant	2
Capacité de charge en courant des contacts de puissance	10 A

### Données de raccordement

Type de connexion : entrées/sorties	8 x CAGE CLAMP® (inputs)	Type de connexion 1	Entrée
Matière plastique conducteur raccordable	Cuivre	Conducteur rigide	0,08 ... 2,5 mm <sup>2</sup> / 28 ... 14 AWG
Type de connexion 1	Entrée	Conducteur souple	0,08 ... 2,5 mm <sup>2</sup> / 28 ... 14 AWG
Conducteur rigide	0,08 ... 2,5 mm <sup>2</sup> / 28 ... 14 AWG	Longueur de dénudage	9 ... 10 mm / 0.35 ... 0.39 inch
Conducteur souple	0,08 ... 2,5 mm <sup>2</sup> / 28 ... 14 AWG		
Longueur de dénudage	9 ... 10 mm / 0.35 ... 0.39 inch		

### Données géométriques

Largeur	12 mm / 0.472 inch
Hauteur	100 mm / 3.937 inch
Profondeur	69 mm / 2.717 inch
Prof. à partir du niveau supérieur du rail	61,8 mm / 2.433 inch

### Données mécaniques

Type de montage	Rail 35
Niveau de câblage enfichable	enfichable

### Données du matériau

Couleur	gris clair
Matériel de l'enveloppe	Polycarbonate, polyamide 6.6
Charge calorifique	1,061 MJ
Poids	39 g
Marquage de conformité	CE

### Conditions d'environnement

Température ambiante (fonctionnement)	0 ... +55 °C
Température ambiante (stockage)	-40 ... +85 °C
Indice de protection	IP20
Degré de pollution	2 selon CEI 61131-2
Altitude de fonctionnement	0 ... 2000 m
Position de montage	Horizontal left, horizontal right, horizontal top, horizontal bottom, vertical top and vertical bottom
Humidité relative (sans condensation)	95 %
Résistance aux vibrations	4g selon CEI 60068-2-6
Résistance aux chocs	15g selon CEI 60068-2-27
CEM – Susceptibilité en réception	selon EN 61000-6-2, secteur naval
CEM – En émission	selon EN 61000-6-4, secteur naval
Contrainte par matières polluantes	selon CEI 60068-2-42 et CEI 60068-2-43
Concentration maximale en matière polluante H <sub>2</sub> S admise à une humidité relative 75 %	10 ppm
Concentration maximale en matière polluante SO <sub>2</sub> admise à une humidité relative 75 %	25 ppm

## Données commerciales

Product Group	15 (Système E/S)
eCl@ss 10.0	27-24-26-04
eCl@ss 9.0	27-24-26-04
ETIM 9.0	EC001599
ETIM 8.0	EC001599
Unité d'emb. (SUE)	1 pce(s)
Type d'emballage	Carton
Pays d'origine	DE
Numéro du tarif douanier	85389099990

## Conformité environnementale du produit

État de conformité RoHS	Compliant, No Exemption
-------------------------	-------------------------

## Approbations / certificats

## Homologations générales



Homologation	Norme	Nom du certificat
EAC GZO Almaty Standart	TP TC 020/2011	EAC CoC 03083
KC National Radio Research Agency	Article 58-2, Clause 3	MSIP-REM-W43-DIM750
UL Underwriters Laboratories Inc. (ORDINARY LOCATIONS)	UL 508	E175199

## Déclarations de conformité et de fabricant

Homologation	Norme	Nom du certificat
EU-Declaration of Conformity WAGO GmbH & Co. KG	-	-

## Homologations pour le secteur marine



Homologation	Norme	Nom du certificat
ABS American Bureau of Shipping	-	22-2219060
BSH Bundesamt fuer Seeschifffahrt und Hydrographie	-	1104
BV Bureau Veritas S.A.	-	13453/E0 BV
DNV DNV GL SE	DNV-CG-0339, Aug.2021	TAA0000194
KR Korean Register of Shipping	-	KR HMB05880-AC001
LR Lloyds Register EMEA	-	LR22180952TA
PRS Polski Rejestr Statków	-	TE/1101/880590/23
RINA RINA Germany GmbH	-	ELE343521XG001

## Homologations pour milieux à risque d'explosion



Homologation	Norme	Nom du certificat
ATEX TUEV Nord Cert GmbH	EN 60079-0	TUEV14ATEX148929X (II 3 G Ex ec IIC T4 Gc)
CCCEX CQST/CNEX	CNCA-C23-01	2020312310000213 (Ex ec IIC T4 Gc)
IECEX TUEV Nord Cert GmbH	IEC 60079-0	IECEX TUN 14.0035 X (Ex ec IIC T4 Gc)
INMETRO TUV Rheinland do Brasil Ltda.	IEC 60079-0	TUV 12.1297 X
UKEx WAGO GmbH & Co. KG	EN 60079-0	UKCA_WA GO22UKEX003X_ec
UL Underwriters Laboratories Inc. (HAZARDOUS LOCATIONS)	UL 121201	E198726

## Téléchargements

### Conformité environnementale du produit

Recherche de conformité	
Environmental Product Compliance 753-431	<a href="#">↓</a>

## Documentation

Manuel			
Product Manual 8-channel, 24VDC, 0.2ms	V 1.2.0	pdf	2228.60 KB
			<a href="#">↓</a>
Système E/S 750/753			<a href="#">↓</a>

Description du système		
Système d'E/S – Série 750 et 753, Informations générales de produit	pdf	1660.46 KB
		<a href="#">↓</a>
Overview on WAGO-I/O-SYSTEM 750 approvals	pdf	192.00 KB
		<a href="#">↓</a>

Texte complémentaire			
753-431	19.02.2019	xml	4.20 KB
			<a href="#">↓</a>
753-431	13.07.2017	doc	26.00 KB
			<a href="#">↓</a>

Dépliant instructions		
CCC Ex (Additional information)	26.04.2023	pdf
		159.76 KB
		<a href="#">↓</a>

## Données CAD/CAE

Données CAD	
2D/3D Models 753-431	<a href="#">↓</a>

Données CAE	
EPLAN Data Portal 753-431	<a href="#">↓</a>
WSCAD Universe 753-431	<a href="#">↓</a>
ZUKEN Portal 753-431	<a href="#">↓</a>

## 1 Produits correspondants

### 1.1 Accessoires nécessaires

#### 1.1.1 Niveau de câblage enfichable

##### 1.1.1.1 Connecteur mâle



Réf: [753-110](#)  
Connecteur

## 1.2 Accessoires en option

### 1.2.1 Boîtier

#### 1.2.1.1 Boîtier



**Réf.: 850-825**

Boîtier avec indice de protection IP65; Aluminium (RAL 7032); LxHx-Prof.(160x100x160 mm); 9 x M12, 4 x M20



**Réf.: 850-826**

Boîtier avec indice de protection IP65; Aluminium (RAL 7032); LxHx-Prof.(240x100x160 mm); Presse-étoupes 4 x M20, 4 x M16, 14 x M12



**Réf.: 850-827**

Boîtier avec indice de protection IP65; Aluminium (RAL 7032); LxHx-Prof.(320x100x160 mm); Presse-étoupes 4 x M20, 8 x M16, 17 x M12



**Réf.: 850-828**

Boîtier avec indice de protection IP65; Aluminium (RAL 7032); LxHx-Prof.(480x100x160 mm); Presse-étoupes 4 x M20, 10 x M16, 35 x M12



**Réf.: 850-826/002-000**

Boîtier avec indice de protection IP65; Aluminium (RAL 7035); LxHx-Prof.(240x100x160 mm); Presse-étoupes 4 x M20, 4 x M16, 14 x M12



**Réf.: 850-827/002-000**

Boîtier avec indice de protection IP65; Aluminium (RAL 7035); LxHx-Prof.(320x100x160 mm); Presse-étoupes 4 x M20, 8 x M16, 17 x M12



**Réf.: 850-828/002-000**

Boîtier avec indice de protection IP65; Aluminium (RAL 7035); LxHx-Prof.(480x100x160 mm); Presse-étoupes 4 x M20, 10 x M16, 35 x M12



**Réf.: 850-834**

Boîtier avec indice de protection IP65; Polyester (RAL 7032); LxHx-Prof.(164x100x164 mm); 9 x M12, 4 x M20



**Réf.: 850-835**

Boîtier avec indice de protection IP65; Polyester (RAL 7032); LxHx-Prof.(244x100x164 mm); Presse-étoupes 4 x M20, 4 x M16, 14 x M12



**Réf.: 850-836**

Boîtier avec indice de protection IP65; Polyester (RAL 7032); LxHx-Prof.(324x100x164 mm); Presse-étoupes 4 x M20, 8 x M16, 17 x M12



**Réf.: 850-814/002-000**

Boîtier avec indice de protection IP65; tôle d'acier (RAL 7035); LxHx-Prof.(200x120x200 mm); sans plaque pour presse-étoupes



**Réf.: 850-815/002-000**

Boîtier avec indice de protection IP65; tôle d'acier (RAL 7035); LxHx-Prof.(300x120x200 mm); sans plaque pour presse-étoupes



**Réf.: 850-816/002-000**

Boîtier avec indice de protection IP65; tôle d'acier (RAL 7035); LxHx-Prof.(400x120x200 mm); sans plaque pour presse-étoupes



**Réf.: 850-817/002-000**

Boîtier avec indice de protection IP65; tôle d'acier (RAL 7035); LxHx-Prof.(600x120x200 mm); sans plaque pour presse-étoupes

### 1.2.3 Câbles et connecteurs

#### 1.2.3.1 Cordon interface



**Réf.: 706-7753/301-200**

Câble système; pour WAGO-I/O-SYSTEM, série 753; 2 x 16 entrées ou sorties digitales; Longueur 2 m; Section du conducteur 0,14 mm<sup>2</sup>



**Réf.: 706-7753/300-100**

Câble système; pour WAGO-I/O-SYSTEM, série 753; 8 entrées ou sorties digitales; Longueur 1 m; Section du conducteur 0,14 mm<sup>2</sup>

### 1.2.4 Module interface

#### 1.2.4.1 Module interface



**Réf.: 289-611**

Module avec interface; Connecteurs selon la norme DIN 41651; 10 pôles; Bornes pour circuits imprimés à trois étages; en support de montage; 2,50 mm<sup>2</sup>



**Réf.: 289-614**

Module avec interface; Connecteurs selon la norme DIN 41651; 20 pôles; Bornes pour circuits imprimés à trois étages; en support de montage; 2,50 mm<sup>2</sup>



**Réf.: 704-2003**

Module interface pour système de précâblage; Connecteurs selon la norme DIN 41651; Connecteur mâle; 10 pôles; Entrée ou sortie digitale à 8 canaux; Raccordement à 3 conducteurs; en support de montage



**Réf.: 704-2004**

Module interface pour système de précâblage; Connecteurs selon la norme DIN 41651; Connecteur mâle; 20 pôles; Entrée ou sortie digitale à 16 canaux; Raccordement 1 conducteur; en support de montage



**Réf.: 704-2024**

Module interface pour système de précâblage; Connecteurs selon la norme DIN 41651; Connecteur mâle; 20 pôles; Entrée ou sortie digitale à 16 canaux; Raccordement 2 conducteurs; en support de montage



**Réf.: 704-2044**

Module interface pour système de précâblage; Connecteurs selon la norme DIN 41651; Connecteur mâle; 20 pôles; Entrée ou sortie digitale à 16 canaux; Raccordement 2 conducteurs; en support de montage



**Réf.: 704-2054**

Module interface pour système de précâblage; Connecteurs selon la norme DIN 41651; Connecteur mâle; 20 pôles; Entrée ou sortie digitale à 16 canaux; Raccordement à 3 conducteurs; en support de montage

## 1.2.5 Niveau de câblage enfichable

### 1.2.5.1 Codage



Réf.: 753-150

Éléments de codage, série 753

## 1.2.6 Raccordement de blindage

### 1.2.6.1 Étrier de blindage



Réf.: 790-140

Etrier de serrage de blindage; Diamètre de blindage



Réf.: 790-108

Etrier de serrage de blindage; Largeur 11 mm; Diamètre de blindage; 3 ... 8 mm



Réf.: 790-208

Etrier de serrage de blindage; Largeur 12,4 mm; 3 ... 8 mm



Réf.: 790-116

Etrier de serrage de blindage; Largeur 19 mm; Diamètre de blindage; 7 ... 16 mm



Réf.: 790-216

Etrier de serrage de blindage; Largeur 21,8 mm; 6 ... 16 mm



Réf.: 790-124

Etrier de serrage de blindage; Largeur 27 mm; Diamètre de blindage; 6 ... 24 mm



Réf.: 790-220

Etrier de serrage de blindage; Largeur de 30 mm; 6 ... 20 mm

## 1.2.7 Rail

### 1.2.7.1 Matériel de montage



Réf.: 210-114

Rail acier; 35 x 15; épaisseur 1,5 mm; longueur 2 m; non perforé; d'après EN 60715; couleurs argent



Réf.: 210-506

Rail acier; 35 x 15; épaisseur 1,5 mm; longueur 2 m; non perforé; galvanisation de bandes; d'après EN 60715; couleurs argent



Réf.: 210-197

Rail acier; 35 x 15; épaisseur 1,5 mm; longueur 2 m; perforé; d'après EN 60715; couleurs argent



Réf.: 210-508

Rail acier; 35 x 15; épaisseur 1,5 mm; longueur 2 m; perforé; galvanisation de bandes; d'après EN 60715; couleurs argent



Réf.: 210-118

Rail acier; 35 x 15; épaisseur 2,3 mm; longueur 2 m; non perforé; d'après EN 60715; couleurs argent



Réf.: 210-113

Rail acier; 35 x 7,5; épaisseur 1 mm; longueur 2 m; non perforé; d'après EN 60715; couleurs argent



Réf.: 210-505

Rail acier; 35 x 7,5; épaisseur 1 mm; longueur 2 m; non perforé; galvanisation de bandes; d'après EN 60715; couleurs argent



Réf.: 210-115

Rail acier; 35 x 7,5; épaisseur 1 mm; longueur 2 m; perforé; d'après EN 60715; Largeur de trou 18 mm; pas des trous 25 mm; couleurs argent



Réf.: 210-112

Rail acier; 35 x 7,5; épaisseur 1 mm; longueur 2 m; perforé; d'après EN 60715; Largeur de trou 25 mm; pas des trous 36 mm; couleurs argent



Réf.: 210-504

Rail acier; 35 x 7,5; épaisseur 1 mm; longueur 2 m; perforé; galvanisation de bandes; d'après EN 60715; couleurs argent



Réf.: 210-196

Rail aluminium; 35 x 8,2; épaisseur 1,6 mm; longueur 2 m; non perforé; d'après EN 60715; couleurs argent



Réf.: 210-198

Rail en cuivre; 35 x 15; épaisseur 2,3 mm; longueur 2 m; non perforé; d'après EN 60715; couleurs cuivre

## 1.2.8 Repérage

### 1.2.8.1 Adaptateur de repérage



Réf.: 750-103

Porte-étiquettes de groupe

### 1.2.8.3 Étiquette de marquage



**Réf.: 248-501**

Carte de repérage mini WSB; en carte; non extensible; vierge; encliquetable; blanc

**Réf.: 248-501/000-006**

Carte de repérage mini WSB; en carte; non extensible; vierge; encliquetable; bleu

**Réf.: 248-501/000-007**

Carte de repérage mini WSB; en carte; non extensible; vierge; encliquetable; gris

**Réf.: 248-501/000-002**

Carte de repérage mini WSB; en carte; non extensible; vierge; encliquetable; jaune



**Réf.: 248-501/000-012**

Carte de repérage mini WSB; en carte; non extensible; vierge; encliquetable; orange

**Réf.: 248-501/000-005**

Carte de repérage mini WSB; en carte; non extensible; vierge; encliquetable; rouge

**Réf.: 248-501/000-023**

Carte de repérage mini WSB; en carte; non extensible; vierge; encliquetable; vert

**Réf.: 248-501/000-017**

Carte de repérage mini WSB; en carte; non extensible; vierge; encliquetable; vert clair



**Réf.: 248-501/000-024**

Carte de repérage mini WSB; en carte; non extensible; vierge; encliquetable; violet

**Réf.: 2009-145**

Mini-WSB Inline; pour Smart Printer; 1700 pièces sur rouleau; extensible 5 - 5,2 MM; vierge; encliquetable; blanc

**Réf.: 2009-145/000-006**

Mini-WSB Inline; pour Smart Printer; 1700 pièces sur rouleau; extensible 5 - 5,2 MM; vierge; encliquetable; bleu

**Réf.: 2009-145/000-007**

Mini-WSB Inline; pour Smart Printer; 1700 pièces sur rouleau; extensible 5 - 5,2 MM; vierge; encliquetable; gris

**Réf.: 2009-145/000-002**

Mini-WSB Inline; pour Smart Printer; 1700 pièces sur rouleau; extensible 5 - 5,2 MM; vierge; encliquetable; jaune

**Réf.: 2009-145/000-012**

Mini-WSB Inline; pour Smart Printer; 1700 pièces sur rouleau; extensible 5 - 5,2 MM; vierge; encliquetable; orange

**Réf.: 2009-145/000-005**

Mini-WSB Inline; pour Smart Printer; 1700 pièces sur rouleau; extensible 5 - 5,2 MM; vierge; encliquetable; rouge

**Réf.: 2009-145/000-023**

Mini-WSB Inline; pour Smart Printer; 1700 pièces sur rouleau; extensible 5 - 5,2 MM; vierge; encliquetable; vert

**Réf.: 2009-145/000-024**

Mini-WSB Inline; pour Smart Printer; 1700 pièces sur rouleau; extensible 5 - 5,2 MM; vierge; encliquetable; violet

### 1.2.8.4 Porte-étiquettes de groupe



**Réf.: 750-107**

Porte-étiquettes de groupe