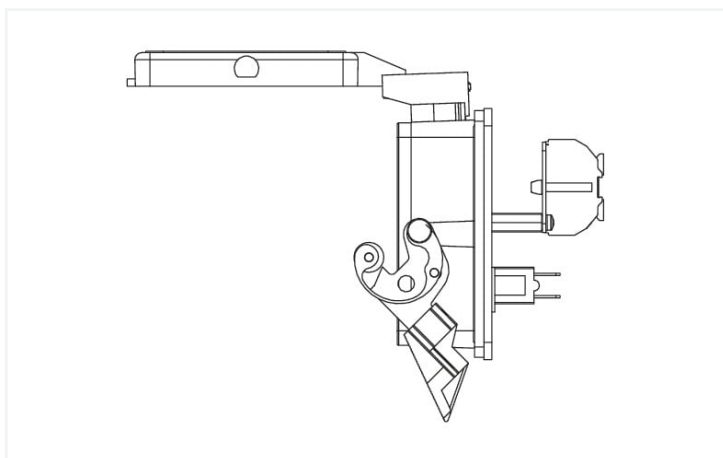
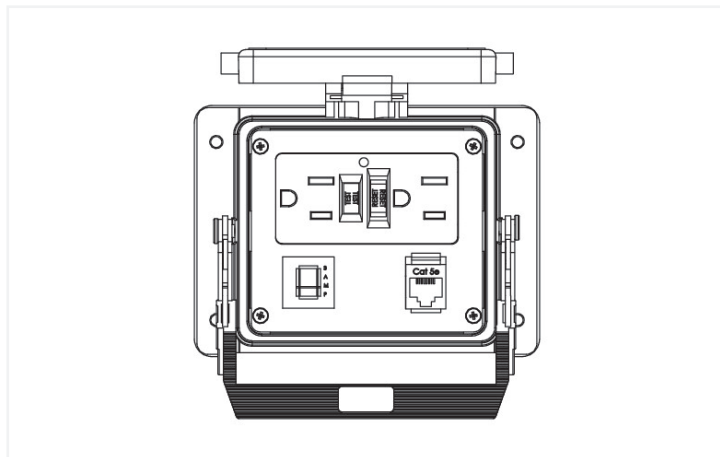


<https://www.wago.com/8000-100/1000-361>



### Données du matériau

Charge calorifique	0 MJ
Poids	6,7 g

### Données commerciales

Unité d'emb. (SUE)	1 pce(s)
Type d'emballage	sans emballage
GTIN	4055143630269

### Conformité environnementale du produit

État de conformité RoHS	Compliant, No Exemption
-------------------------	-------------------------

Téléchargements

Conformité environnementale du produit

Recherche de conformité

Environmental Product  
Compliance  
8000-100/1000-361

