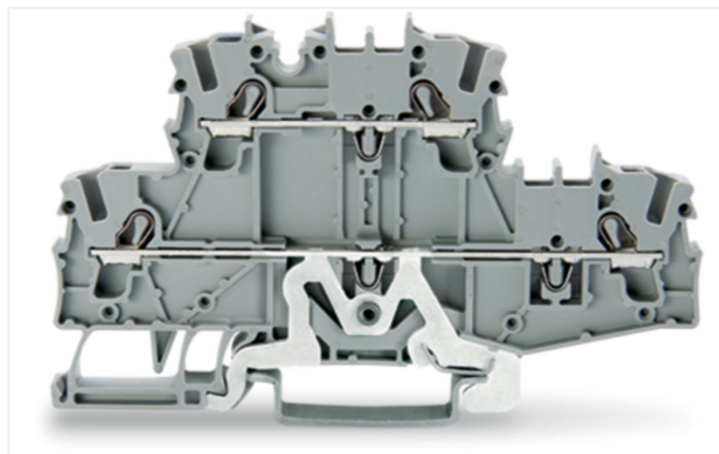
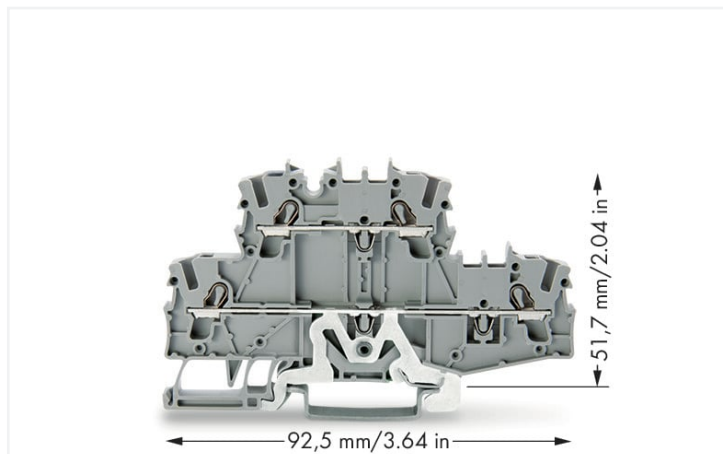


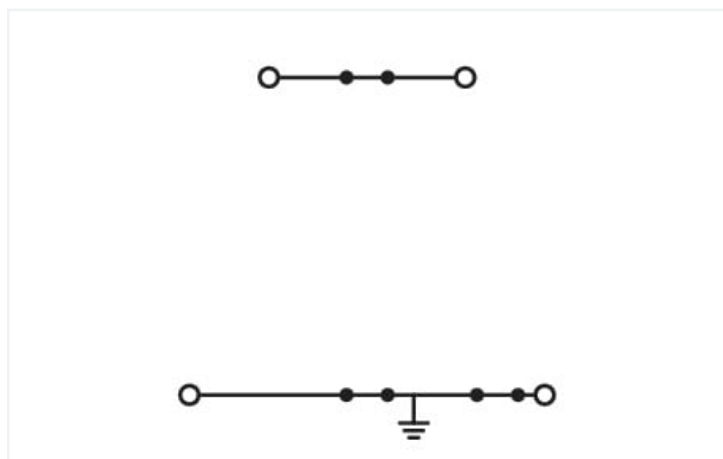
Fiche technique | Référence: 2002-2727

Borne à deux étages; Borne de protection/passage; 2,5 mm²; PE/L; pour applications Ex e II; sans support de marquage; Introduction du conducteur OG, avec impression bleue; Pour rail 35 x 15 et 35 x 7,5; Push-in CAGE CLAMP®; 2,50 mm²; gris

<https://www.wago.com/2002-2727>



Couleur: ■ gris



Identique à la figure

Borne à deux étages série 2002, gris

Avec cette borne à deux étages, portant le numéro d'article 2002-2727, l'objectif primordial est de mettre en place une installation électrique sans faille. La borne à deux étages, la borne de protection, la borne de passage remplissent également les fonctions borne de protection ainsi que borne de passage. Cette borne à deux étages, cette borne de protection, cette borne de passage nécessitent une longueur de dénudage entre 10 à 12 mm pour la connexion au conducteur. Ce produit utilise la technologie Push-in CAGE CLAMP®. Avec la technologie de connexion Push-in CAGE CLAMP®, le raccordement de tous types de conducteurs est parfait. Grâce à l'avantage supplémentaire du branchement direct, les conducteurs à rigidité suffisante ainsi que les conducteurs fins avec embout d'extrémité se laissent brancher sans outil. Selon le type de câble, cette borne à deux étages s'adapte aux sections de conducteur allant de 0.25 mm² à 4 mm². Le boîtier gris en Polyamide (PA66) assure l'isolation. Le montage s'effectue en rail 35. Ce produit convient pour des applications Ex spécifiques (veuillez consulter la fiche technique du produit).

Données électriques

Données de référence selon	IEC/EN 60947-7-1		
Overvoltage category	III	III	II
Pollution degree	3	2	2
Tension de référence	800 V	-	-
Tension assignée de tenue aux chocs	8 kV	-	-
Courant de référence	24 A	-	-
Current at conductor cross-section (max.) mm ²	28 A	-	-

Données d'approbation selon	UL 1059		
Use group	B	C	D
Tension de référence	600 V	600 V	-
Courant de référence	20 A	20 A	-

Données d'approbation selon	CSA 22.2 No 158		
Use group	B	C	D
Tension de référence	600 V	600 V	-
Courant de référence	24 A	24 A	-

EX-Données	
Référence aux zones à risque d'explosion	Voir téléchargements – Documentation – Informations complémentaires : Annexe technique ; Explications techniques
Données de référence selon	ATEX: PTB 03 ATEX 1162 U / IECEx: PTB 03.0004U (Ex eb IIC Gb)
Tension de référence EN (Ex e II)	550 V
Courant de référence (Ex e II)	17,5 A
Courant de référence (Ex e II) avec contact de pontage	17 A

Puissance dissipée	
Puissance dissipée, par pôle (Potentiel)	0.7661 W
Courant de référence I_N pour l'indication de la puissance dissipée	24 A
Valeur de résistance pour l'indication de la puissance dissipée en fonction du courant	0.00133 Ω

Données de raccordement		Connexion 1	
Points de serrage	4	Technique de connexion	Push-in CAGE CLAMP®
Nombre total des potentiels	2	Nombre de points de connexion	2
nombre des niveaux	2	Type d'actionnement	Outil de manipulation
Nombre logements de pontage	4	Matière plastique conducteur raccordable	Cuivre
		Section nominale	2,5 mm ²
		Conducteur rigide	0,25 ... 4 mm ² / 22 ... 12 AWG
		Conducteur rigide ; enfichage direct	0,75 ... 4 mm ² / 18 ... 12 AWG
		Conducteur souple	0,25 ... 4 mm ² / 22 ... 12 AWG
		Conducteurs souples ; avec embout d'extrémité isolé	0,25 ... 2,5 mm ² / 22 ... 14 AWG
		Conducteur souple ; avec embout d'extrémité, directement enfichable	1 ... 2,5 mm ² / 18 ... 14 AWG
		Remarque (Section de conducteur)	En fonction de la nature du conducteur, un conducteur de section inférieure peut également être insérable directement.
		Longueur de dénudage	10 ... 12 mm / 0.39 ... 0.47 inch
		Sens du câblage	Câblage frontal

Connexion 2	
Nombre de points de connexion 2	2

Données géométriques	
Largeur	5,2 mm / 0.205 inch
Hauteur	92,5 mm / 3.642 inch
Prof. à partir du niveau supérieur du rail	51,7 mm / 2.035 inch

Données mécaniques

Repérage du potentiel	PE/L
Type de montage	Rail 35
Niveau de repérage	Repérage central/latéral

Données du matériau

Remarque Données du matériau	Vous trouverez ici des informations sur les spécifications de matériel
Couleur	gris
Groupe du matériau isolant	I
Matière isolante Boîtier principal	Polyamide (PA66)
Classe d'inflammabilité selon UL94	V0
Charge calorifique	0,243 MJ
Poids	15,3 g

Conditions d'environnement

Température d'utilisation	-35 ... +85 °C	Test d'environnement (conditions environnementales)
Température d'utilisation continue	-60 ... +105 °C	
		Spécification de test Applications ferroviaire Véhicules Matériel électronique
		DIN EN 50155 (VDE 0115-200):2022-06
		Exécution de test Applications ferroviaires - Matériels d'exploitation de véhicules ferroviaires - Tests pour vibrations et chocs
		DIN EN 61373 (VDE 0115-0106):2011-04
		Spectre/site de montage
		Test de durée de vie catégorie 1, classe A/B
		Test de fonctionnement avec oscillations sous forme de bruit
		Test réussi selon le point 8 de la norme.
		Fréquence
		$f_1 = 5 \text{ Hz bis } f_2 = 150 \text{ Hz}$ $f_1 = 5 \text{ Hz bis } f_2 = 150 \text{ Hz}$
		Accélération
		0,101g (niveau de test le plus élevé utilisé pour tous les axes) 0,572g (niveau de test le plus élevé utilisé pour tous les axes) 5g (niveau de test le plus élevé utilisé pour tous les axes)
		Durée de test par axe
		10 min. 5 h
		Directions de test
		Axes X, Y et Z Axes X, Y et Z Axes X, Y et Z
		Surveillance des défauts de contact/interruptions de contact
		réussi
		Mesure de la chute de tension avant et après chaque axe
		réussi
		Test de durée de vie simulé grâce à des niveaux accrus d'oscillations sous forme de bruit
		Test réussi selon le point 9 de la norme.
		Champ d'application élargi : surveillance des défauts de contact/interruptions de contact
		réussi réussi
		Champ d'application élargi : mesure de la chute de tension avant et après chaque axe
		réussi réussi
		Essai de choc
		Test réussi selon le point 10 de la norme
		Forme du choc
		Demi-sinusoidal
		Durée du choc
		30 ms
		Nombre de chocs de l'axe
		3 pos. et 3 neg.
		Résistance aux vibrations et aux chocs sur les équipements des véhicules ferroviaires
		réussi

Données commerciales

eCl@ss 10.0	27-14-11-41
eCl@ss 9.0	27-14-11-41
ETIM 9.0	EC000901
ETIM 8.0	EC000901
Unité d'emb. (SUE)	50 pce(s)
Type d'emballage	Carton
Pays d'origine	DE
GTIN	4055143624312
Numéro du tarif douanier	85369010000

Conformité environnementale du produit

État de conformité RoHS	Compliant, No Exemption
-------------------------	-------------------------

Approbations / certificats

Homologations générales



Homologation	Norme	Nom du certificat
CCA DEKRA Certification B.V.	EN 60947	NTR NL 7941
CSA DEKRA Certification B.V.	C22.2 No. 158	1536069
KEMA/KEUR DEKRA Certification B.V.	EN 60947	71-124163
UL Underwriters Laboratories Inc.	UL 1059	E45172

Déclarations de conformité et de fabricant



Homologation	Norme	Nom du certificat
EU-Declaration of Conformity WAGO GmbH & Co. KG	-	-
Railway WAGO GmbH & Co. KG	-	Railway Ready
UK-Declaration of Conformity WAGO GmbH & Co. KG	-	-

Homologations pour milieux à risque d'explosion



Homologation	Norme	Nom du certificat
AEx Underwriters Laboratories Inc.	UL 60079	E185892 (AEx eb IIC resp. Ex eb IIC)
ATEX Physikalisch Technische Bundesanstalt	EN 60079	PTB 03 ATEX 1162 U (II2G Ex eb IIC Gb, IM2 Ex eb IMb)
CCC CNEX	GB/T 3836.3	2020312313000238 (Ex eb IIC Gb, Ex eb I Mb)

Téléchargements

Conformité environnementale du produit

Recherche de conformité

Environmental Product Compliance 2002-2727



Documentation

Informations complémentaires

Technical Section

pdf
2246.92 KB



Texte complémentaire

2002-2727

18.04.2019

xml
4.12 KB



2002-2727

18.04.2019

docx
14.96 KB



Données CAD/CAE

Données CAD

2D/3D Models
2002-2727



Données CAE

EPLAN Data Portal
2002-2727



ZUKEN Portal
2002-2727



1 Produits correspondants

1.2 Accessoires en option

1.2.1 Butée d'arrêt sans vis

1.2.1.1 Matériel de montage



Réf.: [249-117](#)

Butée d'arrêt sans vis; Largeur 10 mm; Pour rail 35 x 15 et 35 x 7,5; gris

Réf.: [249-116](#)

Butée d'arrêt sans vis; Largeur 6 mm; Pour rail 35 x 15 et 35 x 7,5; gris

1.2.2 Conducteurs de pontage enfichables

1.2.2.1 Contact de pontage



Réf.: [2009-414](#)

Conducteurs de pontage enfichables; 1,5 mm²; isolé; longueur 110 mm; noir

Réf.: [2009-414/000-005](#)

Conducteurs de pontage enfichables; 1,5 mm²; isolé; longueur 110 mm; noir

Réf.: [2009-416](#)

Conducteurs de pontage enfichables; 1,5 mm²; isolé; longueur 250 mm; noir

Réf.: [2009-414/000-006](#)

Conducteurs de pontage enfichables; isolé; longueur 110 mm; noir



Réf.: [2009-412](#)

Conducteurs de pontage enfichables; isolé; Longueur 60 mm; noir

1.2.3 Contact de pontage

1.2.3.1 Contact de pontage



Réf.: 210-123
Chaîne de pontage; isolé; bleu



Réf.: 210-103
Chaîne de pontage; isolé; noir



Réf.: 2002-405/011-000
Contact de pontage en étoile; 3 raccords; isolé; gris clair



Réf.: 2002-406/020-000
Contact de pontage sous forme de triangle; isolé; gris clair



Réf.: 2002-492
Contact de pontage vertical; isolé; gris clair



Réf.: 2002-492/000-012
Contact de pontage vertical; isolé; orange



Réf.: 2002-410/000-006
Contact de pontage; 10 raccords; isolé; bleu



Réf.: 2002-410
Contact de pontage; 10 raccords; isolé; gris clair



Réf.: 2002-410/000-005
Contact de pontage; 10 raccords; isolé; rouge



Réf.: 2002-402/000-006
Contact de pontage; 2 raccords; isolé; bleu



Réf.: 2002-402
Contact de pontage; 2 raccords; isolé; gris clair



Réf.: 2002-402/000-005
Contact de pontage; 2 raccords; isolé; rouge



Réf.: 2002-403/000-006
Contact de pontage; 3 raccords; isolé; bleu



Réf.: 2002-403
Contact de pontage; 3 raccords; isolé; gris clair



Réf.: 2002-403/000-005
Contact de pontage; 3 raccords; isolé; rouge



Réf.: 2002-404/000-006
Contact de pontage; 4 raccords; isolé; bleu



Réf.: 2002-404
Contact de pontage; 4 raccords; isolé; gris clair



Réf.: 2002-404/000-005
Contact de pontage; 4 raccords; isolé; rouge



Réf.: 2002-405/000-006
Contact de pontage; 5 raccords; isolé; bleu



Réf.: 2002-405
Contact de pontage; 5 raccords; isolé; gris clair



Réf.: 2002-405/000-005
Contact de pontage; 5 raccords; isolé; rouge



Réf.: 2002-406/000-006
Contact de pontage; 6 raccords; isolé; bleu



Réf.: 2002-406
Contact de pontage; 6 raccords; isolé; gris clair



Réf.: 2002-406/000-005
Contact de pontage; 6 raccords; isolé; rouge



Réf.: 2002-407/000-006
Contact de pontage; 7 raccords; isolé; bleu



Réf.: 2002-407
Contact de pontage; 7 raccords; isolé; gris clair



Réf.: 2002-407/000-005
Contact de pontage; 7 raccords; isolé; rouge



Réf.: 2002-408/000-006
Contact de pontage; 8 raccords; isolé; bleu



Réf.: 2002-408
Contact de pontage; 8 raccords; isolé; gris clair



Réf.: 2002-408/000-005
Contact de pontage; 8 raccords; isolé; rouge



Réf.: 2002-409/000-006
Contact de pontage; 9 raccords; isolé; bleu



Réf.: 2002-409
Contact de pontage; 9 raccords; isolé; gris clair



Réf.: 2002-409/000-005
Contact de pontage; 9 raccords; isolé; rouge



Réf.: 2002-440
Contact de pontage; de 1 à 10; isolé; gris clair



Réf.: 2002-433
Contact de pontage; de 1 à 3; isolé; gris clair



Réf.: 2002-434
Contact de pontage; de 1 à 4; isolé; gris clair



Réf.: 2002-435
Contact de pontage; de 1 à 5; isolé; gris clair



Réf.: 2002-436
Contact de pontage; de 1 à 6; isolé; gris clair



Réf.: 2002-437
Contact de pontage; de 1 à 7; isolé; gris clair



Réf.: 2002-438
Contact de pontage; de 1 à 8; isolé; gris clair



Réf.: 2002-439
Contact de pontage; de 1 à 9; isolé; gris clair



Réf.: 2002-400
Pontage sans fin; 2 raccords; isolé; gris clair



Réf.: 2002-413
Pontage sans fin; 3 raccords; isolé; gris clair



Réf.: 2002-415
Pontage sans fin; 5 raccords; isolé; gris clair



Réf.: 2002-423/000-006
Pontage sans fin; de 1 à 3; isolé; bleu



Réf.: 2002-423
Pontage sans fin; de 1 à 3; isolé; gris clair



Réf.: 2002-423/000-005
Pontage sans fin; de 1 à 3; isolé; rouge



Réf.: 2002-424/000-006
Pontage sans fin; de 1 à 4; isolé; bleu



Réf.: 2002-424
Pontage sans fin; de 1 à 4; isolé; gris clair



Réf.: 2002-424/000-005
Pontage sans fin; de 1 à 4; isolé; rouge



Réf.: 2002-480
Ponts intercalables; 10 raccords; isolé; gris clair



Réf.: 2002-481
Ponts intercalables; 11 raccords; isolé; gris clair

1.2.3.1 Contact de pontage



Réf.: [2002-482](#)

Ponts intercalables; 12 raccords; isolé; gris clair



Réf.: [2002-473/011-000](#)

Ponts intercalables; 2 raccords; de 1 à 3; isolé; gris clair



Réf.: [2002-472](#)

Ponts intercalables; 2 raccords; isolé; gris clair



Réf.: [2002-473](#)

Ponts intercalables; 3 raccords; isolé; gris clair



Réf.: [2002-475/011-000](#)

Ponts intercalables; 3 raccords; isolé; gris clair



Réf.: [2002-474](#)

Ponts intercalables; 4 raccords; isolé; gris clair



Réf.: [2002-475](#)

Ponts intercalables; 5 raccords; isolé; gris clair



Réf.: [2002-476](#)

Ponts intercalables; 6 raccords; isolé; gris clair



Réf.: [2002-477](#)

Ponts intercalables; 7 raccords; isolé; gris clair



Réf.: [2002-478](#)

Ponts intercalables; 8 raccords; isolé; gris clair



Réf.: [2002-479](#)

Ponts intercalables; 9 raccords; isolé; gris clair



Réf.: [2002-477/011-000](#)

Ponts intercalables; isolé; gris clair



Réf.: [2002-479/011-000](#)

Ponts intercalables; isolé; gris clair



Réf.: [2002-481/011-000](#)

Ponts intercalables; isolé; gris clair

1.2.5 Montage

1.2.5.1 Capot de protection



Réf.: [709-156](#)

Profil de recouvrement; typ. 3; approprié au support pour capot type 3; longueur 1 m; transparent

1.2.5.2 Support de capot de protection



Réf.: [709-169](#)

porteur du profil de recouvrement; typ. 3; avec vis de verrouillage et de fixation et avec boulon; pour bornes sur rail série 279 jusqu'à 282, 880; pour Mini-bornes sur rail, série 264; pour bornes pour capteurs et actionneurs, série 270; gris

1.2.6 Obturateur de protection avec signalisation de danger

1.2.6.1 Couvercle



Réf.: [2002-115](#)

Obturateur de protection avec signalisation de danger; pour 5 bornes; avec signalisation de danger; jaune

1.2.7 Outil

1.2.7.1 Outil de manipulation



Réf.: 210-658

Outil de manipulation; lame 3,5 x 0,5 mm; avec tige partiellement isolée; coudé; court; multicolore

Réf.: 210-720

Outil de manipulation; lame 3,5 x 0,5 mm; avec tige partiellement isolée; multicolore

1.2.8 Rail

1.2.8.1 Matériel de montage



Réf.: 210-114

Rail acier; 35 x 15; épaisseur 1,5 mm; longueur 2 m; non perforé; d'après EN 60715; couleurs argent



Réf.: 210-506

Rail acier; 35 x 15; épaisseur 1,5 mm; longueur 2 m; non perforé; galvanisation de bandes; d'après EN 60715; couleurs argent



Réf.: 210-197

Rail acier; 35 x 15; épaisseur 1,5 mm; longueur 2 m; perforé; d'après EN 60715; couleurs argent



Réf.: 210-508

Rail acier; 35 x 15; épaisseur 1,5 mm; longueur 2 m; perforé; galvanisation de bandes; d'après EN 60715; couleurs argent



Réf.: 210-118

Rail acier; 35 x 15; épaisseur 2,3 mm; longueur 2 m; non perforé; d'après EN 60715; couleurs argent



Réf.: 210-113

Rail acier; 35 x 7,5; épaisseur 1 mm; longueur 2 m; non perforé; d'après EN 60715; couleurs argent



Réf.: 210-505

Rail acier; 35 x 7,5; épaisseur 1 mm; longueur 2 m; non perforé; galvanisation de bandes; d'après EN 60715; couleurs argent



Réf.: 210-115

Rail acier; 35 x 7,5; épaisseur 1 mm; longueur 2 m; perforé; d'après EN 60715; Largeur de trou 18 mm; pas des trous 25 mm; couleurs argent



Réf.: 210-112

Rail acier; 35 x 7,5; épaisseur 1 mm; longueur 2 m; perforé; d'après EN 60715; Largeur de trou 25 mm; pas des trous 36 mm; couleurs argent



Réf.: 210-504

Rail acier; 35 x 7,5; épaisseur 1 mm; longueur 2 m; perforé; galvanisation de bandes; d'après EN 60715; couleurs argent



Réf.: 210-196

Rail aluminium; 35 x 8,2; épaisseur 1,6 mm; longueur 2 m; non perforé; d'après EN 60715; couleurs argent



Réf.: 210-198

Rail en cuivre; 35 x 15; épaisseur 2,3 mm; longueur 2 m; non perforé; d'après EN 60715; couleurs cuivre

1.2.9 Réducteur isolant de sécurité

1.2.9.1 Réducteur isolant de sécurité



Réf.: 2002-171

Réducteur isolant de sécurité; 0,25 - 0,5 mm²; 5 pièces/bande; gris clair



Réf.: 2002-172

Réducteur isolant de sécurité; 0,75 - 1 mm²; 5 pièces/bande; gris foncé

1.2.10 Repérage

1.2.10.1 Adaptateur de repérage



Réf.: 2002-121

Adaptateur; gris



Réf.: 2002-161

Adaptateur; gris



Réf.: 2009-198

Adaptateur; gris

1.2.10.2 Bande de repérage



Réf.: 2009-110

Bandes de marquage; pour Smart Printer; sur rouleau; non extensible; vierge; encliquetable; blanc

1.2.10.3 Étiquette de marquage



Réf.: 248-501

Carte de repérage mini WSB; en carte; non extensible; vierge; encliquetable; blanc



Réf.: 248-501/000-012

Carte de repérage mini WSB; en carte; non extensible; vierge; encliquetable; orange



Réf.: 248-501/000-024

Carte de repérage mini WSB; en carte; non extensible; vierge; encliquetable; violet



Réf.: 793-5501/000-002

Carte de repérage WMB; en carte; largeur des bornes 5 - 17,5 mm; extensible 5 - 5,2 MM; vierge; encliquetable; jaune



Réf.: 793-5501/000-023

Carte de repérage WMB; en carte; largeur des bornes 5 - 17,5 mm; extensible 5 - 5,2 MM; vierge; encliquetable; vert



Réf.: 2009-145/000-006

Mini-WSB Inline; pour Smart Printer; 1700 pièces sur rouleau; extensible 5 - 5,2 MM; vierge; encliquetable; bleu



Réf.: 2009-145/000-005

Mini-WSB Inline; pour Smart Printer; 1700 pièces sur rouleau; extensible 5 - 5,2 MM; vierge; encliquetable; rouge



Réf.: 2009-115/000-006

WMB-Inline; pour Smart Printer; 1500 pièces sur rouleau; extensible 5 - 5,2 MM; vierge; encliquetable; bleu



Réf.: 2009-115/000-005

WMB-Inline; pour Smart Printer; 1500 pièces sur rouleau; extensible 5 - 5,2 MM; vierge; encliquetable; rouge



Réf.: 248-501/000-006

Carte de repérage mini WSB; en carte; non extensible; vierge; encliquetable; bleu



Réf.: 248-501/000-005

Carte de repérage mini WSB; en carte; non extensible; vierge; encliquetable; rouge



Réf.: 793-5501

Carte de repérage WMB; en carte; largeur des bornes 5 - 17,5 mm; extensible 5 - 5,2 MM; vierge; encliquetable; blanc



Réf.: 793-5501/000-014

Carte de repérage WMB; en carte; largeur des bornes 5 - 17,5 mm; extensible 5 - 5,2 MM; vierge; encliquetable; marron



Réf.: 793-5501/000-017

Carte de repérage WMB; en carte; largeur des bornes 5 - 17,5 mm; extensible 5 - 5,2 MM; vierge; encliquetable; vert clair



Réf.: 2009-145/000-007

Mini-WSB Inline; pour Smart Printer; 1700 pièces sur rouleau; extensible 5 - 5,2 MM; vierge; encliquetable; gris



Réf.: 2009-145/000-023

Mini-WSB Inline; pour Smart Printer; 1700 pièces sur rouleau; extensible 5 - 5,2 MM; vierge; encliquetable; vert



Réf.: 2009-115/000-007

WMB-Inline; pour Smart Printer; 1500 pièces sur rouleau; extensible 5 - 5,2 MM; vierge; encliquetable; gris



Réf.: 2009-115/000-023

WMB-Inline; pour Smart Printer; 1500 pièces sur rouleau; extensible 5 - 5,2 MM; vierge; encliquetable; vert



Réf.: 248-501/000-007

Carte de repérage mini WSB; en carte; non extensible; vierge; encliquetable; gris



Réf.: 248-501/000-023

Carte de repérage mini WSB; en carte; non extensible; vierge; encliquetable; vert



Réf.: 793-5501/000-006

Carte de repérage WMB; en carte; largeur des bornes 5 - 17,5 mm; extensible 5 - 5,2 MM; vierge; encliquetable; bleu



Réf.: 793-5501/000-012

Carte de repérage WMB; en carte; largeur des bornes 5 - 17,5 mm; extensible 5 - 5,2 MM; vierge; encliquetable; orange



Réf.: 793-5501/000-024

Carte de repérage WMB; en carte; largeur des bornes 5 - 17,5 mm; extensible 5 - 5,2 MM; vierge; encliquetable; violet



Réf.: 2009-145/000-002

Mini-WSB Inline; pour Smart Printer; 1700 pièces sur rouleau; extensible 5 - 5,2 MM; vierge; encliquetable; jaune



Réf.: 2009-145/000-024

Mini-WSB Inline; pour Smart Printer; 1700 pièces sur rouleau; extensible 5 - 5,2 MM; vierge; encliquetable; violet



Réf.: 2009-115/000-002

WMB-Inline; pour Smart Printer; 1500 pièces sur rouleau; extensible 5 - 5,2 MM; vierge; encliquetable; jaune



Réf.: 2009-115/000-017

WMB-Inline; pour Smart Printer; 1500 pièces sur rouleau; extensible 5 - 5,2 MM; vierge; encliquetable; vert clair



Réf.: 248-501/000-002

Carte de repérage mini WSB; en carte; non extensible; vierge; encliquetable; jaune



Réf.: 248-501/000-017

Carte de repérage mini WSB; en carte; non extensible; vierge; encliquetable; vert clair



Réf.: 793-5501/000-007

Carte de repérage WMB; en carte; largeur des bornes 5 - 17,5 mm; extensible 5 - 5,2 MM; vierge; encliquetable; gris



Réf.: 793-5501/000-005

Carte de repérage WMB; en carte; largeur des bornes 5 - 17,5 mm; extensible 5 - 5,2 MM; vierge; encliquetable; rouge



Réf.: 2009-145

Mini-WSB Inline; pour Smart Printer; 1700 pièces sur rouleau; extensible 5 - 5,2 MM; vierge; encliquetable; blanc



Réf.: 2009-145/000-012

Mini-WSB Inline; pour Smart Printer; 1700 pièces sur rouleau; extensible 5 - 5,2 MM; vierge; encliquetable; orange



Réf.: 2009-115

WMB-Inline; pour Smart Printer; 1500 pièces sur rouleau; extensible 5 - 5,2 MM; vierge; encliquetable; blanc



Réf.: 2009-115/000-012

WMB-Inline; pour Smart Printer; 1500 pièces sur rouleau; extensible 5 - 5,2 MM; vierge; encliquetable; orange



Réf.: 2009-115/000-024

WMB-Inline; pour Smart Printer; 1500 pièces sur rouleau; extensible 5 - 5,2 MM; vierge; encliquetable; violet

1.2.10.4 Porte-étiquettes de groupe



Réf.: [2009-191](#)

Porte-étiquettes de groupe; gris

Réf.: [2009-192](#)

Porte-étiquettes de groupe; gris

Réf.: [2009-193](#)

Porte-étiquettes de groupe; gris

1.2.11 Tester et mesurer

1.2.11.1 Accessoire de test



Réf.: [2009-174](#)

Adaptateur de test; pour fiche de test Ø 4 mm; pour tester les bornes sur rail TOPJOB®S; gris

Réf.: [2002-611](#)

Module de fiche de contrôle type L pour TOPJOB® S; modulaires; 1 pôle; 2,50 mm²; gris

Réf.: [2002-649](#)

Module vide TOPJOB® S; modulaires; pour sauter p.ex. des bornes pontées; gris

Réf.: [2009-182](#)

Prise de test; pour max. 2,5 mm²; pour le raccordement sans outil des conducteurs de contrôle individuels de 0,08; gris