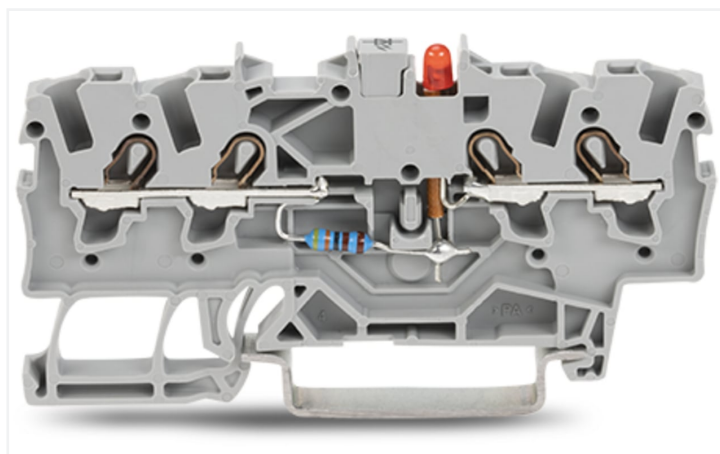
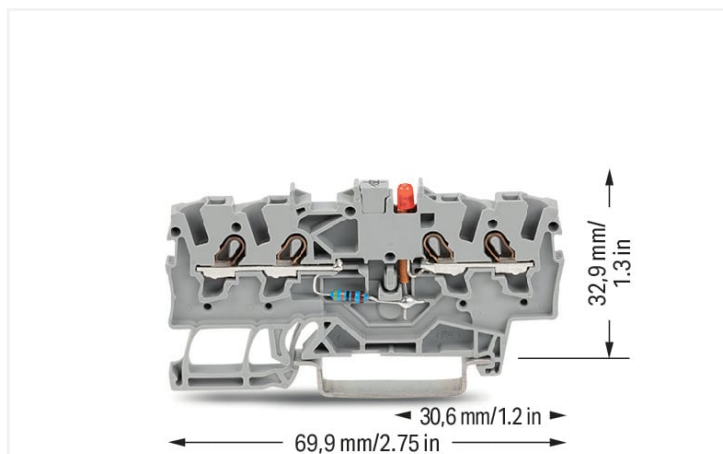


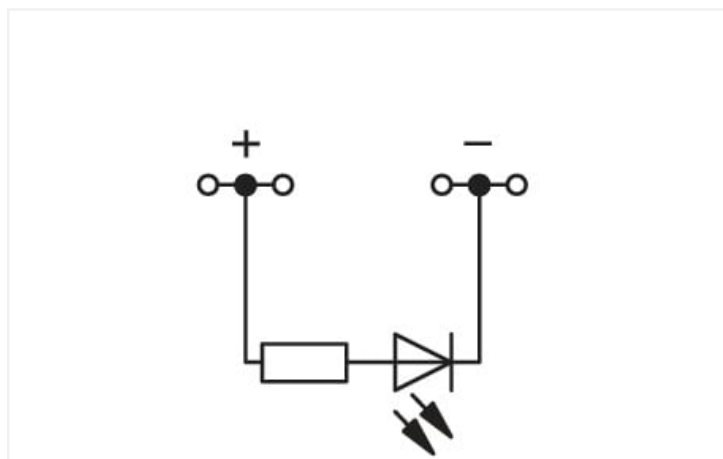
Fiche technique | Référence: 2001-1421/1000-434

Borne de composant; 4 conducteurs; LED rouge; DC 24 V; Pour rail 35 x 15 et 35 x 7,5; 1,5 mm²; Push-in CAGE CLAMP®; 1,50 mm²; gris

<https://www.wago.com/2001-1421/1000-434>



Couleur: ■ gris



2001-1421/1000-434

Component terminal block with led série 2001 avec outil de manipulation

Le component terminal block with led (numéro d'article 2001-1421/1000-434) garantit une installation électrique en règle. Une longueur de dénudage de 9 à 11 mm est nécessaire pour la connexion du conducteur de ce component terminal block with led. Ce produit utilise la technologie Push-in CAGE CLAMP®. Avec la technologie de connexion Push-in CAGE CLAMP®, le raccordement de tous types de conducteurs est impeccable. Grâce à l'avantage supplémentaire du branchement direct, les conducteurs à rigidité suffisante ou fins avec embout d'extrémité se laissent brancher sans outil. Selon le type de câble, ce component terminal block with led s'adapte aux sections de conducteur allant de 0.25 mm² à 2.5 mm². Le boîtier gris en Polyamide (PA66) assure l'isolation. Le montage s'effectue en rail 35.

Remarques

Remarque de sécurité 1

Attention : cette borne LED ne peut pas être pontée avec des peignes de pontage !

Données électriques

| Données de référence selon | IEC/EN 60947-7-1 | | |
|-------------------------------------|------------------|-----|----|
| Overvoltage category | III | III | II |
| Pollution degree | 3 | 2 | 2 |
| Tension de référence | - | - | - |
| Tension assignée de tenue aux chocs | - | - | - |
| Courant de référence | - | - | - |

| Données d'approbation selon | UL 1059 | | |
|-----------------------------|---------|---|---|
| Use group | B | C | D |
| Tension de référence | - | - | - |

Général

| | |
|----------------------|------|
| Type de la tension 1 | DC |
| Tension nominale | 24 V |

Données de raccordement

| | |
|-----------------------------|---|
| Points de serrage | 4 |
| Nombre total des potentiels | 1 |
| nombre des niveaux | 1 |

Connexion 1

| | |
|---|--|
| Technique de connexion | Push-in CAGE CLAMP® |
| Type d'actionnement | Outil de manipulation |
| Matière plastique conducteur raccordable | Cuivre |
| Section nominale | 1,5 mm ² |
| Conducteur rigide | 0,25 ... 2,5 mm ² / 22 ... 14 AWG |
| Conducteur rigide ; enfichage direct | 0,75 ... 2,5 mm ² / 18 ... 14 AWG |
| Conducteur souple | 0,25 ... 2,5 mm ² / 22 ... 14 AWG |
| Conducteurs souples ; avec embout d'extrémité isolé | 0,25 ... 1,5 mm ² / 22 ... 16 AWG |
| Conducteur souple ; avec embout d'extrémité, directement enfichable | 0,75 ... 1,5 mm ² / 18 ... 16 AWG |
| Remarque (Section de conducteur) | En fonction de la nature du conducteur, un conducteur de section inférieure peut également être insérable directement. |
| Longueur de dénudage | 9 ... 11 mm / 0.35 ... 0.43 inch |
| Sens du câblage | Câblage frontal |

Données géométriques

| | |
|--|----------------------|
| Largeur | 4,2 mm / 0.165 inch |
| Hauteur | 69,9 mm / 2.752 inch |
| Prof. à partir du niveau supérieur du rail | 32,9 mm / 1.295 inch |

Données mécaniques

| | |
|--------------------|--------------------------|
| Type de montage | Rail 35 |
| Niveau de repérage | Repérage central/latéral |

Données du matériau

| | |
|------------------------------------|--|
| Remarque Données du matériau | Vous trouverez ici des informations sur les spécifications de matériel |
| Couleur | gris |
| Groupe du matériau isolant | I |
| Matière isolante Boîtier principal | Polyamide (PA66) |
| Classe d'inflammabilité selon UL94 | V0 |
| Charge calorifique | 0,137 MJ |
| Poids | 6,1 g |

Conditions d'environnement

| | |
|------------------------------------|-----------------|
| Température d'utilisation | -35 ... +85 °C |
| Température d'utilisation continue | -60 ... +105 °C |

Test d'environnement (conditions environnementales)

| | |
|---|--|
| Spécification de test | DIN EN 50155 (VDE 0115-200):2022-06 |
| Applications ferroviaire Véhicules Matériel électronique | |
| Exécution de test | DIN EN 61373 (VDE 0115-0106):2011-04 |
| Applications ferroviaires - Matériels d'exploitation de véhicules ferroviaires - Tests pour vibrations et chocs | |
| Spectre/site de montage | Test de durée de vie catégorie 1, classe A/B |
| Test de fonctionnement avec oscillations sous forme de bruit | Test réussi selon le point 8 de la norme. |
| Fréquence | $f_1 = 5 \text{ Hz bis } f_2 = 150 \text{ Hz}$ $f_1 = 5 \text{ Hz bis } f_2 = 150 \text{ Hz}$ |
| Accélération | 0,101g (niveau de test le plus élevé utilisé pour tous les axes) 0,572g (niveau de test le plus élevé utilisé pour tous les axes) 5g (niveau de test le plus élevé utilisé pour tous les axes) |
| Durée de test par axe | 10 min. 5 h |
| Directions de test | Axes X, Y et Z Axes X, Y et Z Axes X, Y et Z |
| Surveillance des défauts de contact/interruptions de contact | réussi |
| Mesure de la chute de tension avant et après chaque axe | réussi |
| Test de durée de vie simulé grâce à des niveaux accrus d'oscillations sous forme de bruit | Test réussi selon le point 9 de la norme. |
| Champ d'application élargi : surveillance des défauts de contact/interruptions de contact | réussi réussi |
| Champ d'application élargi : mesure de la chute de tension avant et après chaque axe | réussi réussi |
| Essai de choc | Test réussi selon le point 10 de la norme |
| Forme du choc | Demi-sinusoïdal |
| Durée du choc | 30 ms |
| Nombre de chocs de l'axe | 3 pos. et 3 neg. |
| Résistance aux vibrations et aux chocs sur les équipements des véhicules ferroviaires | réussi |

Données commerciales

| | |
|--------------------------|---------------|
| Product Group | 22 (TOPJOB S) |
| eCl@ss 10.0 | 27-14-11-27 |
| eCl@ss 9.0 | 27-14-11-27 |
| ETIM 9.0 | EC000903 |
| ETIM 8.0 | EC000903 |
| Unité d'emb. (SUE) | 100 pce(s) |
| Type d'emballage | Carton |
| Pays d'origine | DE |
| GTIN | 4045454537623 |
| Numéro du tarif douanier | 85369010000 |

Conformité environnementale du produit

État de conformité RoHS

Compliant, No Exemption

Approbations / certificats

Déclarations de conformité et de fabricant



| Homologation | Norme | Nom du certificat |
|-------------------------------|-------|-------------------|
| Railway WAGO GmbH & Co. KG | - | Railway Ready |

Téléchargements

Conformité environnementale du produit

Recherche de conformité

Environmental Product
Compliance
2001-1421/1000-434



Documentation

Informations complémentaires

Technical Section pdf 2246.92 KB

Texte complémentaire

| | | | |
|--------------------|------------|------------------|--|
| 2001-1421/1000-434 | 19.02.2019 | xml 3.80 KB | |
| 2001-1421/1000-434 | 02.08.2018 | docx 15.20 KB | |

Données CAD/CAE

Données CAD

2D/3D Models
2001-1421/1000-434

Données CAE

| | |
|---|--|
| EPLAN Data Portal 2001-1421/1000-434 | |
| WSCAD Universe 2001-1421/1000-434 | |
| ZUKEN Portal 2001-1421/1000-434 | |

1 Produits correspondants

1.2 Accessoires en option

1.2.1 Butée d'arrêt sans vis

1.2.1.1 Matériel de montage



Réf.: 249-117

Butée d'arrêt sans vis; Largeur 10 mm;
Pour rail 35 x 15 et 35 x 7,5; gris



Réf.: 249-116

Butée d'arrêt sans vis; Largeur 6 mm; Pour
rail 35 x 15 et 35 x 7,5; gris

1.2.2 Contact de pontage

1.2.2.1 Contact de pontage



Réf.: 210-123

Chaîne de pontage; isolé; bleu



Réf.: 210-103

Chaîne de pontage; isolé; noir

1.2.4 Montage

1.2.4.1 Capot de protection



Réf.: 709-156

Profil de recouvrement; typ. 3; approprié
au support pour capot type 3; longueur 1
m; transparent

1.2.4.2 Support de capot de protection



Réf.: 709-169

porteur du profil de recouvrement; typ. 3;
avec vis de verrouillage et de fixation et
avec boulon; pour bornes sur rail série 279
jusqu'à 282, 880; pour Mini-bornes sur rail,
série 264; pour bornes pour capteurs et
actionneurs, série 270; gris

1.2.5 Obturateur de protection avec signalisation de danger

1.2.5.1 Couvercle



Réf.: 2001-115

Obturateur de protection avec signalisation
de danger; pour 5 bornes; avec signalisation
de danger; jaune

1.2.6 Outil

1.2.6.1 Outil de manipulation



Réf.: 210-719

Outil de manipulation; lame 2,5 x 0,4 mm; avec tige partiellement isolée



Réf.: 210-648

Outil de manipulation; lame 2,5 x 0,4 mm; avec tige partiellement isolée; Coudé; court



Réf.: 210-647

Outil de manipulation; lame 2,5 x 0,4 mm; avec tige partiellement isolée; multicolore

1.2.8 Rail

1.2.8.1 Matériel de montage



Réf.: 210-114

Rail acier; 35 x 15; épaisseur 1,5 mm; longueur 2 m; non perforé; d'après EN 60715; couleurs argent



Réf.: 210-197

Rail acier; 35 x 15; épaisseur 1,5 mm; longueur 2 m; perforé; d'après EN 60715; couleurs argent



Réf.: 210-118

Rail acier; 35 x 15; épaisseur 2,3 mm; longueur 2 m; non perforé; d'après EN 60715; couleurs argent



Réf.: 210-113

Rail acier; 35 x 7,5; épaisseur 1 mm; longueur 2 m; non perforé; d'après EN 60715; couleurs argent



Réf.: 210-115

Rail acier; 35 x 7,5; épaisseur 1 mm; longueur 2 m; perforé; d'après EN 60715; Largeur de trou 18 mm; pas des trous 25 mm; couleurs argent



Réf.: 210-112

Rail acier; 35 x 7,5; épaisseur 1 mm; longueur 2 m; perforé; d'après EN 60715; Largeur de trou 25 mm; pas des trous 36 mm; couleurs argent



Réf.: 210-196

Rail aluminium; 35 x 8,2; épaisseur 1,6 mm; longueur 2 m; non perforé; d'après EN 60715; couleurs argent



Réf.: 210-198

Rail en cuivre; 35 x 15; épaisseur 2,3 mm; longueur 2 m; non perforé; d'après EN 60715; couleurs cuivre

1.2.9 Réducteur isolant de sécurité

1.2.9.1 Réducteur isolant de sécurité



Réf.: 2001-171

Réducteur isolant de sécurité; 0,25 - 0,5 mm²; 5 pièces/bande; gris clair

1.2.10 Repérage

1.2.10.1 Bande de repérage



Réf.: 2009-110

Bandes de marquage; pour Smart Printer; sur rouleau; non extensible; vierge; encliquetable; blanc

1.2.10.2 Étiquette de marquage



Réf.: 793-4501

Carte de repérage WMB; en carte; extensible 4 - 4,2 MM; vierge; encliquetable; blanc



Réf.: 793-4501/000-006

Carte de repérage WMB; en carte; extensible 4 - 4,2 MM; vierge; encliquetable; bleu



Réf.: 793-4501/000-007

Carte de repérage WMB; en carte; extensible 4 - 4,2 MM; vierge; encliquetable; gris



Réf.: 793-4501/000-002

Carte de repérage WMB; en carte; extensible 4 - 4,2 MM; vierge; encliquetable; jaune



Réf.: 793-4501/000-012

Carte de repérage WMB; en carte; extensible 4 - 4,2 MM; vierge; encliquetable; orange



Réf.: 793-4501/000-005

Carte de repérage WMB; en carte; extensible 4 - 4,2 MM; vierge; encliquetable; rouge



Réf.: 793-4501/000-023

Carte de repérage WMB; en carte; extensible 4 - 4,2 MM; vierge; encliquetable; vert



Réf.: 793-4501/000-017

Carte de repérage WMB; en carte; extensible 4 - 4,2 MM; vierge; encliquetable; vert clair

1.2.10.2 Étiquette de marquage



Réf.: 793-4501/000-024

Carte de repérage WMB; en carte; extensible 4 - 4,2 MM; vierge; encliquetable; violet



Réf.: 2009-114

WMB-Inline; pour Smart Printer; 2000 pièces sur rouleau; extensible 4 - 4,2 MM; vierge; encliquetable; blanc



Réf.: 2009-114/000-006

WMB-Inline; pour Smart Printer; 2000 pièces sur rouleau; extensible 4 - 4,2 MM; vierge; encliquetable; bleu



Réf.: 2009-114/000-007

WMB-Inline; pour Smart Printer; 2000 pièces sur rouleau; extensible 4 - 4,2 MM; vierge; encliquetable; gris



Réf.: 2009-114/000-002

WMB-Inline; pour Smart Printer; 2000 pièces sur rouleau; extensible 4 - 4,2 MM; vierge; encliquetable; jaune



Réf.: 2009-114/000-012

WMB-Inline; pour Smart Printer; 2000 pièces sur rouleau; extensible 4 - 4,2 MM; vierge; encliquetable; orange



Réf.: 2009-114/000-005

WMB-Inline; pour Smart Printer; 2000 pièces sur rouleau; extensible 4 - 4,2 MM; vierge; encliquetable; rouge



Réf.: 2009-114/000-023

WMB-Inline; pour Smart Printer; 2000 pièces sur rouleau; extensible 4 - 4,2 MM; vierge; encliquetable; vert

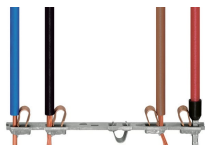


Réf.: 2009-114/000-024

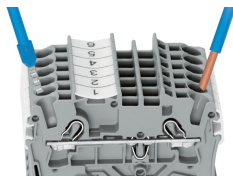
WMB-Inline; pour Smart Printer; 2000 pièces sur rouleau; extensible 4 - 4,2 MM; vierge; encliquetable; violet

Indications de manipulation

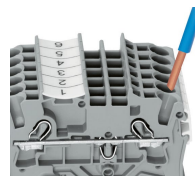
Raccorder le conducteur



Tous les types de conducteurs en un clin d'œil

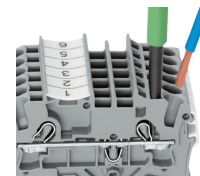


Insertion direct – conducteurs rigides et conducteurs avec embout d'extrémité



Raccordement du conducteur – insertion directe.

Les conducteurs rigides peuvent être insérés directement – sans aucun outil – jusqu'à une section supérieure et au moins deux sections en dessous de la sections nominale.

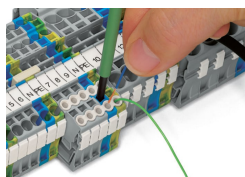


Raccordement des conducteurs avec outil de manipulation.

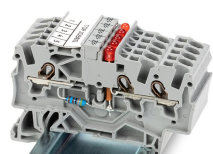
Raccordement de conducteurs avec outil de manipulation
Comme pour le ressort CAGE CLAMP®, les conducteurs souples de petites sections et sans embout ne peuvent se raccorder par insertion directe. Il faut donc les introduire, après avoir ouvert la cage à ressort en introduisant verticalement un tournevis dans l'ouverture prévue.

Avantage:

L'ouverture d'introduction du conducteur avec une inclinaison de 15° par rapport à l'outil de manipulation augmente considérablement le confort de câblage.

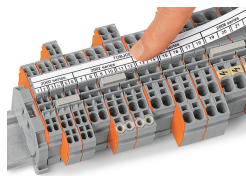
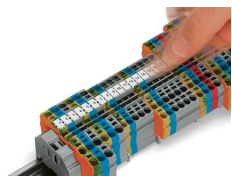


Raccordement du conducteur – Réducteur isolant de sécurité

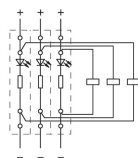


À l'aide des bornes à LED, il est possible de concevoir des ensembles de surveillance, par ex. pour des circuits de commande et de présence de courant.

Repérage



Encliqueter dans le logement de marquage



Pour chaque circuit, les bornes suivantes permettent de réaliser un contrôle de tension correspondant :

2001-1421/1000-434 ou
2001-1421/1000-413