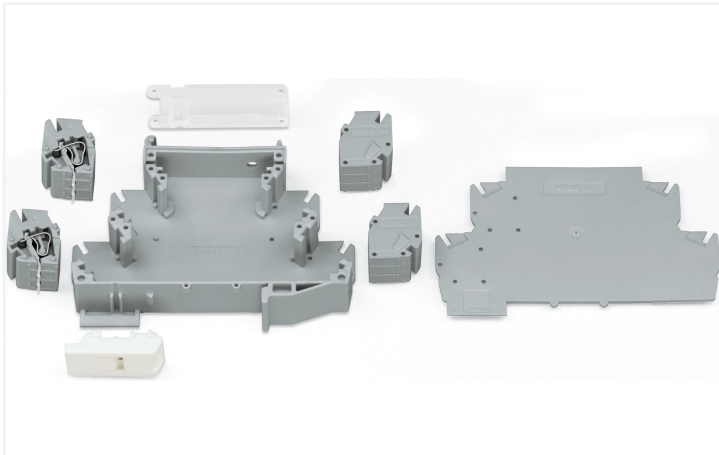


## Fiche technique | Référence: 789-134

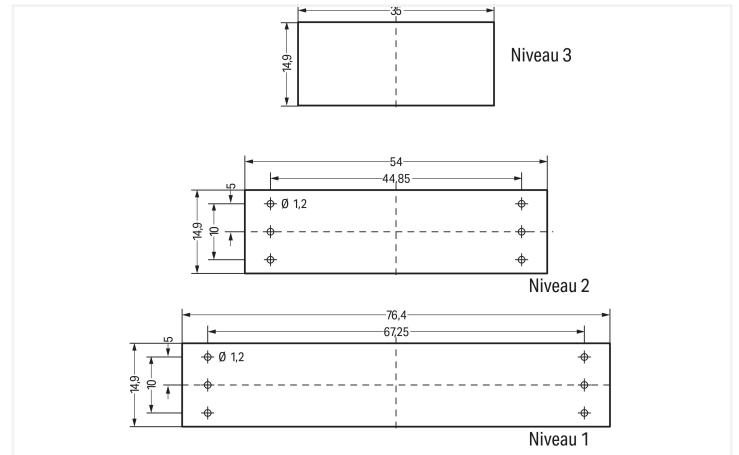
Borne pour circuits imprimés; 2,5 mm<sup>2</sup>; Pas 5 mm; 1 pôle; CAGE CLAMP®; 2,50 mm<sup>2</sup>; gris

<https://www.wago.com/789-134>

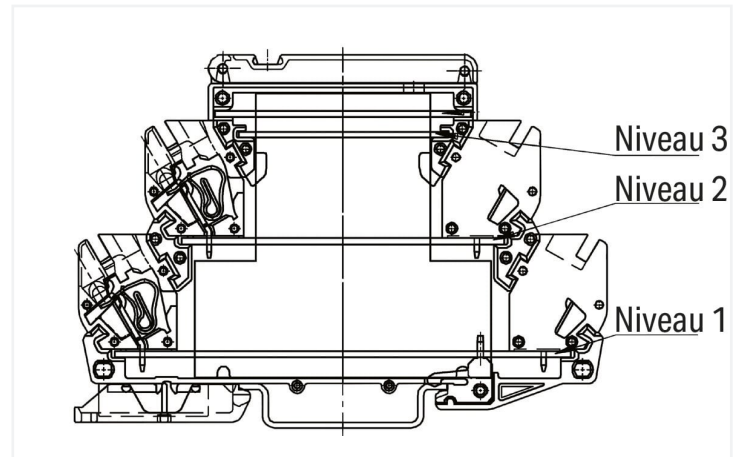
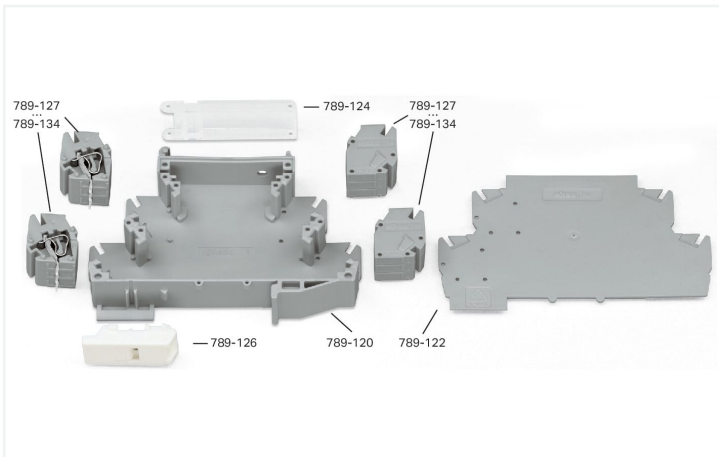


Couleur: ■ gris

Identique à la figure



Dimensions des circuits imprimés, pour montage vertical : (épaisseur de circuits imprimés max. 1,5 mm) dans le niveau 1; (épaisseur de circuits imprimés max. 1 mm) dans les niveaux 2 et 3



Boîtier électronique universel modulaire aux dimensions des bornes sur rail - bloc de bornes, 3 pôles : COO\*  
(\* C=équipé, O=non équipé, boîtier ouvert à droite)

### Données de raccordement

Nombre de pôles	3
Connexions (nombre)	1

### Données mécaniques

En boîtier	Boîtier de montage
adapté	pour 789-120

**Données du matériau**

Couleur	gris
Matière isolante Boîtier principal	Polyamide (PA66)
Classe d'inflammabilité selon UL94	V0
Charge calorifique	0,062 MJ
Poids	2,7 g

**Conditions d'environnement**

Température d'utilisation	-25 ... +70 °C
---------------------------	----------------

**Données commerciales**

eCl@ss 10.0	27-18-27-02
eCl@ss 9.0	27-18-27-02
ETIM 9.0	EC001031
ETIM 8.0	EC001031
Unité d'emb. (SUE)	100 (1) pce(s)
Type d'emballage	Carton
Pays d'origine	DE
GTIN	4044918611794
Numéro du tarif douanier	85369010000

**Conformité environnementale du produit**

État de conformité RoHS	Compliant, No Exemption
-------------------------	-------------------------

**Téléchargements****Conformité environnementale du produit****Recherche de conformité**

Environmental Product  
Compliance 789-134

**Données CAD/CAE****Données CAD**

2D/3D Models 789-134

**Données CAE**

WSCAD Universe  
789-134



ZUKEN Portal 789-134



## 1 Produits correspondants

### 1.1 Accessoires en option

#### 1.1.1 Boîtier

##### 1.1.1.1 Boîtier de montage



Réf: [789-120](#)

Boîtier, 55 mm; gris