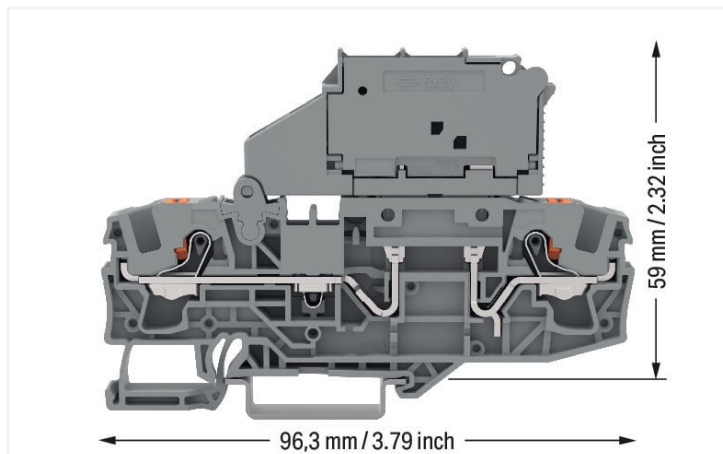


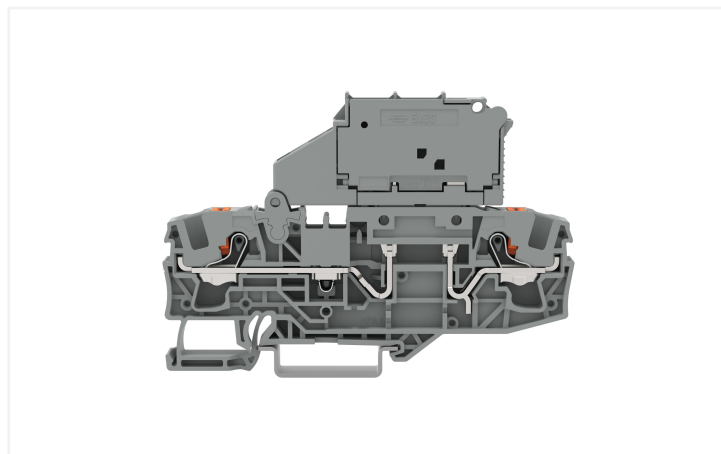
Fiche technique | Référence: 2206-1624

Borne à fusible pour 2 conducteurs; avec porte-fusible pivotant; pour cartouches type G 5 x 30 mm; avec poussoir; sans affichage de défaut; Pour rail 35 x 15 et 35 x 7,5; 6 mm²; Push-in CAGE CLAMP®; 6,00 mm²; bleu

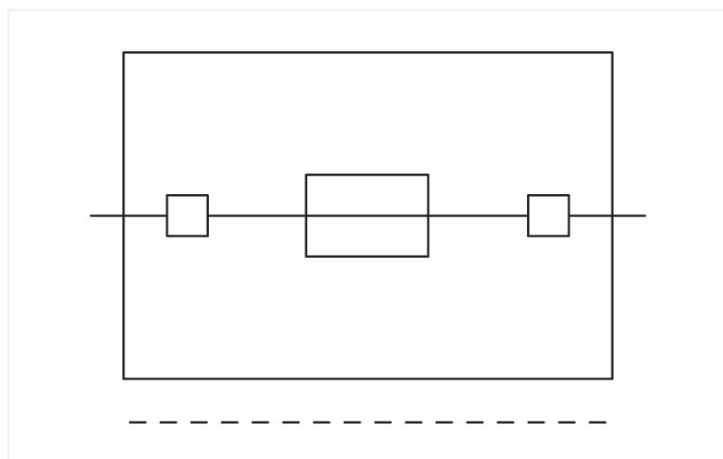
<https://www.wago.com/2206-1624>



Couleur: ■ bleu



Identique à la figure



Identique à la figure

Borne à fusible série 2206 avec Push-in CAGE CLAMP®

La borne à fusible au numéro d'article 2206-1624, garantit un branchement rapide et fiable. Pour la connexion du conducteur, cette borne à fusible nécessite des longueurs de dénudage entre 13 et 15 mm. Ce produit utilise la technologie Push-in CAGE CLAMP®. La technologie de connexion universelle Push-in CAGE CLAMP® pour tous les types de conducteurs apporte l'avantage supplémentaire d'une connexion directe. Les conducteurs monobrins et multibrins équipés d'embouts d'extrémité peuvent être insérés directement dans le point de serrage, sans outil. Cette borne à fusible est adaptée aux sections de conducteur de 0.5 mm² à 10 mm² en fonction du type de câble. Le boîtier bleu en Polyamide (PA66) garantit l'isolation. Le montage s'effectue en rail 35.

Données électriques

Données de référence selon	IEC/EN 60947-7-3		
Overvoltage category	III	III	II
Pollution degree	3	2	2
Tension de référence	800 V	-	-
Tension assignée de tenue aux chocs	8 kV	-	-
Courant de référence	10 A	-	-

Ratings per IEC/EN – Notes

Remarque Données de référence Les données électriques sont déterminées par le fusible.

Données d'approbation selon		UL 1059	
Use group		B	C
Tension de référence		600 V	600 V
Courant de référence		15 A	15 A

Données d'approbation selon		CSA 22.2 No 158	
Use group		B	C
Tension de référence		600 V	600 V
Courant de référence		15 A	15 A

Puissance dissipée	
Puissance dissipée P _v max. fusible protection contre les surcharges les courts-circuits (disposition individuelle)	1.6 W
Puissance dissipée P _v max. fusible protection contre les surcharges les courts-circuits (disposition en groupe)	1.6 W
Puissance dissipée P _v max. fusible protection contre les courts-circuits (disposition individuelle)	2.5 W
Puissance dissipée P _v max. fusible protection contre les courts-circuits (disposition en groupe)	2.5 W

Général	
Support fusible	pivotant
Forme fusible	Fusible rond ; 5 x 30 mm

Données de raccordement	
Points de serrage	2
Nombre total des potentiels	1
nombre des niveaux	1

Connexion 1	
Technique de connexion	Push-in CAGE CLAMP®
Type d'actionnement	Bouton-poussoir
Matière plastique conducteur raccordable	Cuivre
Section nominale	6 mm ²
Conducteur rigide	0,5 ... 10 mm ² / 20 ... 8 AWG
Conducteur rigide ; enfichage direct	1 ... 10 mm ² / 14 ... 8 AWG
Conducteur souple	0,5 ... 10 mm ² / 20 ... 8 AWG
Conducteurs souples ; avec embout d'extrémité isolé	0,5 ... 6 mm ² / 20 ... 10 AWG
Conducteur souple ; avec embout d'extrémité, directement enfichable	2,5 ... 6 mm ² / 16 ... 10 AWG
Remarque (Section de conducteur)	En fonction de la nature du conducteur, un conducteur de section inférieure peut également être insérable directement.
Longueur de dénudage	13 ... 15 mm / 0.51 ... 0.59 inch
Sens du câblage	Câblage frontal

Données géométriques	
Largeur	7,5 mm / 0.295 inch
Hauteur	96,3 mm / 3.791 inch
Prof. à partir du niveau supérieur du rail	59 mm / 2.323 inch

Données mécaniques	
Type de montage	Rail 35
Niveau de repérage	Repérage central/latéral

Données du matériau

Remarque Données du matériau	Vous trouverez ici des informations sur les spécifications de matériel
Couleur	bleu
Groupe du matériau isolant	I
Matière isolante Boîtier principal	Polyamide (PA66)
Classe d'inflammabilité selon UL94	V0
Charge calorifique	0,509 MJ
Couleur de l'élément de manipulation	orange
Poids	24,9 g

Conditions d'environnement

Température d'utilisation	-35 ... +85 °C
Température d'utilisation continue	-60 ... +105 °C

Données commerciales

ETIM 9.0	EC000899
ETIM 8.0	EC000899
Unité d'emb. (SUE)	25 pce(s)
Type d'emballage	Carton
Pays d'origine	PL
GTIN	4066966306651
Numéro du tarif douanier	85369095000

Conformité environnementale du produit

État de conformité RoHS	Compliant, No Exemption
-------------------------	-------------------------

Approbations / certificats

Homologations générales



Homologation	Norme	Nom du certificat
CSA CSA Group	C22.2	70175034

Téléchargements

Conformité environnementale du produit

Recherche de conformité

Environmental Product
Compliance 2206-1624



Documentation

Informations complémentaires

Technical Section

pdf
2246.92 KB

Données CAD/CAE

Données CAD

2D/3D Models
2206-1624

1 Produits correspondants

1.2 Accessoires en option

1.2.1 Butée d'arrêt sans vis

1.2.1.1 Matériel de montage



Réf.: 249-117

Butée d'arrêt sans vis; Largeur 10 mm;
Pour rail 35 x 15 et 35 x 7,5; gris

Réf.: 249-116

Butée d'arrêt sans vis; Largeur 6 mm; Pour
rail 35 x 15 et 35 x 7,5; gris

1.2.2 Contact de pontage

1.2.2.1 Contact de pontage



Réf.: 2006-405/011-000

Contact de pontage en étoile; 3 raccords;
isolé; gris clair

Réf.: 2006-402

Contact de pontage; 2 raccords; isolé;
gris clair

Réf.: 2006-403

Contact de pontage; 3 raccords; isolé;
gris clair

Réf.: 2006-404

Contact de pontage; 4 raccords; isolé;
gris clair

Réf.: 2006-405

Contact de pontage; 5 raccords; isolé;
gris clair

Réf.: 2006-433

Contact de pontage; de 1 à 3; isolé; gris
clair

Réf.: 2006-434

Contact de pontage; de 1 à 4; isolé; gris
clair

Réf.: 2006-435

Contact de pontage; de 1 à 5; isolé; gris
clair

1.2.3 Couvercle

1.2.3.1 Couvercle



Réf.: 2006-191

Bouchon; Répartiteur de signaux; gris

1.2.4 Montage

1.2.4.1 Capot de protection



Réf.: 709-156

Profil de recouvrement; typ. 3; approprié au support pour capot type 3; longueur 1 m; transparent

1.2.4.2 Support de capot de protection



Réf.: 709-169

porteur du profil de recouvrement; typ. 3; avec vis de verrouillage et de fixation et avec boulon; pour bornes sur rail série 279 jusqu'à 282, 880; pour Mini-bornes sur rail, série 264; pour bornes pour capteurs et actionneurs, série 270; gris

1.2.5 Obturateur de protection avec signalisation de danger

1.2.5.1 Couvercle



Réf.: 2006-115

Obturateur de protection avec signalisation de danger; pour 5 bornes; avec signalisation de danger; jaune

1.2.6 Outil

1.2.6.1 Outil de manipulation



Réf.: 210-721

Outil de manipulation; lame 5,5 x 0,8 mm; avec tige partiellement isolée; multicolore

1.2.8 Rail

1.2.8.1 Matériel de montage



Réf.: 210-114

Rail acier; 35 x 15; épaisseur 1,5 mm; longueur 2 m; non perforé; d'après EN 60715; couleurs argent



Réf.: 210-506

Rail acier; 35 x 15; épaisseur 1,5 mm; longueur 2 m; non perforé; galvanisation de bandes; d'après EN 60715; couleurs argent



Réf.: 210-197

Rail acier; 35 x 15; épaisseur 1,5 mm; longueur 2 m; perforé; d'après EN 60715; couleurs argent



Réf.: 210-508

Rail acier; 35 x 15; épaisseur 1,5 mm; longueur 2 m; perforé; galvanisation de bandes; d'après EN 60715; couleurs argent



Réf.: 210-118

Rail acier; 35 x 15; épaisseur 2,3 mm; longueur 2 m; non perforé; d'après EN 60715; couleurs argent



Réf.: 210-113

Rail acier; 35 x 7,5; épaisseur 1 mm; longueur 2 m; non perforé; d'après EN 60715; couleurs argent



Réf.: 210-505

Rail acier; 35 x 7,5; épaisseur 1 mm; longueur 2 m; non perforé; galvanisation de bandes; d'après EN 60715; couleurs argent



Réf.: 210-115

Rail acier; 35 x 7,5; épaisseur 1 mm; longueur 2 m; perforé; d'après EN 60715; Largeur de trou 18 mm; pas des trous 25 mm; couleurs argent

1.2.8.1 Matériel de montage



Réf.: 210-112

Rail acier; 35 x 7,5; épaisseur 1 mm; longueur 2 m; perforé; d'après EN 60715; Largeur de trou 25 mm; pas des trous 36 mm; couleurs argent



Réf.: 210-504

Rail acier; 35 x 7,5; épaisseur 1 mm; longueur 2 m; perforé; galvanisation de bandes; d'après EN 60715; couleurs argent



Réf.: 210-196

Rail aluminium; 35 x 8,2; épaisseur 1,6 mm; longueur 2 m; non perforé; d'après EN 60715; couleurs argent



Réf.: 210-198

Rail en cuivre; 35 x 15; épaisseur 2,3 mm; longueur 2 m; non perforé; d'après EN 60715; couleurs cuivre

1.2.9 Repérage

1.2.9.1 Adaptateur de repérage



Réf.: 2009-198

Adaptateur; gris

1.2.9.2 Bande de repérage



Réf.: 2009-110

Bandes de marquage; pour Smart Printer; sur rouleau; non extensible; vierge; encliquetable; blanc

1.2.9.3 Étiquette de marquage



Réf.: 248-501

Carte de repérage mini WSB; en carte; non extensible; vierge; encliquetable; blanc



Réf.: 248-501/000-006

Carte de repérage mini WSB; en carte; non extensible; vierge; encliquetable; bleu



Réf.: 248-501/000-007

Carte de repérage mini WSB; en carte; non extensible; vierge; encliquetable; gris



Réf.: 248-501/000-002

Carte de repérage mini WSB; en carte; non extensible; vierge; encliquetable; jaune



Réf.: 248-501/000-012

Carte de repérage mini WSB; en carte; non extensible; vierge; encliquetable; orange



Réf.: 248-501/000-005

Carte de repérage mini WSB; en carte; non extensible; vierge; encliquetable; rouge



Réf.: 248-501/000-023

Carte de repérage mini WSB; en carte; non extensible; vierge; encliquetable; vert



Réf.: 248-501/000-017

Carte de repérage mini WSB; en carte; non extensible; vierge; encliquetable; vert clair



Réf.: 248-501/000-024

Carte de repérage mini WSB; en carte; non extensible; vierge; encliquetable; violet



Réf.: 793-5501

Carte de repérage WMB; en carte; largeur des bornes 5 - 17,5 mm; extensible 5 - 5,2 MM; vierge; encliquetable; blanc



Réf.: 793-5501/000-006

Carte de repérage WMB; en carte; largeur des bornes 5 - 17,5 mm; extensible 5 - 5,2 MM; vierge; encliquetable; bleu



Réf.: 793-5501/000-007

Carte de repérage WMB; en carte; largeur des bornes 5 - 17,5 mm; extensible 5 - 5,2 MM; vierge; encliquetable; gris



Réf.: 793-5501/000-002

Carte de repérage WMB; en carte; largeur des bornes 5 - 17,5 mm; extensible 5 - 5,2 MM; vierge; encliquetable; jaune



Réf.: 793-5501/000-014

Carte de repérage WMB; en carte; largeur des bornes 5 - 17,5 mm; extensible 5 - 5,2 MM; vierge; encliquetable; marron



Réf.: 793-5501/000-012

Carte de repérage WMB; en carte; largeur des bornes 5 - 17,5 mm; extensible 5 - 5,2 MM; vierge; encliquetable; orange



Réf.: 793-5501/000-005

Carte de repérage WMB; en carte; largeur des bornes 5 - 17,5 mm; extensible 5 - 5,2 MM; vierge; encliquetable; rouge



Réf.: 793-5501/000-023

Carte de repérage WMB; en carte; largeur des bornes 5 - 17,5 mm; extensible 5 - 5,2 MM; vierge; encliquetable; vert



Réf.: 793-5501/000-017

Carte de repérage WMB; en carte; largeur des bornes 5 - 17,5 mm; extensible 5 - 5,2 MM; vierge; encliquetable; vert clair



Réf.: 793-5501/000-024

Carte de repérage WMB; en carte; largeur des bornes 5 - 17,5 mm; extensible 5 - 5,2 MM; vierge; encliquetable; violet



Réf.: 793-501

Carte de repérage WMB; en carte; non extensible; vierge; encliquetable; blanc



Réf.: 793-501/000-006

Carte de repérage WMB; en carte; non extensible; vierge; encliquetable; bleu



Réf.: 793-501/000-007

Carte de repérage WMB; en carte; non extensible; vierge; encliquetable; gris



Réf.: 793-501/000-002

Carte de repérage WMB; en carte; non extensible; vierge; encliquetable; jaune



Réf.: 793-501/000-012

Carte de repérage WMB; en carte; non extensible; vierge; encliquetable; orange

1.2.9.3 Étiquette de marquage



Réf.: [793-501/000-005](#)

Carte de repérage WMB; en carte; non extensible; vierge; encliquetable; rouge

Réf.: [793-501/000-023](#)

Carte de repérage WMB; en carte; non extensible; vierge; encliquetable; vert

Réf.: [793-501/000-017](#)

Carte de repérage WMB; en carte; non extensible; vierge; encliquetable; vert clair

Réf.: [793-501/000-024](#)

Carte de repérage WMB; en carte; non extensible; vierge; encliquetable; violet



Réf.: [2009-145](#)

Mini-WSB Inline; pour Smart Printer; 1700 pièces sur rouleau; extensible 5 - 5,2 MM; vierge; encliquetable; blanc

Réf.: [2009-145/000-006](#)

Mini-WSB Inline; pour Smart Printer; 1700 pièces sur rouleau; extensible 5 - 5,2 MM; vierge; encliquetable; bleu

Réf.: [2009-145/000-007](#)

Mini-WSB Inline; pour Smart Printer; 1700 pièces sur rouleau; extensible 5 - 5,2 MM; vierge; encliquetable; gris

Réf.: [2009-145/000-002](#)

Mini-WSB Inline; pour Smart Printer; 1700 pièces sur rouleau; extensible 5 - 5,2 MM; vierge; encliquetable; jaune



Réf.: [2009-145/000-012](#)

Mini-WSB Inline; pour Smart Printer; 1700 pièces sur rouleau; extensible 5 - 5,2 MM; vierge; encliquetable; orange

Réf.: [2009-145/000-005](#)

Mini-WSB Inline; pour Smart Printer; 1700 pièces sur rouleau; extensible 5 - 5,2 MM; vierge; encliquetable; rouge

Réf.: [2009-145/000-023](#)

Mini-WSB Inline; pour Smart Printer; 1700 pièces sur rouleau; extensible 5 - 5,2 MM; vierge; encliquetable; vert

Réf.: [2009-145/000-024](#)

Mini-WSB Inline; pour Smart Printer; 1700 pièces sur rouleau; extensible 5 - 5,2 MM; vierge; encliquetable; violet



Réf.: [2009-115](#)

WMB-Inline; pour Smart Printer; 1500 pièces sur rouleau; extensible 5 - 5,2 MM; vierge; encliquetable; blanc

Réf.: [2009-115/000-006](#)

WMB-Inline; pour Smart Printer; 1500 pièces sur rouleau; extensible 5 - 5,2 MM; vierge; encliquetable; bleu

Réf.: [2009-115/000-007](#)

WMB-Inline; pour Smart Printer; 1500 pièces sur rouleau; extensible 5 - 5,2 MM; vierge; encliquetable; gris

Réf.: [2009-115/000-002](#)

WMB-Inline; pour Smart Printer; 1500 pièces sur rouleau; extensible 5 - 5,2 MM; vierge; encliquetable; jaune



Réf.: [2009-115/000-012](#)

WMB-Inline; pour Smart Printer; 1500 pièces sur rouleau; extensible 5 - 5,2 MM; vierge; encliquetable; orange

Réf.: [2009-115/000-005](#)

WMB-Inline; pour Smart Printer; 1500 pièces sur rouleau; extensible 5 - 5,2 MM; vierge; encliquetable; rouge

Réf.: [2009-115/000-023](#)

WMB-Inline; pour Smart Printer; 1500 pièces sur rouleau; extensible 5 - 5,2 MM; vierge; encliquetable; vert

Réf.: [2009-115/000-017](#)

WMB-Inline; pour Smart Printer; 1500 pièces sur rouleau; extensible 5 - 5,2 MM; vierge; encliquetable; vert clair



Réf.: [2009-115/000-024](#)

WMB-Inline; pour Smart Printer; 1500 pièces sur rouleau; extensible 5 - 5,2 MM; vierge; encliquetable; violet

1.2.10 Tester et mesurer

1.2.10.1 Accessoire de test



Réf.: [210-136](#)

Fiche de contrôle; Ø 2 mm; avec câble de longueur 500 mm; rouge

1.2.11 Verrouillage

1.2.11.1 Verrouillage



Réf.: [210-254](#)

Profil de verrouillage; pour accoupler plusieurs leviers de séparation; longueur 1 m; transparent