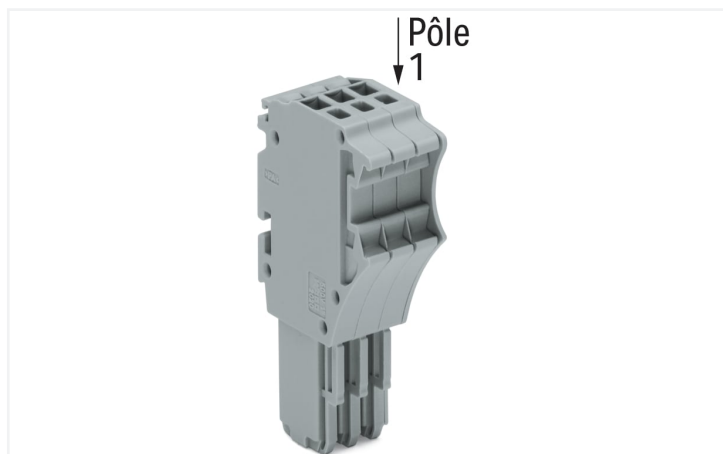


Fiche technique | Référence: 2020-104

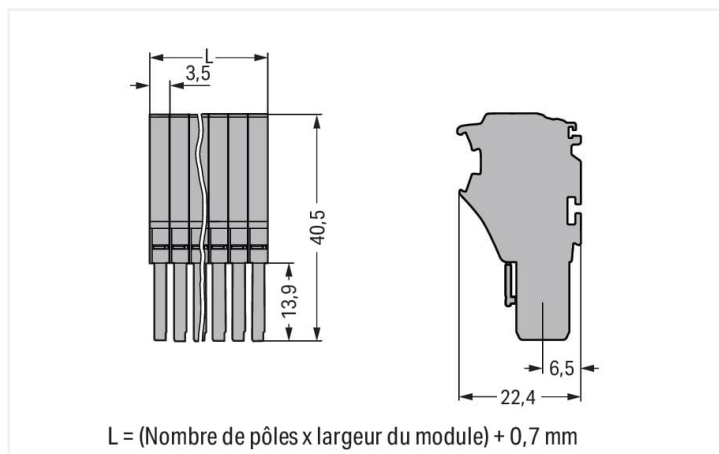
Connecteur femelle pour 1 conducteur; Push-in CAGE CLAMP®; 1,5 mm²; Pas 3,5 mm; 4 pôles; 1,50 mm²; gris

<https://www.wago.com/2020-104>



Couleur: ■ gris

Identique à la figure



Dimensions en mm

Connecteur femelle série 2020, gris

Avec ce connecteur femelle, portant le numéro d'article 2020-104, l'objectif primordial est de réaliser une installation électrique sans faille. Les bornes sur rail enfichables sont extrêmement populaires, notamment dans la construction de panneaux de contrôle et de commandes, ainsi que dans le secteur ferroviaire. Elles combinent le meilleur des bornes sur rail et des connecteurs, offrant ainsi une solution optimale. Grâce à leur système de câblage flexible, elles permettent une préfabrication simple, entraînant d'importantes économies de temps et de coûts lors de la fabrication, de l'installation, de l'exploitation et de la maintenance. Ces bornes sur rail enfichables à la tension nominale de 500 V sont valables pour des courants électriques allant jusqu'à 13.5 A. Pour le raccordement du conducteur, ce connecteur femelle nécessite des longueurs de dénudage entre 9 et 11 mm. Ce produit utilise la technologie Push-in CAGE CLAMP®. Push-in CAGE CLAMP® est une technologie de connexion universelle pour tous types de conducteurs avec l'avantage supplémentaire du branchement direct : Push-in. Les conducteurs monobrins ainsi que les conducteurs fins avec embout d'extrémité peuvent être branchés directement sans outil. Un prétraitement des conducteurs, par exemple par le sertissage d'embouts, n'est pas nécessaire. Les dimensions sont de largeur x hauteur x profondeur 14,7 x 40,5 x 22,4 mm. Selon le type de câble, ce connecteur femelle est adapté aux sections de conducteur allant de 0.14 mm² à 1.5 mm². Le boîtier gris en Polyamide (PA66) assure l'isolation. Un outil de manipulation permet de manipuler ce connecteur femelle. Des conducteurs en cuivre peuvent être connectés de manière optimale grâce à un câblage frontal.

Remarques

Remarque de sécurité 1

Conformément à la norme EN 61984, les connecteurs sans capacité de coupure sont appropriés pour la connexion et la déconnexion sans charge et sans tension.

Remarque de sécurité 2

Attention : il faut placer une plaque d'extrémité sur les bornes de base, entre chaque connecteur femelle.

Données électriques

Données de référence selon	IEC/EN 61984		
Overvoltage category	III	III	II
Pollution degree	3	2	2
Tension de référence	500 V	-	-
Tension assignée de tenue aux chocs	6 kV	-	-
Courant de référence	13,5 A	-	-

Données d'approbation selon	UL 1059		
Use group	B	C	D
Tension de référence	300 V	300 V	300 V
Courant de référence	15 A	15 A	15 A

Données d'approbation selon	CSA 22.2 No 158		
Use group	B	C	D
Tension de référence	300 V	300 V	300 V
Courant de référence	10 A	10 A	10 A

Données de raccordement

Points de serrage	4
Nombre total des potentiels	4

Connexion 1

Technique de connexion	Push-in CAGE CLAMP®
Type d'actionnement	Outil de manipulation
Matière plastique conducteur raccordable	Cuivre
Section nominale	1 mm ²
Conducteur rigide	0,14 ... 1,5 mm ² / 24 ... 16 AWG
Conducteur rigide ; enfichage direct	0,5 ... 1,5 mm ² / 20 ... 16 AWG
Conducteur souple	0,14 ... 1,5 mm ² / 24 ... 16 AWG
Conducteurs souples ; avec embout d'extrémité isolé	0,14 ... 0,75 mm ² / 24 ... 18 AWG
Conducteur souple ; avec embout d'extrémité, directement enfichable	0,5 ... 0,75 mm ² / 20 ... 18 AWG
Remarque (Section de conducteur)	En fonction de la nature du conducteur, un conducteur de section inférieure peut également être insérable directement.
Longueur de dénudage	9 ... 11 mm / 0.35 ... 0.43 inch
Nombre de pôles	4
Sens du câblage	Câblage frontal

Données géométriques

Largeur	14,7 mm / 0.579 inch
Hauteur	40,5 mm / 1.594 inch
Profondeur	22,4 mm / 0.882 inch
Largeur du module	3,5 mm / 0.138 inch

Données mécaniques

codage variable	Oui
Niveau de repérage	Repérage latéral
Protection contre une éventuelle torsion	Oui

Connexion

Version de contact dans le domaine des connecteurs	Connecteur femelle
Type de connexion de connecteur	pour conducteur
Protection contre l'inversion	Non

Données du matériau

Remarque Données du matériau	Vous trouverez ici des informations sur les spécifications de matériel
Couleur	gris
Groupe du matériau isolant	I
Matière isolante Boîtier principal	Polyamide (PA66)
Classe d'inflammabilité selon UL94	V0
Charge calorifique	0,169 MJ
Poids	9,4 g

Conditions d'environnement

Température d'utilisation	-35 ... +85 °C
Température d'utilisation continue	-60 ... +105 °C

Données commerciales

eCl@ss 10.0	27-14-11-06
eCl@ss 9.0	27-14-11-06
ETIM 9.0	EC001284
ETIM 8.0	EC001284
Unité d'emb. (SUE)	50 pce(s)
Type d'emballage	Carton
Pays d'origine	CN
GTIN	4050821245056
Numéro du tarif douanier	85366990990

Conformité environnementale du produit

État de conformité RoHS	Compliant, No Exemption
-------------------------	-------------------------

Approbations / certificats

Homologations générales



Homologation	Norme	Nom du certificat
CCA DEKRA Certification B.V.	EN 60947	NTR NL 7617
CSA DEKRA Certification B.V.	C22.2	2516073
UL UL International Germany GmbH	UL 1059	E 45172

Déclarations de conformité et de fabricant

Homologation	Norme	Nom du certificat
EU-Declaration of Conformity WAGO GmbH & Co. KG	-	-
UK-Declaration of Conformity WAGO GmbH & Co. KG	-	-

Homologations pour le secteur marine



Homologation	Norme	Nom du certificat
ABS American Bureau of Shipping	EN 60947	20-HG1941090-PDA
BV Bureau Veritas S.A.	EN 60947	38586/B0 BV
DNV GL Det Norske Veritas, Germanischer Lloyd	-	TAE00001V2
LR Lloyds Register	EN 60947	91/20112 (E9)

Téléchargements

Conformité environnementale du produit

Recherche de conformité

Environmental Product
Compliance 2020-104



Documentation

Informations complémentaires

Technical Section

pdf
2246.92 KB



Texte complémentaire

2020-104

19.02.2019

xml
3.90 KB



2020-104

06.08.2018

docx
14.98 KB



Données CAD/CAE

Données CAD

2D/3D Models
2020-104



Données CAE

EPLAN Data Portal
2020-104



WSCAD Universe
2020-104



ZUKEN Portal
2020-104



1 Produits correspondants

1.1 Accessoires en option

1.1.1 Butée d'arrêt sans vis

1.1.1.1 Matériel de montage



Réf.: 249-117

Butée d'arrêt sans vis; Largeur 10 mm;
Pour rail 35 x 15 et 35 x 7,5; gris

Réf.: 249-116

Butée d'arrêt sans vis; Largeur 6 mm; Pour
rail 35 x 15 et 35 x 7,5; gris

1.1.2 Décharge de traction

1.1.2.1 Plaque de décharge de traction



Réf.: 734-328

Plaque de décharge de traction; pour
connecteurs femelles et mâles; Largeur
12,5 mm; d'une pièce; gris

1.1.4 Obturateur de protection avec signalisation de danger

1.1.4.1 Couvercle



Réf.: 2000-115

Obturateur de protection avec signalisation de danger; pour 5 bornes; avec signalisation de danger; jaune

1.1.5 Outil

1.1.5.1 Outil de manipulation



Réf.: 210-719

Outil de manipulation; lame 2,5 x 0,4 mm; avec tige partiellement isolée



Réf.: 210-648

Outil de manipulation; lame 2,5 x 0,4 mm; avec tige partiellement isolée; Coudé; court



Réf.: 210-647

Outil de manipulation; lame 2,5 x 0,4 mm; avec tige partiellement isolée; multicolore court

1.1.6 Repérage

1.1.6.1 Bande de repérage



Réf.: 210-833

Bandes de marquage; 25 m sur rouleau; Largeur 6 mm; vierge; autocollant; blanc



Réf.: 2009-110

Bandes de marquage; pour Smart Printer; sur rouleau; non extensible; vierge; encliquetable; blanc



Réf.: 210-831

Bandes de marquage; sur rouleau; Largeur 2,3 mm; vierge; autocollant; blanc



Réf.: 210-832

Bandes de marquage; sur rouleau; Largeur 3 mm; vierge; autocollant; blanc



Réf.: 210-834

Bandes de marquage; sur rouleau; Largeur 5 mm; vierge; autocollant; blanc

1.1.6.2 Étiquette de marquage



Réf.: 793-3501

Carte de repérage WMB; en carte; vierge; encliquetable; blanc



Réf.: 2009-113

WMB-Inline; pour Smart Printer; 2300 pièces sur rouleau; vierge; encliquetable; blanc

1.1.7 Verrouillage

1.1.7.1 Verrouillage



Réf.: 2022-151

Cliquets de verrouillage; gris



Réf.: 2022-152

Cliquets de verrouillage; orange

Indications de manipulation

Codage



Insérer et tourner le détrompeur dans le logement de codage souhaité.

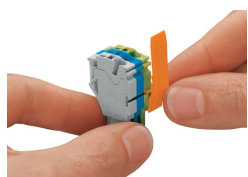


Codage des connecteurs femelles, séparer la tige de codage souhaitée du connecteur femelle à l'aide d'un outil approprié.

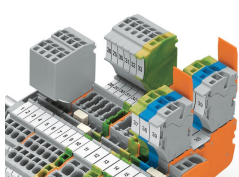


Introduire le connecteur femelle codé dans le bloc de bornes X-COM®S-SYSTEM.

Verrouillage



Glisser le cliquet de verrouillage à la position souhaitée.



Les connecteurs femelles peuvent être verrouillés individuellement.