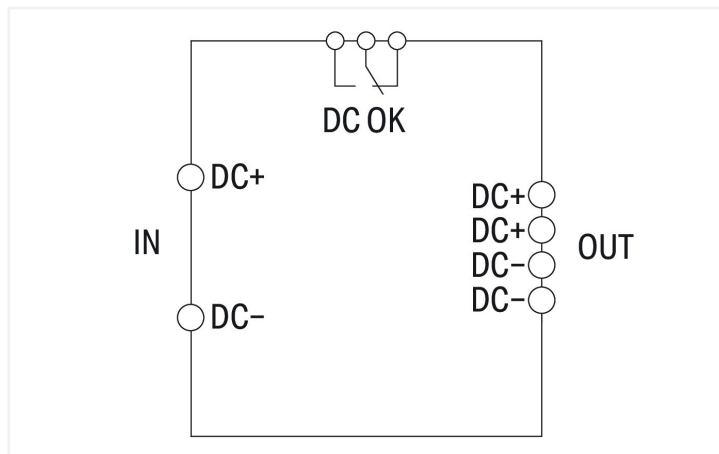
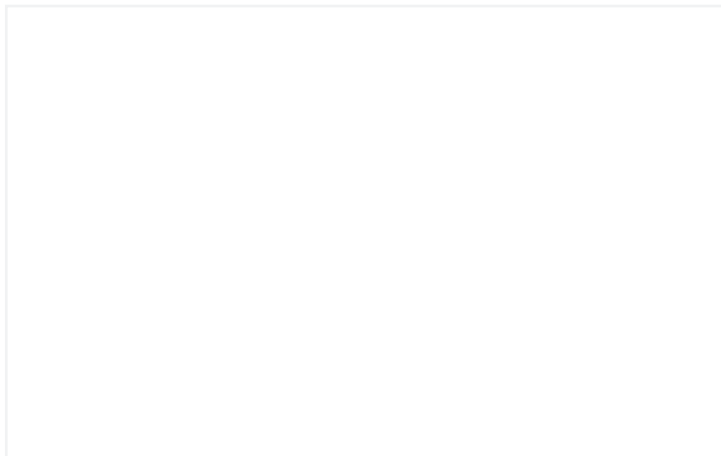


Fiche technique | Référence: 787-881

Module de secours capacitif; Tension d'entrée 24 V DC; Tension de sortie 24 V DC;
Courant de sortie 20 A; Durée tampon 0,17 ... 16,5 s; capable de communiquer;
10,00 mm²



<https://www.wago.com/787-881>



Caractéristiques :

- Module de secours capacitif pour surmonter les chutes de tension de courte durée ou variations de charge
- Pour établir une alimentation sans coupure (ASC)
- Diode interne entre entrée et sortie, ainsi fonctionnement avec sortie découplée possible
- Possibilité de branchement en parallèle simple de modules pour prolonger la durée tampon ou augmenter le courant tampon
- Contact libre de potentiel pour surveiller l'état de charge

Données techniques

Entrée

Tension nominale d'entrée $U_{e,Nom}$	DC 24 V
Plage de tension d'entrée	DC 20 ... 30 V
Plage de fréquence réseau nominale	0 Hz
Courant d'entrée I_e	$\leq 0,06$ A (À vide); ≤ 1 A (Processus de charge); ≤ 22 A

Sortie

Tension nominale de sortie $U_{s,nom}$	DC 24 V
Plage de tension de sortie	$U_e - 1$ V DC (en mode nominal) ; 20,4 ... 24 V DC (en mode tampon)
Courant nominal de sortie $I_{s,Nom}$	20 A
Limitation du courant	$1,1 \times I_{a,nom}$ typ.

Stockage d'énergie

Durée tampon	0,17 ... 16,5 s selon le courant de charge et le seuil de mise en marche
Seuil de mise en marche (réglable)	DC 20 ... 24 V
Temps de charge typ.	5 min

Signalisation et communication

Signalisation	1 x contact relais libre de potentiel (max. 30 V DC ; 1 A) 1 x LED Charge (jaune) 1 x LED DC non O.K. (rouge) 1 x LED DC O.K. (verte)
Indication de l'état de fonctionnement	LED jaune (en charge) LED rouge ($U_a < 20$ V) LED verte ($U_a > 20$ V)

Rendement/puissance dissipée

Puissance dissipée P_v	$\leq 1,5$ W; ≤ 15 W (charge nominale)
--------------------------	---

Sécurité & Protection

Tension d'isolement (bornes – boîtier)	DC 0,5 kV
Classe de protection	III
Indice de protection	IP20; selon EN 60529
Protection contre les inversions de polarité	Oui
Tension inverse	≤ DC 35 V
Degré de pollution	2
Mise en parallèle possible	Oui
Possibilité de montage en série	Non
MTBF	typ. 87 600 h (à 25 °C) ; typ. 30 500 h (à 40 °C)

Données de raccordement

Type de connexion 1	Entrée/sortie
Technique de connexion	CAGE CLAMP®
Borne WAGO	WAGO Série 231
Conducteur rigide	0,5 ... 10 mm ² / 20 ... 8 AWG
Conducteur souple	0,5 ... 10 mm ² / 20 ... 8 AWG
Longueur de dénudage	13 ... 15 mm / 0.51 ... 0.59 inch
Type de connexion 2	Relais
Technique de connexion 2	CAGE CLAMP®
Borne WAGO 2	WAGO Série 231
Conducteur rigide 2	0,08 ... 2,5 mm ² / 28 ... 12 AWG
Conducteur souple 2	0,08 ... 2,5 mm ² / 28 ... 12 AWG
Longueur de dénudage 2	8 ... 9 mm / 0.31 ... 0.35 inch

Données géométriques

Largeur	57 mm / 2.244 inch
Hauteur	181 mm / 7.126 inch
Prof. à partir du niveau supérieur du rail	179 mm / 7.047 inch
Remarque (Dimensions)	Hauteur connecteur compris

Données mécaniques

Type de montage	Rail 35
-----------------	---------

Données du matériau

Charge calorifique	0,432 MJ
Poids	1000 g

Conditions d'environnement

Température ambiante (fonctionnement)	-10 ... +50 °C
Température ambiante (stockage)	-10 ... +60 °C
Humidité relative	5 ... 96 % (condensation non admise)

Normes et spécifications

Marquage de conformité	CE
Normes/spécifications	EN 60950 UL 508 EN 61000-6-2 EN 61000-6-3

Données commerciales

eCl@ss 10.0	27-04-07-01
eCl@ss 9.0	27-04-07-01
ETIM 9.0	EC002540
ETIM 8.0	EC002540
Unité d'emb. (SUE)	1 pce(s)
Type d'emballage	Carton
Pays d'origine	DE
GTIN	4045454909826
Numéro du tarif douanier	85049017000

Conformité environnementale du produit

État de conformité RoHS	Compliant, No Exemption
-------------------------	-------------------------

Approbations / certificats

Homologations générales



Homologation	Norme	Nom du certificat
EAC GZO Almaty Standart	TP TC 020/2011	EAC CoC 03081
UL Underwriters Laboratories Inc.	UL 508	E255817

Déclarations de conformité et de fabricant

Homologation	Norme	Nom du certificat
EU-Declaration of Conformity WAGO GmbH & Co. KG	-	-

Téléchargements

Conformité environnementale du produit

Recherche de conformité

Environmental Product
Compliance 787-881




Documentation

Texte complémentaire


787-881	12.07.2019	docx 21.51 KB	
787-881	12.07.2019	xml 6.19 KB	
ausschreiben.de 787-881			

Dépliant instructions


EPSITRON Capacitive Buffer Modules	pdf 516.78 KB	
---------------------------------------	------------------	---

Données CAD/CAE

Données CAD

2D/3D Models 787-881	
----------------------	---

Données CAE

EPLAN Data Portal 787-881	
WSCAD Universe 787-881	
ZUKEN Portal 787-881	

1 Produits correspondants

1.1 Accessoires en option

1.1.1 Adaptateur de montage

1.1.1.1 Adaptateur pour montage mural



Réf.: 787-895

Adaptateur de fixation; pour fixation à vis des dispositifs 787-8xx sur plaque de montage ou sur le mur sans rail (TS 35)

1.1.1.2 Adaptateur pour montage sur rail



Réf.: 787-896

Adaptateurs pour montage sur rail; pour la fixation des des dispositifs 787-8xx sur rail (DIN 35)



Réf.: 787-897

Adaptateurs pour rail en zinc coulé sous pression; pour la fixation des des dispositifs 787-8xx sur rail (DIN 35)

1.1.2 Outil

1.1.2.1 Outil de manipulation



Réf.: 210-720

Outil de manipulation; Lame 3,5 x 0,5 mm; avec tige partiellement isolée; multicolore



Réf.: 210-721

Outil de manipulation; Lame 5,5 x 0,8 mm; avec tige partiellement isolée; multicolore

1.1.3 Repérage

1.1.3.1 Bande de repérage



Réf.: 2009-110

Bandes de marquage; pour Smart Printer; sur rouleau; non extensible; vierge; encliquetable; blanc



Réf.: 210-831

Bandes de marquage; sur rouleau; Largeur 2,3 mm; vierge; autocollant; blanc



Réf.: 210-832

Bandes de marquage; sur rouleau; Largeur 3 mm; vierge; autocollant; blanc

1.1.3.2 Étiquette de marquage



Réf.: 248-501

Carte de repérage mini WSB; en carte; non extensible; vierge; encliquetable; blanc



Réf.: 793-5501

Carte de repérage WMB; en carte; largeur des bornes 5 - 17,5 mm; extensible 5 - 5,2 MM; vierge; encliquetable; blanc



Réf.: 793-501

Carte de repérage WMB; en carte; non extensible; vierge; encliquetable; blanc



Réf.: 2009-145

Mini-WSB Inline; pour Smart Printer; 1700 pièces sur rouleau; extensible 5 - 5,2 MM; vierge; encliquetable; blanc



Réf.: 2009-115

WMB-Inline; pour Smart Printer; 1500 pièces sur rouleau; extensible 5 - 5,2 MM; vierge; encliquetable; blanc