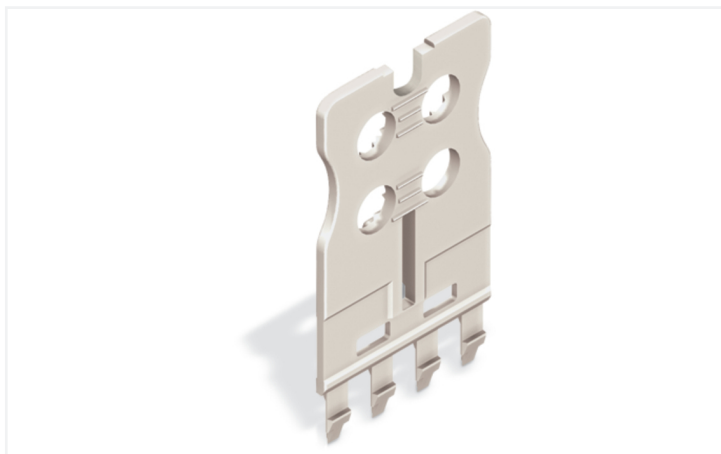


Fiche technique | Référence: 2091-1600

Plaque de décharge de traction; pour connecteurs femelles et mâles; d'une pièce;

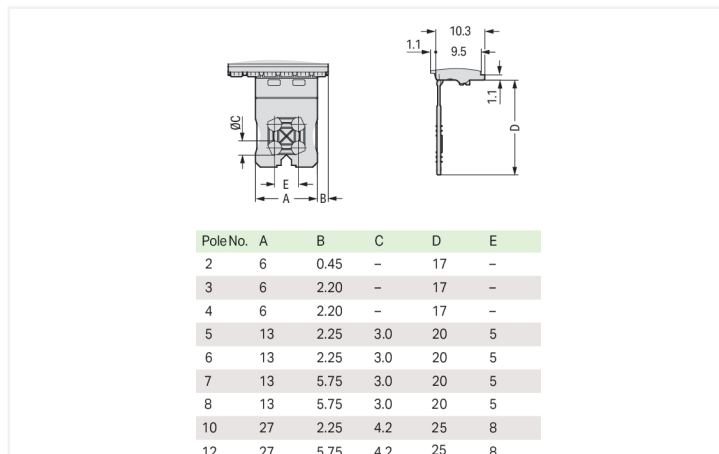
Pas 3,5 mm; 2 pôles; gris clair

<https://www.wago.com/2091-1600>



Couleur: ■ gris clair

Identique à la figure



Dimensions en mm

Données géométriques

| | |
|---------|---------------------|
| Pas | 3,5 mm / 0.138 inch |
| Largeur | 6 mm |

Données du matériau

| | |
|------------------------------------|--|
| Remarque Données du matériau | Vous trouverez ici des informations sur les spécifications de matériel |
| Couleur | gris clair |
| Classe d'inflammabilité selon UL94 | V0 |
| Charge calorifique | 0,002 MJ |
| Poids | 0,1 g |

Données commerciales

| | |
|--------------------------|-----------------|
| Product Group | 26 (picoMAX) |
| eCl@ss 10.0 | 27-14-11-92 |
| eCl@ss 9.0 | 27-14-11-92 |
| ETIM 9.0 | EC002848 |
| ETIM 8.0 | EC002848 |
| Unité d'emb. (SUE) | 100 (25) pce(s) |
| Type d'emballage | Carton |
| Pays d'origine | DE |
| GTIN | 4050821162735 |
| Numéro du tarif douanier | 85389099990 |

Conformité environnementale du produit

| | |
|-------------------------|-------------------------|
| État de conformité RoHS | Compliant, No Exemption |
|-------------------------|-------------------------|

Téléchargements

Conformité environnementale du produit

Recherche de conformité

Environmental Product
Compliance 2091-1600



Documentation

Informations complémentaires

Technical Section

03.04.2019

pdf

2027.26 KB



Données CAD/CAE

Données CAD

2D/3D Models
2091-1600



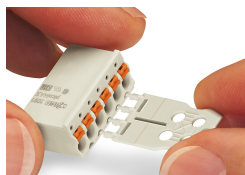
Données CAE

ZUKEN Portal
2091-1600



Indications de manipulation

Décharge de traction



Les plaques de décharge de traction peuvent être montées en usine ou par le client.