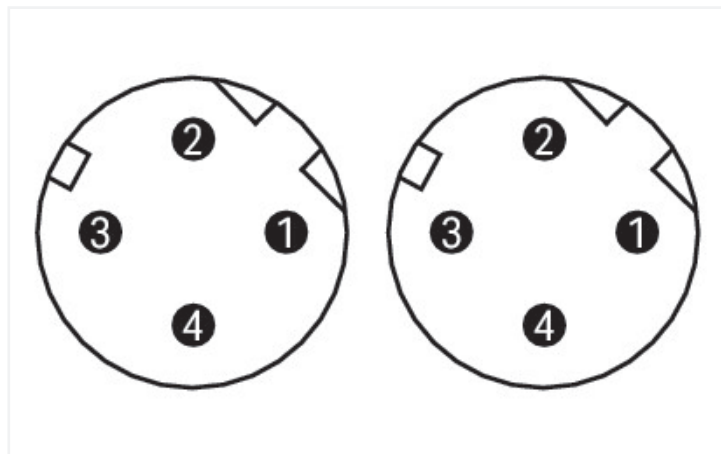


# Fiche technique | Référence: 756-1204/060-050

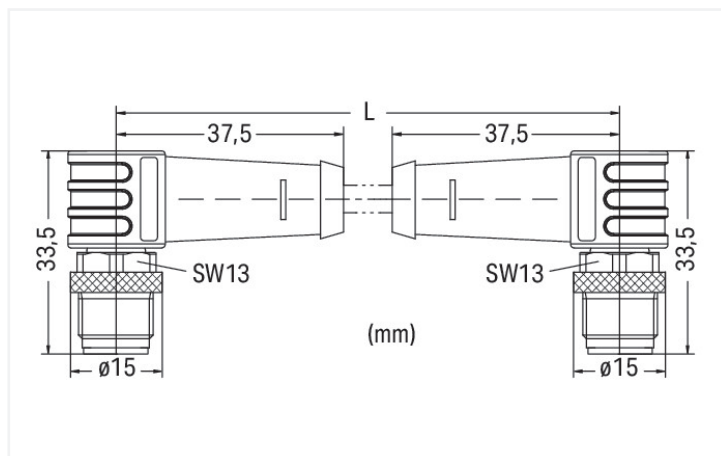
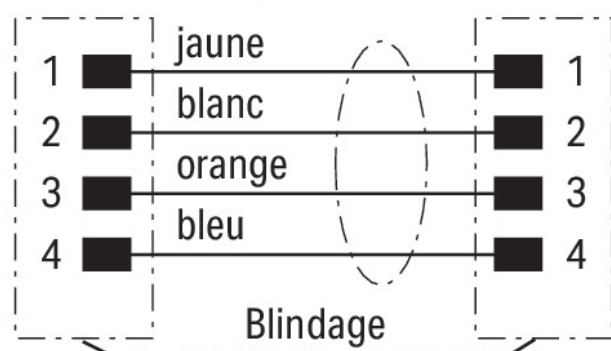
Câble ETHERNET; Connecteur mâle M12D ; coudé; Connecteur mâle M12D ; coudé;  
4 pôles; Longueur 5 m

<https://www.wago.com/756-1204/060-050>



Couleur: ■ vert

Broche 1 ... 4: 0,34 mm<sup>2</sup>



Dimensions en mm

## Description :

- PUR GN sans halogène
- CAT 5e ES
- Approprié pour chaîne porte-câbles
- sans silicone/sans HFC.
- Bonne résistance aux microbes, à l'hydrolyse, aux huiles, à l'ozone, aux UV et aux produits chimiques
- Câble utilisé : homologué UL

## Données techniques

Général		Approprié pour chaîne porte-câbles	
Tension de fonctionnement	250 V	Diamètre de courbure min.	200 mm
Courant de fonctionnement	4 A	Rayon de courbure	unique : min. 5 x diamètre du câble ; répété : min. 7,5 x diamètre du câble
Tension assignée de tenue aux chocs	2 kV	Cycles de courbure	3 Mio.
Résistance d'isolement	≥ 5 x 10 <sup>8</sup> Ω/km	Accélération min.	4 m/s <sup>2</sup>
Résistance de passage	10 mΩ	Vitesse de déplacement max.	4 m/s
Résistance du conducteur	< 57 Ω/km	Déplacement horizontal max.	10 m
Degré de pollution	3/2 selon CEI 60664-1		
Indice de protection	IP67*		
Température ambiante (fonctionnement) au repos	-40 ... +70 °C		
Température ambiante (fonctionnement) en mouvement	-40 ... +70 °C		

Câble	
Longueur du conducteur	5 m
Symbole de construction	02YH(ST)C11Y 2x2x0,75/1.5-100 LI GN VZN FRNC, blindé
Blindage général	Recouvert d'aluminium, feuille de recouvrement et tresse de cuivre étamé (PiMF), couverture optique d'env. 85 %
Structure du conducteur	Cordon en cuivre nu (7 x 0,25 mm)
Isolement du conducteur	PE sans halogène
Matériau de la gaine	polyuréthane (PUR), sans halogène selon DIN VDE 0250 partie 818, retardateur de flamme selon CEI 60332-1-2

Connecteur	
Version de raccordement	Connecteur mâle M12 - Connecteur mâle M12
Nombre de pôles	4
Sens du raccordement du câble par rapport à la direction d'enfichage	90 °
Sens du raccordement du câble par rapport à la direction d'enfichage (2)	90 °
Codage de la face d'enfichage Conducteur/Adaptateur 1 1	Codage D
Codage de la face d'enfichage Conducteur/Adaptateur 2 1	Codage D
Matériel de l'enveloppe	TPU/TPU, noir (~ RAL 9005)
Matériau du contact	CuZn
Couple de serrage	1 Nm

### Données commerciales

eCl@ss 10.0	27-06-18-01
eCl@ss 9.0	27-06-18-01
ETIM 9.0	EC002599
ETIM 8.0	EC002599
Unité d'emb. (SUE)	1 pce(s)
Type d'emballage	Carton
Pays d'origine	DE
GTIN	4045454521882
Numéro du tarif douanier	8544421000

### Conformité environnementale du produit

État de conformité RoHS	Compliant, No Exemption
-------------------------	-------------------------

### Approbations / certificats

#### Homologations générales



Homologation	Norme	Nom du certificat
UL Underwriters Laboratories Inc.	UL 1863	E345416

### Téléchargements

#### Conformité environnementale du produit

##### Recherche de conformité

Environmental Product  
Compliance  
756-1204/060-050



Données CAD/CAE

Données CAE

WSCAD Universe  
756-1204/060-050

