

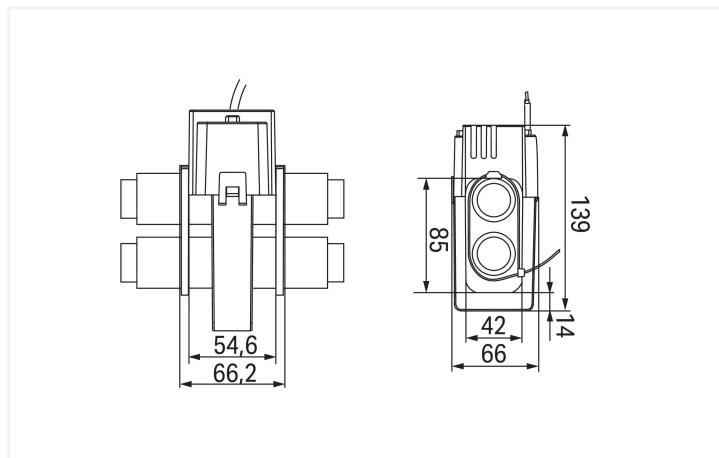
Fiche technique | Référence: 855-5105/750-000

Transformateurs d'intensité non intrusifs; Courant de référence primaire 750 A;
Courant de référence secondaire 5 A; Puissance de référence 0,5 VA; Classe de
précision 0,5

<https://www.wago.com/855-5105/750-000>



Identique à la figure



Dimensions en mm

Description :

Les transformateurs de courant ouvrants compacts conviennent particulièrement bien pour un montage ultérieur dans des installations existantes. Les transformateurs de courant ouvrants conviennent particulièrement bien dans les cas où le circuit ne doit pas être interrompu. La qualité des transformateurs d'intensité ouvrants conduit à des mesures de courant particulièrement précises. Le transformateur de courant ouvrant peut être chargé avec la puissance de référence indiquée à l'extrémité du câble. Tous les transformateurs sont équipés de câbles avec code couleur. Deux serre-câbles résistants aux UV fournis assurent un montage sûr et simple.

Caractéristiques :

- Rapports de transformation coté primaire 750 A et secondaire 5 A
- Pas d'interruption de la ligne de mesure
- Idéal pour une utilisation dans des espaces très réduits
- Montage particulièrement rapide
- Pour utilisation dans les conducteurs isolés jusqu'à \varnothing 42 mm
- Compact et articulé
- Câble de raccordement avec code couleur 3 m

Données techniques

Entrée

Grandeur de mesure Courant

Entrée – Transformateur de courant

| | |
|--|-------------------------------|
| Courant permanent thermique de référence I_{cth} | 100 % |
| Courant de courte durée thermique I_{th} | $60 \times I_N / 1 \text{ s}$ |
| Courant transitoire de référence I_{dyn} | $2,5 \times I_{th}$ |
| Fréquence de référence | 50 ... 60 Hz |
| Courant primaire | 750 A |

Sortie – Transformateur de courant

| | |
|---------------------------------|--------|
| Courant de référence secondaire | 5 A |
| Puissance de référence S_r | 0,5 VA |

Erreur de mesure

| | |
|---------------------|-----|
| Classe de précision | 0,5 |
|---------------------|-----|

Sécurité & Protection

| | |
|--------------------------------------|-----------------------|
| Indice de protection | IP20 |
| Tension de test | AC 3 kV; 50 Hz; 1 min |
| tension maximum pour matériels U_m | AC 720 V_{eff} |

Données de raccordement

| | |
|-----------------------------------|----------------------------------|
| Passage pour conducteur de mesure | 2 x Ø 42 mm |
| Type de câble | 2 x 1,5 mm ² ; souple |
| Code couleur | noir = S1 ; rouge = S2 |

Données géométriques

| | |
|------------------------|----------------------|
| Longueur du conducteur | 3 m |
| Largeur | 66,2 mm / 2.606 inch |
| Hauteur | 139 mm / 5.472 inch |
| Profondeur | 66 mm / 2.6 inch |

Données mécaniques

| | |
|-----------------|--|
| Type de montage | Transformateur d'intensité séparable (en suspension) |
|-----------------|--|

Données du matériau

| | |
|--------------------|-------|
| Charge calorifique | 0 MJ |
| Poids | 600 g |

Conditions d'environnement

| | |
|---------------------------------------|--------------------------------|
| Température ambiante (fonctionnement) | -10 ... +55 °C |
| Température ambiante (stockage) | -20 ... +70 °C |
| Humidité relative | 5 ... 85 % (sans condensation) |
| Altitude d'utilisation max. | 2000 m |

Normes et spécifications

| | |
|------------------------|--------------------------|
| Marquage de conformité | CE |
| Normes/spécifications | EN 61869-1 EN 61869-2 |

Données commerciales

| | |
|--------------------------|-------------|
| ETIM 9.0 | EC002048 |
| ETIM 8.0 | EC002048 |
| Unité d'emb. (SUE) | 1 pce(s) |
| Type d'emballage | Carton |
| Pays d'origine | NL |
| Numéro du tarif douanier | 85043180888 |

Conformité environnementale du produit

État de conformité RoHS

Compliant, No Exemption

Approbations / certificats

Homologations générales



| Homologation | Norme | Nom du certificat |
|----------------------------|----------------|-------------------|
| EAC GZO Almaty Standart | TP TC 004/2011 | EAC CoC 03082 |

Déclarations de conformité et de fabricant

| Homologation | Norme | Nom du certificat |
|--|-------|-------------------|
| EU-Declaration of Conformity WAGO GmbH & Co. KG | - | - |
| UK-Declaration of Conformity WAGO GmbH & Co. KG | - | - |

Téléchargements

Conformité environnementale du produit

Recherche de conformité

Environmental Product Compliance
855-5105/750-000




Documentation


Informations complémentaires

| | | | |
|---|-----------------------|--------------------|---|
| WAGO Interface Configuration Software SMALL | 1.6.3.7 17.09.2019 | exe 46878.36 KB |  |
|---|-----------------------|--------------------|---|

Texte complémentaire

| | | |
|--|------------------|---|
| | xml 5.37 KB |  |
| | docx 15.86 KB |  |

Dépliant instructions

| | | | |
|-------------------------|-----------------------|------------------|---|
| Kabelumbau-Stromwandler | V 1.1.0 15.01.2020 | pdf 812.97 KB |  |
|-------------------------|-----------------------|------------------|---|

1 Produits correspondants

1.1 Accessoires en option

1.1.1 Convertisseur de mesure

1.1.1.1 Convertisseur de signal



Réf.: 857-551

Convertisseur de signal; Signal d'entrée de courant; Signal de sortie de tension et de courant; Sortie digitale; Configuration par logiciel; Tension d'alimentation 24 V DC; Largeur 6 mm

Indications de manipulation

Montage



Connexion facile !



Montage rapide et simple !

