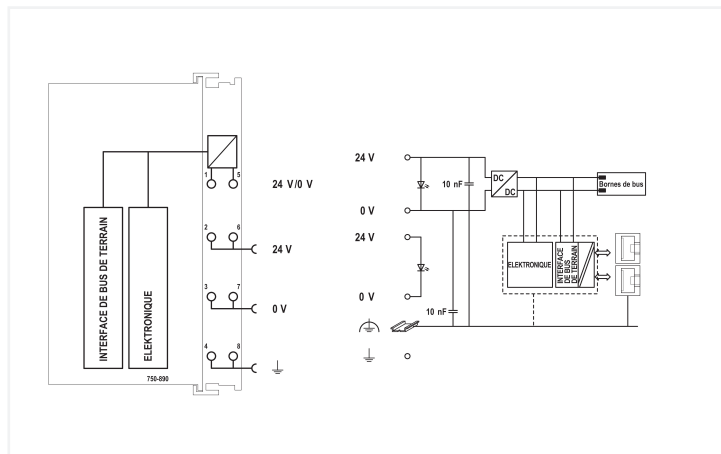


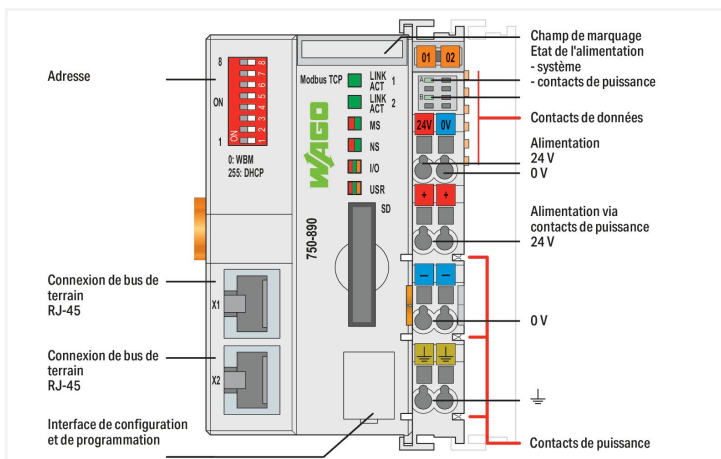
# Fiche technique | Référence: 750-890/025-001

Contrôleur Modbus TCP; 4ème génération; 2 x ETHERNET, embase pour cartes SD;  
Température étendue

<https://www.wago.com/750-890/025-001>



Identique à la figure



En combinaison avec le WAGO I/O-SYSTEM, il est possible d'utiliser le contrôleur Modbus TCP en tant qu'automate programmable dans des réseaux EHERNET.

Le contrôleur accepte les bornes d'entrées/ sorties digitale, d'entrées/sorties analogiques ainsi que les bornes spécifiques des séries 750/753, et supporte des vitesses de transmission de 10/100 Mbits/s.

Grâce à ses deux interfaces ETHERNET et un switch intégré, il est possible de réaliser une topologie en ligne. Aucun switch ou hub supplémentaire n'est nécessaire. Les deux interfaces supportent l'autonégociation et l'Auto-MDI(X).

Les micro-interrupteurs DIP permettent de configurer le dernier byte de l'adresse IP et permettent son affectation.

Le contrôleur supporte le protocole MODBUS TCP pour une utilisation en environnement industriel. De plus, de nombreux protocoles standards ETHERNET sont supportés pour une intégration facile dans les environnements IT (HTTP(S), BootP, DHCP, DNS, SNTP, SNMP, (S)FTP).

Un serveur web intégré offre à l'utilisateur des possibilités de configuration et des informations d'état du contrôleur.

Le produit peut être programmé selon la norme CEI 61131-3, il est adapté aux applications multitâches et dispose d'une horloge temps réel sécurisée. La mémoire de données disponible s'élève à 8 Mo.

Le contrôleur dispose d'une embase pour support de stockage amovible. À l'aide d'une carte mémoire, des paramètres d'appareil, des projets Boot et autres données peuvent par ex. être transférés d'une commande à une autre. On peut accéder à la carte mémoire par FTP et elle peut servir de lecteur supplémentaire.

## Données techniques

Communication	Modbus (TCP, UDP) Protocoles de télécontrôle
Protocole Ethernet	DHCP DNS SNTP FTP(S) SNMP HTTP(S) BootP
Protocoles de télécontrôle	CEI 61400-25 CEI 61850-7 DNP3 CEI 60870-5-101/-103/-104
Visualisation	Visualisation Web
CPU	32 bits
Langages de programmation selon CEI 61131-3	Liste d'instructions (IL) Schéma à contacts (LD) Diagramme de blocs fonctionnels (FUP) Continuous Function Chart (CFC) Structuré (ST) Grafcet (SFC)
Environnement de programmation	WAGO-I/O-PRO V2.3 (basé sur CODESYS V2.3)
Possibilités de configuration	WAGO-I/O-CHECK Web-Based-Management Bibliothèque CODESYS
Vitesse de transmission	10/100 Mbit/s
Moyen de transmission (Communication/bus de terrain)	Paire de conducteurs torsadés S-UTP 100 Ω Cat 5 ; 100 m Longueur du conducteur max.
Performance de transmission	Classe D selon EN 50173
Mémoire programme	8 MB
Mémoire données	8 MB
Mémoire sauvegardée logiciel	32 KB
Type de cartes mémoire	SD et SDHC jusqu'à 32 GB (les caractéristiques ne sont garanties et valables que pour les cartes mémoire WAGO).
Carte mémoire - Embase	Mécanisme push/push ; volet de recouvrement plombable
Nombre de bornes d'E/S par nœud max.	250
Nombre de bornes sans prolongation de bus max.	64
Table image d'entrées/sorties (réseau) max.	1020 mots/1020 mots
Éléments d'affichage	LED (LINK/ACT) verte : connexion réseau Port 1 ... 2; LED (MS, NS) rouge/verte : état nœuds, réseau ; LED (I/O, USR) rouge/verte/orange : état bus interne, état programmable par utilisateur ; LED (A, B) verte : état alimentation système, alimentation terrain
Tension d'alimentation système	24 V DC (-25 ... +30 %); sur niveau de câblage (connexion CAGE CLAMP®)
Courant d'entrée typ. en charge (24 V)	500 mA
Rendement typ. du bloc d'alimentation (24 V)	90 %
Consommation de courant alimentation système (5 V)	440 mA
Courant total pour alimentation système	1700 mA
Tension d'alimentation terrain	24 V DC (-25 ... +30 %); via contacts de puissance
Capacité de charge en courant des contacts de puissance	10 A
Nombre de contacts de puissance, sortant	3
Séparation de potentiel	500 V système/terrain

## Données de raccordement

Technique de connexion : communication/bus de terrain	Modbus (TCP, UDP): 2 x RJ-45; Protocole de télécontrôle CEI 60870-5-101/-103: 1 x Interface série par module d'E/S; Protocole de télécontrôle CEI 60870-5-104: 1 x RJ-45; Protocole de télécontrôle CEI 61850: 1 x RJ-45; Protocole de télécontrôle DNP3: 1 x RJ-45
Type de connexion : alimentation système	2 x CAGE CLAMP®
Technique de raccordement : alimentation coté terrain	6 x CAGE CLAMP®
Matière plastique conducteur raccordable	Cuivre
Type de connexion 1	Alimentations système/terrain
Conducteur rigide	0,08 ... 2,5 mm <sup>2</sup> / 28 ... 14 AWG
Conducteur souple	0,08 ... 2,5 mm <sup>2</sup> / 28 ... 14 AWG
Longueur de dénudage	8 ... 9 mm / 0.31 ... 0.35 inch

### Données de raccordement

Technique de raccordement : configuration d'appareils	1 x Connecteur mâle ; 4 pôles
---	-------------------------------

### Données géométriques

Largeur	61,5 mm / 2.421 inch
Hauteur	100 mm / 3.937 inch
Profondeur	71,9 mm / 2.831 inch
Prof. à partir du niveau supérieur du rail	64,7 mm / 2.547 inch

### Données mécaniques

Poids	159,8 g
Matériel de l'enveloppe	Polycarbonate ; polyamide 6.6
Marquage de conformité	CE

### Conditions d'environnement

Température ambiante (fonctionnement)	-20 ... +60 °C
Température ambiante (stockage)	-40 ... +85 °C
Indice de protection	IP20
Degré de pollution	2 selon CEI 61131-2
Altitude de fonctionnement	
Humidité relative (sans condensation)	95 %
Humidité relative (avec condensation)	condensation momentanée selon classe 3K6/ CEI EN 60721-3-3 sous utilisation de E DIN 40046-721-3 et en tenant compte d'une plage de température de -20 ... +60°C (sauf précipitations d'eau et de givre)
Position de montage	Horizontal left, horizontal right, horizontal top, horizontal bottom, vertical top and vertical bottom
Type de montage	Rail 35
Résistance aux vibrations	4g selon CEI 60068-2-6
Résistance aux chocs	15g selon CEI 60068-2-27
CEM – Susceptibilité en réception	selon EN 61000-6-2, secteur naval
CEM – En émission	selon EN 61000-6-3, secteur naval
Contrainte par matières polluantes	selon CEI 60068-2-42 et CEI 60068-2-43
Charge calorifique	2,468 MJ
Concentration maximale en matière polluante H <sub>2</sub> S admise à une humidité relative 75 %	10 ppm
Concentration maximale en matière polluante SO <sub>2</sub> admise à une humidité relative 75 %	25 ppm

### Données commerciales

ETIM 9.0	EC000236
ETIM 8.0	EC000236
Unité d'emb. (SUE)	1 pce(s)
Type d'emballage	Carton
Pays d'origine	DE
GTIN	4055143918695
Numéro du tarif douanier	85371091990

## Conformité environnementale du produit

CAS-No.	1303-86-2 1317-36-8 7439-92-1 79-94-7
Liste des substances candidates REACH	2,2',6,6'-tetrabromo-4,4'-isopropylidenediphenol Diboron trioxide Lead Lead monoxide
État de conformité RoHS	Compliant, With Exemption
Exemption RoHS	6(c) 7(a) 7(c)-I 7(c)-II
SCIP notification number (Autriche)	8085e0ec-aec9-4db8-a921-904ea63454e2
SCIP notification number (Belgique)	d49c94bd-4092-465a-a1a2-d459ef64f023
SCIP notification number (Bulgarie)	413e7a81-a718-439f-a47c-8fc4056914b1
SCIP notification number (République tchèque)	8f24ab3a-93eb-4b9e-8f1c-f4016298d687
SCIP notification number (Danemark)	b854f140-2cde-4344-b64f-599d9045b692
SCIP notification number (Finlande)	69a20333-6453-4dce-85a4-3eb1c205a114
SCIP notification number (France)	2f26804d-a9a2-4456-99cc-be2b6beb49cf
SCIP notification number (Allemagne)	418cb3fb-0afa-4f4c-b3b8-2365de98090b
SCIP notification number (Hongrie)	b644a63c-b652-44ed-b244-40d9166a0ad9
SCIP notification number (Italie)	0cc8e62f-845c-45fe-8a4d-2e4abd0dfc72
SCIP notification number (Pays bas)	a3377419-d36f-47f5-bf19-f94824444ab6
SCIP notification number (Pologne)	7a90b2c9-c4bc-4738-92b2-95d76fcef100
SCIP notification number (Roumanie)	076b39c3-8753-471c-af39-d2c54c59e2c7
SCIP notification number (Suède)	139b0642-f479-481f-a971-1d34f2166336

## Approbations / certificats

### Homologations générales



Homologation	Norme	Nom du certificat
EAC GZO Almaty Standart	TP TC 020/2011	EAC CoC 03083
KC National Radio Research Agency	Article 58-2, Clause 3	MSIP-REM-W43-PFC750
UL Underwriters Laboratories Inc. (ORDINARY LOCATIONS)	-	E175199

### Déclarations de conformité et de fabricant

Homologation	Norme	Nom du certificat
EU-Declaration of Conformity WAGO GmbH & Co. KG	-	-

### Homologations pour le secteur marine



Homologation	Norme	Nom du certificat
BSH Bundesamt fuer Seeschifffahrt und Hydrographie	-	1104
PRS Polski Rejestr Statków	-	TE/1102/880590/23

### Homologations pour milieux à risque d'explosion



Homologation	Norme	Nom du certificat
ATEX TUEV Nord Cert GmbH	EN 60079-0	TUEV14ATEX148929X (II 3 G Ex ec IIC T4 Gc)
CCCEX CQST/CNEX	CNCA-C23-01	2020312310000213 (Ex ec IIC T4 Gc)
IECEX TUEV Nord Cert GmbH	IEC 60079-0	IECEX TUN 14.0035 X (Ex ec IIC T4 Gc)
INMETRO TUV Rheinland do Brasil Ltda.	IEC 60079-0	TUV 12.1297 X

### Homologations pour milieux à risque d'explosion

UKEx WAGO GmbH & Co. KG	EN 60079-0	UKCA_WA GO22UKEX003X_ec
UL Underwriters Laboratories Inc. (HAZARDOUS LOCATIONS)	UL 121201	E198726

### Téléchargements

#### Conformité environnementale du produit

Recherche de conformité	
Environmental Product Compliance 750-890/025-001	<a href="#">↓</a>

### Documentation

Manuel			
Product Manual Controller Modbus TCP; G4; 2ETH; SD	V 1.3.1 25.05.2022	pdf 7409.85 KB	<a href="#">↓</a>
Système E/S 750/753			<a href="#">↓</a>

Description du système			
Overview on WAGO-I/O-SYSTEM 750 approvals		pdf 192.00 KB	<a href="#">↓</a>
Contrôleurs 750, Informations générales des produits		pdf 592.98 KB	<a href="#">↓</a>

Texte complémentaire			
750-890/025-001		docx 16.96 KB	<a href="#">↓</a>
750-890/025-001		xml 9.81 KB	<a href="#">↓</a>

Dépliant instructions			
CCC Ex (Additional information)	26.04.2023	pdf 159.76 KB	<a href="#">↓</a>

### Données CAD/CAE

Données CAD	
2D/3D Models 750-890/025-001	<a href="#">↓</a>

Données CAE	
EPLAN Data Portal 750-890/025-001	<a href="#">↓</a>
ZUKEN Portal 750-890/025-001	<a href="#">↓</a>

### Logiciel d'ingénierie

Logiciel de configuration et de mise en service			
WAGO-IO-PRO Demo-Version (759-912) / Serie 750, 758 und 762	V 2.3.9.68 17.02.2022	zip 122524.17 KB	<a href="#">↓</a>
(759-316) WAGO Ethernet Settings / Serie 750	06.18.01.01 02.09.2021	zip 26678.54 KB	<a href="#">↓</a>
WAGUpload	1.16.1.0 02.02.2022	zip 12111.45 KB	<a href="#">↓</a>

## Logiciel d'exécution

### Firmware

0750-089x, Controller	V 11 24.08.2023	zip 4696.31 KB	
-----------------------	--------------------	-------------------	--

## 1 Produits correspondants

### 1.1 Accessoires nécessaires

#### 1.1.1 Carte mémoire

##### 1.1.1.1 Carte mémoire



**Réf.: 758-879/000-2108**

Carte mémoire SD; pSLC-NAND; 8 GB;  
Plage de température -40 ... 90 °C

**Réf.: 758-879/000-001**

Carte mémoire SD; SLC-NAND; 2 GByte;  
Température -40 ... 90°C

### 1.2 Accessoires en option

#### 1.2.1 Boîtier

##### 1.2.1.1 Boîtier



**Réf.: 850-825**

Boîtier avec indice de protection IP65;  
Aluminium (RAL 7032); LxHx-  
Prof.(160x100x160 mm); 9 x M12, 4 x M20



**Réf.: 850-826**

Boîtier avec indice de protection IP65;  
Aluminium (RAL 7032); LxHx-  
Prof.(240x100x160 mm); Presse-étoupes  
4 x M20, 4 x M16, 14 x M12



**Réf.: 850-827**

Boîtier avec indice de protection IP65;  
Aluminium (RAL 7032); LxHx-  
Prof.(320x100x160 mm); Presse-étoupes  
4 x M20, 8 x M16, 17 x M12



**Réf.: 850-828**

Boîtier avec indice de protection IP65;  
Aluminium (RAL 7032); LxHx-  
Prof.(480x100x160 mm); Presse-étoupes  
4 x M20, 10 x M16, 35 x M12



**Réf.: 850-826/002-000**

Boîtier avec indice de protection IP65;  
Aluminium (RAL 7035); LxHx-  
Prof.(240x100x160 mm); Presse-étoupes  
4 x M20, 4 x M16, 14 x M12



**Réf.: 850-827/002-000**

Boîtier avec indice de protection IP65;  
Aluminium (RAL 7035); LxHx-  
Prof.(320x100x160 mm); Presse-étoupes  
4 x M20, 8 x M16, 17 x M12



**Réf.: 850-828/002-000**

Boîtier avec indice de protection IP65;  
Aluminium (RAL 7035); LxHx-  
Prof.(480x100x160 mm); Presse-étoupes  
4 x M20, 10 x M16, 35 x M12



**Réf.: 850-834**

Boîtier avec indice de protection IP65; Po-  
lyester (RAL 7032); LxHx-  
Prof.(164x100x164 mm); 9 x M12, 4 x M20



**Réf.: 850-835**

Boîtier avec indice de protection IP65; Po-  
lyester (RAL 7032); LxHx-  
Prof.(244x100x164 mm); Presse-étoupes  
4 x M20, 4 x M16, 14 x M12



**Réf.: 850-836**

Boîtier avec indice de protection IP65;  
Polyester (RAL 7032); LxHx-  
Prof.(324x100x164 mm); Presse-étoupes  
4 x M20, 8 x M16, 17 x M12



**Réf.: 850-814/002-000**

Boîtier avec indice de protection IP65;  
tôle d'acier (RAL 7035); LxHx-  
Prof.(200x120x200 mm); sans plaque  
pour presse-étoupes



**Réf.: 850-815/002-000**

Boîtier avec indice de protection IP65;  
tôle d'acier (RAL 7035); LxHx-  
Prof.(300x120x200 mm); sans plaque  
pour presse-étoupes



**Réf.: 850-816/002-000**

Boîtier avec indice de protection IP65;  
tôle d'acier (RAL 7035); LxHx-  
Prof.(400x120x200 mm); sans plaque  
pour presse-étoupes



**Réf.: 850-817/002-000**

Boîtier avec indice de protection IP65;  
tôle d'acier (RAL 7035); LxHx-  
Prof.(600x120x200 mm); sans plaque  
pour presse-étoupes

## 1.2.2 Câbles et connecteurs

### 1.2.2.1 Connecteur de raccordement



Réf.: [750-979/000-011](#)

Connecteur ETHERNET; RJ-45; Cat. 6A; coudé; Code T568A; AWG 22; Décharge de traction



Réf.: [750-979/000-021](#)

Connecteur ETHERNET; RJ-45; Cat. 6A; coudé; Code T568A; AWG 24; Décharge de traction



Réf.: [750-979/000-012](#)

Connecteur ETHERNET; RJ-45; Cat. 6A; coudé; Code T568B; AWG 22; Décharge de traction



Réf.: [750-979/000-022](#)

Connecteur ETHERNET; RJ-45; Cat. 6A; coudé; Code T568B; AWG 24; Décharge de traction



Réf.: [750-977/000-011](#)

Connecteur ETHERNET; RJ-45; Cat. 6A; droit; Code T568A; AWG 22



Réf.: [750-978/000-011](#)

Connecteur ETHERNET; RJ-45; Cat. 6A; droit; Code T568A; AWG 22; Décharge de traction



Réf.: [750-977/000-021](#)

Connecteur ETHERNET; RJ-45; Cat. 6A; droit; Code T568A; AWG 24



Réf.: [750-978/000-021](#)

Connecteur ETHERNET; RJ-45; Cat. 6A; droit; Code T568A; AWG 24; Décharge de traction



Réf.: [750-977/000-012](#)

Connecteur ETHERNET; RJ-45; Cat. 6A; droit; Code T568B; AWG 22



Réf.: [750-978/000-012](#)

Connecteur ETHERNET; RJ-45; Cat. 6A; droit; Code T568B; AWG 22; Décharge de traction



Réf.: [750-977/000-022](#)

Connecteur ETHERNET; RJ-45; Cat. 6A; droit; Code T568B; AWG 24



Réf.: [750-978/000-022](#)

Connecteur ETHERNET; RJ-45; Cat. 6A; droit; Code T568B; AWG 24; Décharge de traction



Réf.: [750-975](#)

Connecteur ETHERNET RJ-45 avec indice de protection IP20; ETHERNET 10/100 Mbits/s; équipement selon le type de bus de terrain

## 1.2.3 Communication

### 1.2.3.1 Câble de communication



Réf.: [750-923](#)

Câble de configuration; Connexion USB; Longueur 2,5 m



Réf.: [750-923/000-001](#)

Câble de configuration; Connexion USB; Longueur 5 m

## 1.2.4 Logiciel

### 1.2.4.1 Version de base



Réf.: [759-333](#)

WAGO-I/O-PRO



Réf.: [759-333/000-923](#)

WAGO-I/O-PRO; kit USB

## 1.2.5 Raccordement de blindage

### 1.2.5.1 Étrier de blindage



Réf.: [790-140](#)

Etrier de serrage de blindage; Diamètre de blindage



Réf.: [790-108](#)

Etrier de serrage de blindage; Largeur 11 mm; Diamètre de blindage; 3 ... 8 mm



Réf.: [790-208](#)

Etrier de serrage de blindage; Largeur 12,4 mm; 3 ... 8 mm



Réf.: [790-116](#)

Etrier de serrage de blindage; Largeur 19 mm; Diamètre de blindage; 7 ... 16 mm



Réf.: [790-216](#)

Etrier de serrage de blindage; Largeur 21,8 mm; 6 ... 16 mm



Réf.: [790-124](#)

Etrier de serrage de blindage; Largeur 27 mm; Diamètre de blindage; 6 ... 24 mm



Réf.: [790-220](#)

Etrier de serrage de blindage; Largeur de 30 mm; 6 ... 20 mm

## 1.2.6 Rail

### 1.2.6.1 Matériel de montage



**Réf.: 210-114**

Rail acier; 35 x 15; épaisseur 1,5 mm; longueur 2 m; non perforé; d'après EN 60715; couleurs argent



**Réf.: 210-506**

Rail acier; 35 x 15; épaisseur 1,5 mm; longueur 2 m; non perforé; galvanisation de bandes; d'après EN 60715; couleurs argent



**Réf.: 210-197**

Rail acier; 35 x 15; épaisseur 1,5 mm; longueur 2 m; perforé; d'après EN 60715; couleurs argent



**Réf.: 210-508**

Rail acier; 35 x 15; épaisseur 1,5 mm; longueur 2 m; perforé; galvanisation de bandes; d'après EN 60715; couleurs argent



**Réf.: 210-118**

Rail acier; 35 x 15; épaisseur 2,3 mm; longueur 2 m; non perforé; d'après EN 60715; couleurs argent



**Réf.: 210-113**

Rail acier; 35 x 7,5; épaisseur 1 mm; longueur 2 m; non perforé; d'après EN 60715; couleurs argent



**Réf.: 210-505**

Rail acier; 35 x 7,5; épaisseur 1 mm; longueur 2 m; non perforé; galvanisation de bandes; d'après EN 60715; couleurs argent



**Réf.: 210-115**

Rail acier; 35 x 7,5; épaisseur 1 mm; longueur 2 m; perforé; d'après EN 60715; Largeur de trou 18 mm; pas des trous 25 mm; couleurs argent



**Réf.: 210-112**

Rail acier; 35 x 7,5; épaisseur 1 mm; longueur 2 m; perforé; d'après EN 60715; Largeur de trou 25 mm; pas des trous 36 mm; couleurs argent



**Réf.: 210-504**

Rail acier; 35 x 7,5; épaisseur 1 mm; longueur 2 m; perforé; galvanisation de bandes; d'après EN 60715; couleurs argent



**Réf.: 210-196**

Rail aluminium; 35 x 8,2; épaisseur 1,6 mm; longueur 2 m; non perforé; d'après EN 60715; couleurs argent



**Réf.: 210-198**

Rail en cuivre; 35 x 15; épaisseur 2,3 mm; longueur 2 m; non perforé; d'après EN 60715; couleurs cuivre

## 1.2.7 Repérage

### 1.2.7.1 Adaptateur de repérage



**Réf.: 750-103**

Porte-étiquettes de groupe

### 1.2.7.2 Étiquette à enficher



**Réf.: 750-100**

Carte de repérage; en feuilles DIN A4; vierge

### 1.2.7.3 Étiquette de marquage



**Réf.: 248-501**

Carte de repérage mini WSB; en carte; non extensible; vierge; encliquetable; blanc



**Réf.: 248-501/000-006**

Carte de repérage mini WSB; en carte; non extensible; vierge; encliquetable; bleu



**Réf.: 248-501/000-007**

Carte de repérage mini WSB; en carte; non extensible; vierge; encliquetable; gris



**Réf.: 248-501/000-002**

Carte de repérage mini WSB; en carte; non extensible; vierge; encliquetable; jaune



**Réf.: 248-501/000-012**

Carte de repérage mini WSB; en carte; non extensible; vierge; encliquetable; orange



**Réf.: 248-501/000-005**

Carte de repérage mini WSB; en carte; non extensible; vierge; encliquetable; rouille



**Réf.: 248-501/000-023**

Carte de repérage mini WSB; en carte; non extensible; vierge; encliquetable; vert clair



**Réf.: 248-501/000-017**

Carte de repérage mini WSB; en carte; non extensible; vierge; encliquetable; vert clair



**Réf.: 248-501/000-024**

Carte de repérage mini WSB; en carte; non extensible; vierge; encliquetable; violet



**Réf.: 2009-145**

Mini-WSB Inline; pour Smart Printer; 1700 pièces sur rouleau; extensible 5 - 5,2 MM; vierge; encliquetable; blanc



**Réf.: 2009-145/000-006**

Mini-WSB Inline; pour Smart Printer; 1700 pièces sur rouleau; extensible 5 - 5,2 MM; vierge; encliquetable; bleu



**Réf.: 2009-145/000-007**

Mini-WSB Inline; pour Smart Printer; 1700 pièces sur rouleau; extensible 5 - 5,2 MM; vierge; encliquetable; gris



### 1.2.7.3 Étiquette de marquage

**Réf.: 2009-145/000-002**

Mini-WSB Inline; pour Smart Printer; 1700 pièces sur rouleau; extensible 5 - 5,2 MM; vierge; encliquetable; jaune

**Réf.: 2009-145/000-012**

Mini-WSB Inline; pour Smart Printer; 1700 pièces sur rouleau; extensible 5 - 5,2 MM; vierge; encliquetable; orange

**Réf.: 2009-145/000-005**

Mini-WSB Inline; pour Smart Printer; 1700 pièces sur rouleau; extensible 5 - 5,2 MM; vierge; encliquetable; rouge

**Réf.: 2009-145/000-023**

Mini-WSB Inline; pour Smart Printer; 1700 pièces sur rouleau; extensible 5 - 5,2 MM; vierge; encliquetable; vert

**Réf.: 2009-145/000-024**

Mini-WSB Inline; pour Smart Printer; 1700 pièces sur rouleau; extensible 5 - 5,2 MM; vierge; encliquetable; violet

### 1.2.7.4 Porte-étiquettes de groupe



**Réf.: 750-106**

Porte-étiquettes de groupe