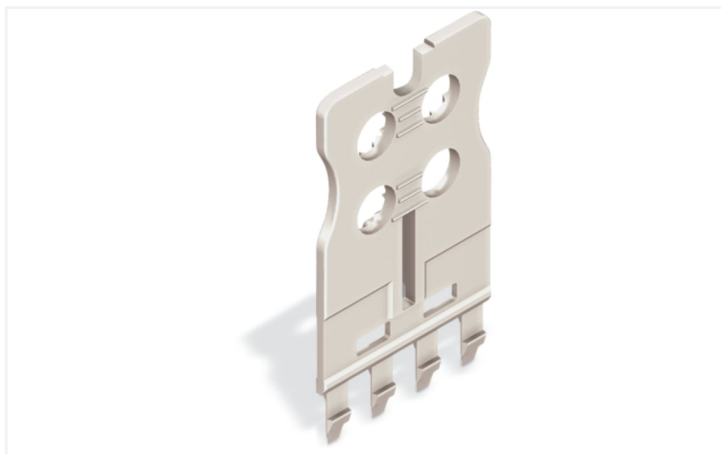


## Fiche technique | Référence: 2092-3601

Plaque de décharge de traction; pour connecteurs femelles et mâles; d'une pièce;

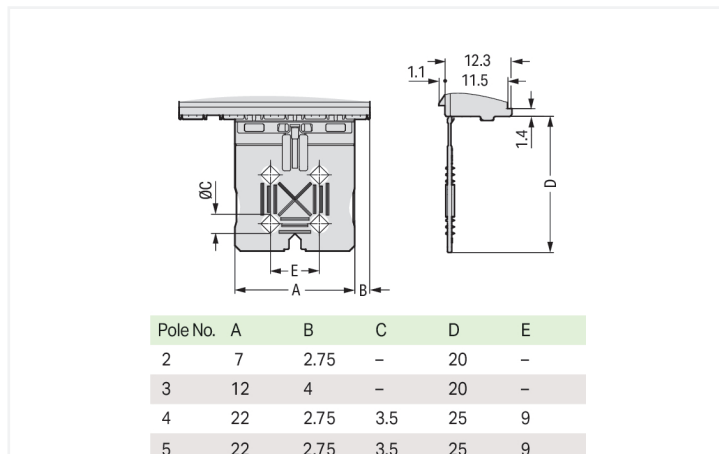
Pas 7,5 mm; 3 pôles; gris clair

<https://www.wago.com/2092-3601>



Couleur: ■ gris clair

Identique à la figure



Dimensions en mm

### Données géométriques

Pas	7,5 mm / 0.295 inch
Largeur	12 mm

### Données du matériau

Remarque Données du matériau	<a href="#">Vous trouverez ici des informations sur les spécifications de matériel</a>
Couleur	gris clair
Charge calorifique	0,007 MJ
Poids	0,2 g

### Données commerciales

Product Group	26 (picoMAX)
eCl@ss 10.0	27-14-11-92
eCl@ss 9.0	27-14-11-92
ETIM 9.0	EC002848
ETIM 8.0	EC002848
Unité d'emb. (SUE)	100 (25) pce(s)
Type d'emballage	Carton
Pays d'origine	DE
GTIN	4050821164913
Numéro du tarif douanier	8538909990

### Conformité environnementale du produit

État de conformité RoHS	Compliant, No Exemption
-------------------------	-------------------------

## Téléchargements

### Conformité environnementale du produit

#### Recherche de conformité

Environmental Product  
Compliance 2092-3601



## Documentation

### Informations complémentaires

Technical Section

03.04.2019

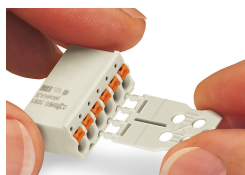
pdf

2027.26 KB



## Indications de manipulation

### Décharge de traction



Les plaques de décharge de traction peuvent être montées en usine ou par le client.