

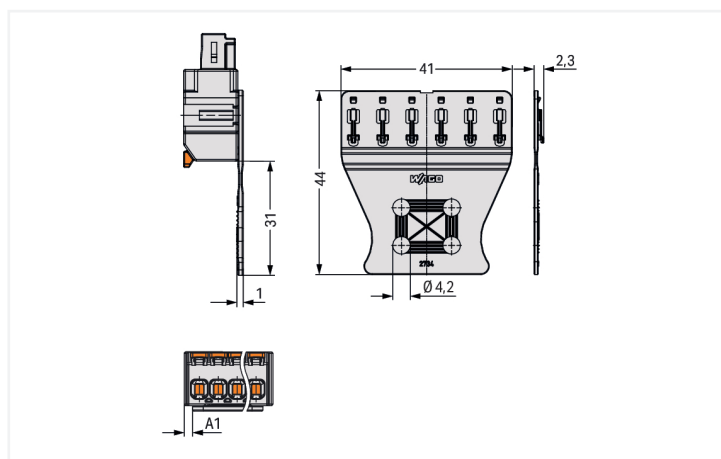
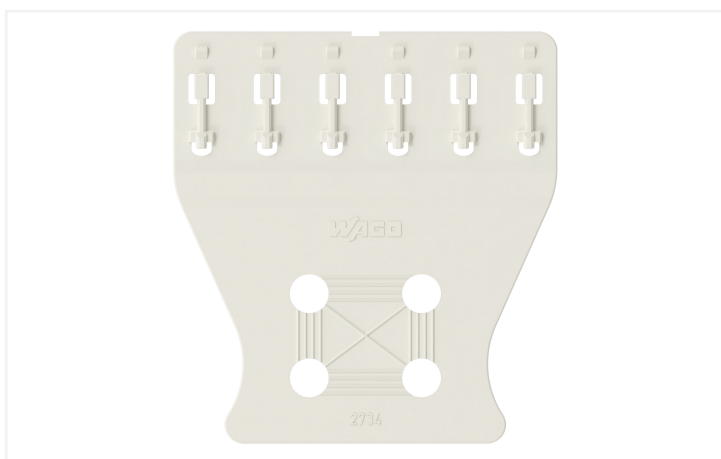
# Fiche technique | Référence: 2734-536

Plaque de décharge de traction; pour connecteurs femelles; Largeur 41 mm; d'une pièce; Levier; Pas 3,5 mm; gris clair

<https://www.wago.com/2734-536>



Couleur: ■ gris clair



Dimensions en mm

Pole no. 12: A1 = 1,55 mm

Pole no. 13: A1 = 5,05 mm

Pole no. 14: A1 = 5,05 mm

Pole no. 15: A1 = 8,55 mm

Pole no. 16: A1 = 8,55 mm

### Données géométriques

Largeur	41 mm / 1.614 inch
Hauteur	2,3 mm / 0.091 inch
Profondeur	44 mm / 1.732 inch

### Données mécaniques

adapté	pour nombre de pôles 12 ... 16
--------	--------------------------------

### Données du matériau

Remarque Données du matériau	<a href="#">Vous trouverez ici des informations sur les spécifications de matériel</a>
Couleur	gris clair
Groupe du matériau isolant	I
Matière isolante Boîtier principal	Polyamide (PA66)
Classe d'inflammabilité selon UL94	V0
Charge calorifique	0,049 MJ
Poids	1,6 g

### Données commerciales

Unité d'emb. (SUE)	25 pce(s)
Type d'emballage	Carton
Pays d'origine	DE
GTIN	4066966311938
Numéro du tarif douanier	85389099990

### Conformité environnementale du produit

État de conformité RoHS	Compliant, No Exemption
-------------------------	-------------------------

### Téléchargements

#### Conformité environnementale du produit

##### Recherche de conformité

Environmental Product  
Compliance 2734-536



### Documentation

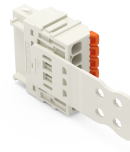
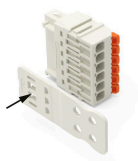
#### Informations complémentaires

Technical Section      03.04.2019      pdf      2027.26 KB



## Indications de manipulation

### Décharge de traction



Mounting the strain relief plate

Insert the strain relief plate into the receptacle and pull until it hits the backstop in the conductor connection direction.

Strain relief plate; mounted on field side