

Fiche technique | Référence: 713-1422/117-000

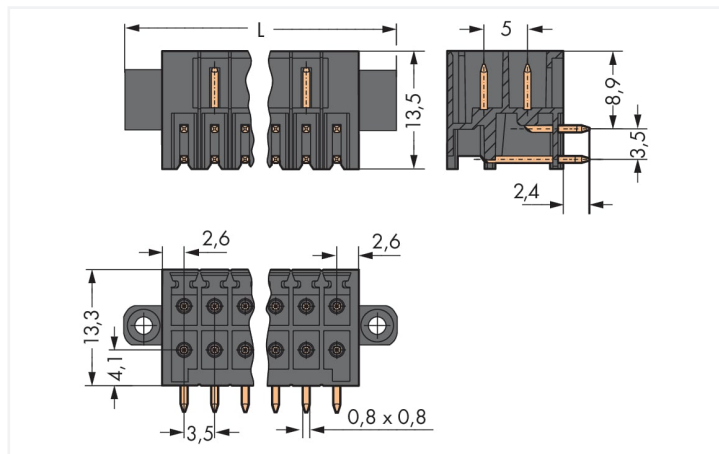
Connecteur mâle THR, 2 rangées; Broche à souder 0,8 x 0,8 mm; Coudé; 100% protégé contre l'inversion; Bride à écrou; Pas 3,5 mm; 4 pôles; noir

<https://www.wago.com/713-1422/117-000>



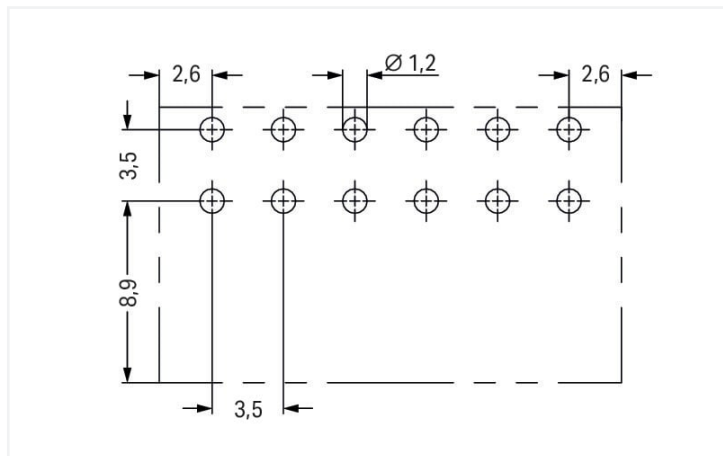
Couleur: ■ noir

Identique à la figure



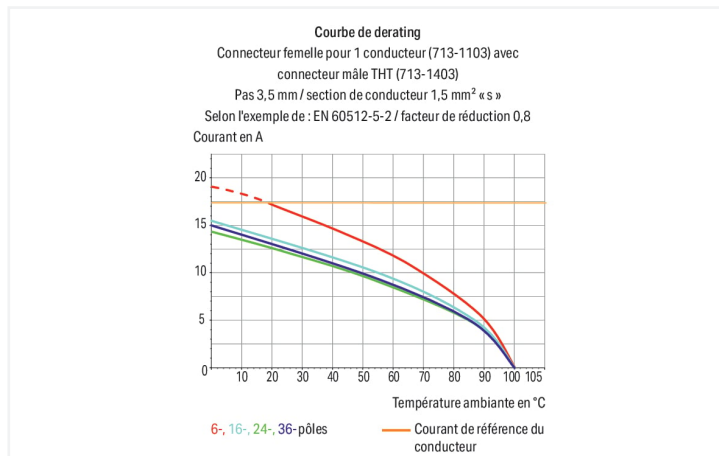
Dimensions en mm

$L = [(nombre\ de\ pôles/2) - 1] \times pas + 13,6\ mm$



Connecteur mâle série 713 pas de 3.5 mm

Le connecteur mâle au numéro d'article 713-1422/117-000, offre une installation électrique en règle. Les connecteurs pour circuits imprimés vous proposent une flexibilité maximale pour de nombreux types de montage. Les connecteurs pour circuits imprimés tenant la tension nominale de 160 V peuvent supporter un courant nominal allant jusqu'à 10 A. Ils peuvent donc également être utilisés pour des dispositifs à la consommation importante. Les dimensions sont 17,1 x 15,7 x 13,5 mm en largeur x hauteur x profondeur. Les contacts sont en cuivre électrolytique (Cu) et le boîtier noir en Polyphthalamide (PPA-GF) assure l'isolation. De l'Étain a été utilisé pour la surface des contacts. Les connecteurs pour circuits imprimés sont soudés par procédé THR. Les broches à souder sont en série sur tout le connecteur mâle et présentent des dimensions de 0,8 x 0,8 mm sur 3,8 mm de longueur. Chaque potentiel est muni de une goupille de soudage.



Remarques

Remarque de sécurité 1

Le MCS – MULTI CONNECTION SYSTEM – est selon DIN EN 61984 un connecteur sans capacité de coupure. Conformément aux prescriptions d'utilisation, il faut éviter la connexion/déconnexion des connecteurs sous tension ou en charge. Dans la direction du flux d'énergie dans le câblage du circuit, les connecteurs doivent être appliqués de sorte que les connecteurs mâles dans l'état non enfiché, pouvant être touchés, ne soient pas sous tension.

Variantes pour Ex i :

autres nombres de pôles
Autres longueurs de broche
Surfaces du contact dorées ou partiellement dorées.
D'autres variantes peuvent être demandées au service commercial de WAGO ou, si nécessaire, configurées sur <https://configurator.wago.com>.

Données électriques

Données de référence selon	IEC/EN 60664-1		
Overvoltage category	III	III	II
Pollution degree	3	2	2
Tension de référence	80 V	160 V	250 V
Tension assignée de tenue aux chocs	2,5 kV	2,5 kV	2,5 kV
Courant de référence	10 A	10 A	10 A

Données d'approbation selon	UL 1059		
Use group	B	C	D
Tension de référence	150 V	50 V	-
Courant de référence	10 A	10 A	-

Données d'approbation selon	CSA		
Use group	B	C	D
Tension de référence	150 V	-	-
Courant de référence	12 A	-	-

Données de raccordement

Nombre total des potentiels	4
Nombre de types de connexion	1
nombre des niveaux	2

Connexion 1	
Nombre de pôles	4

Données géométriques

Pas	3,5 mm / 0.138 inch
Largeur	17,1 mm / 0.673 inch
Hauteur	15,7 mm / 0.618 inch
Hauteur utile	13,3 mm / 0.524 inch
Profondeur	13,5 mm / 0.531 inch
Longueur de la broche à souder	3,8 mm
Dimensions broche à souder	0,8 x 0,8 mm
Diamètre trou métallisé (THR)	1,3 ^(+0,1) mm

Données mécaniques

codage variable	Oui
Protection contre une éventuelle torsion	Oui

Connexion

Version de contact dans le domaine des connecteurs	Connecteur mâle
Type de connexion de connecteur	pour circuit imprimé
Protection contre l'inversion	Oui
Sens d'enfichage au circuit imprimé	0°
Verrouillage de la connexion par enfichage	Bride à écrou

Contacts circuits imprimés

Contacts circuits imprimés	THR
Affectation broche à souder	en série sur toute l'embase mâle
Nombre de broches à souder par potentiel	1

Données du matériau

Remarque Données du matériau	Vous trouverez ici des informations sur les spécifications de matériel
Couleur	noir
Groupe du matériau isolant	I
Matière isolante Boîtier principal	Fibre de verre Polyphthalamide (PPA-GF)
Classe d'inflammabilité selon UL94	V0
Matériau du contact	Cuivre électrolytique (E _{Cu})
Surface du contact	Étain
Charge calorifique	0,038 MJ
Poids	2,1 g
MSL per J-STD 020D	1

Conditions d'environnement

Plage de températures limites	-60 ... +100 °C
Température d'utilisation	-35 ... +60 °C

Données commerciales

ETIM 9.0	EC002637
ETIM 8.0	EC002637
Unité d'emb. (SUE)	80 pce(s)
Type d'emballage	Carton
Pays d'origine	PL
GTIN	4066966230192
Numéro du tarif douanier	85366930000

Conformité environnementale du produit

CAS-No.	7439-92-1
Liste des substances candidates REACH	Lead
État de conformité RoHS	Compliant, With Exemption
Exemption RoHS	6(c)
SCIP notification number (Autriche)	ec8d6b88-1e61-4343-b8f0-a4b9c61af0a3
SCIP notification number (Belgique)	fe1d40a2-2f36-4f28-b7d0-7adfdea04268
SCIP notification number (Bulgarie)	10cd9125-553f-43f7-b9f7-94609e54ec83
SCIP notification number (République tchèque)	a2e49fb2-bfb9-498d-8105-5108efe90937
SCIP notification number (Danemark)	359cb5a2-8c03-4933-a158-237787e2bdab
SCIP notification number (Finlande)	967097ad-533e-4c6d-b96a-dd66bd82a344
SCIP notification number (France)	d192aabd-a429-4e34-8257-a0019873d23f
SCIP notification number (Allemagne)	37313636-390f-45a5-9f67-6268ea6b96f6
SCIP notification number (Hongrie)	b9937098-e81e-4d2d-ae64-23722dd2c636
SCIP notification number (Italie)	f16b7e33-4352-4f22-84a7-4e37428af3c3
SCIP notification number (Pays bas)	48fa94d5-ce6f-45c4-841c-eca3646cd8d6
SCIP notification number (Pologne)	e0e5510d-c64f-4a64-a8b9-11511314c319
SCIP notification number (Roumanie)	7d1a8b54-35f9-4efb-8a67-688281877a53
SCIP notification number (Suède)	fcce7c4b-3254-4505-b5fc-a2c58814539a

Approbations / certificats

Homologations générales



Homologation	Norme	Nom du certificat
CB DEKRA Certification B.V.	IEC 61984	NL-102427
CSA CSA Group	C22.2 No. 158	2315087
KEMA/KEUR DEKRA Certification B.V.	EN 61984	71-133740
UL Underwriters Laboratories Inc.	UL 1059	UL-US-L45172-6187124- 22905991-1

Téléchargements

Conformité environnementale du produit


Recherche de conformité

Environmental Product
Compliance
713-1422/117-000



Documentation

Informations complémentaires

Technical Section	03.04.2019	pdf 2027.26 KB	
		pdf 535.32 KB	

Données CAD/CAE

Données CAD

2D/3D Models
713-1422/117-000



1 Produits correspondants

1.1 Produit complémentaire

1.1.1 Connecteur femelle



Réf.: 713-1102/107-000

Connecteur femelle pour 1 conducteur, 2 rangées; CAGE CLAMP®; 1,5 mm²; Pas 3,5 mm; 4 pôles; 100% protégé contre l'inversion; Flasque à vis; 1,50 mm²; noir

1.2 Accessoires en option

1.2.1 Codage

1.2.1.1 Codage

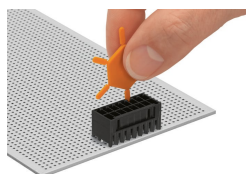


Réf: [714-101](#)

Détrompeur; orange

Indications de manipulation

Codage



Codage d'un connecteur femelle en faisant glisser un détrompage.