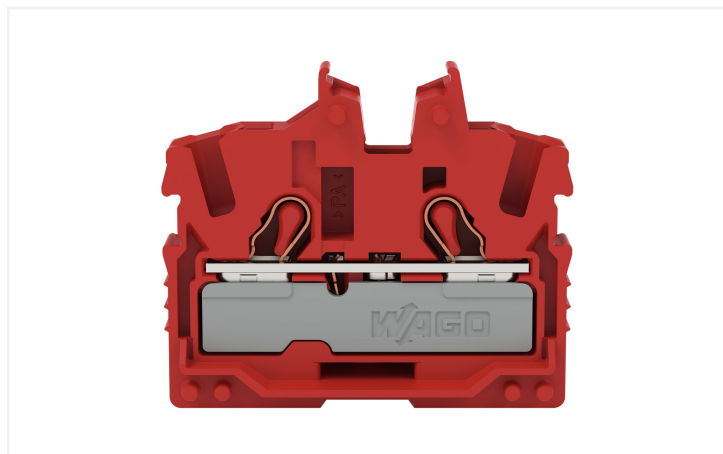


Fiche technique | Référence: 2052-303

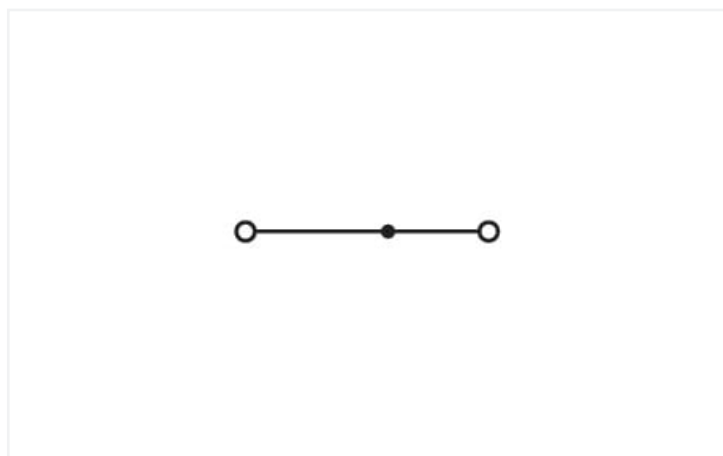
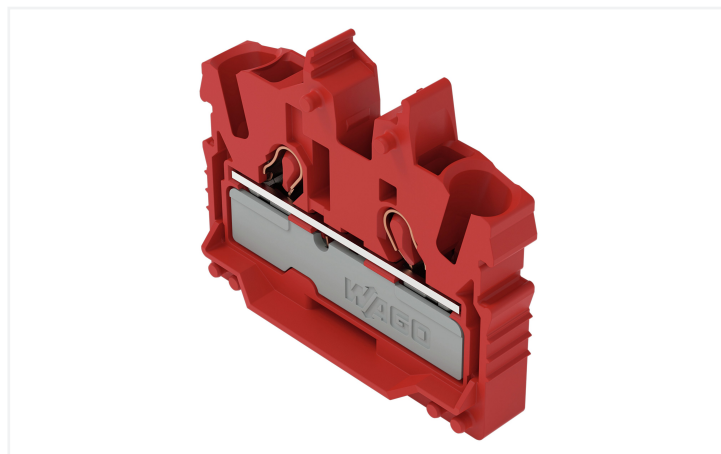
Mini-borne de passage pour 2 conducteurs; avec ouverture de manipulation;
2,5 mm²; Borne d'extrémité avec bride de fixation; Marquage latéral et central; avec
ouverture de test; Push-in CAGE CLAMP®; 2,50 mm²; rouge



<https://www.wago.com/2052-303>



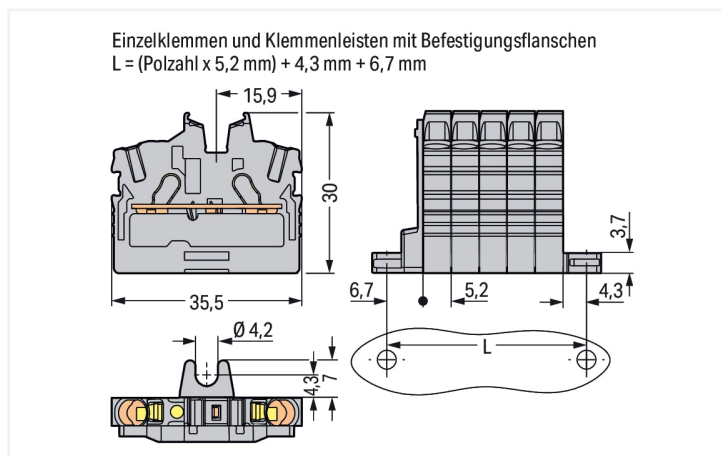
Couleur: ■ rouge



Identique à la figure

Borne de passage série 2052 avec outil de manipulation

La borne de passage au numéro d'article 2052-303, assure une connexion rapide et sécurisée. Grâce à leur format compact, nos [bornes sur rail Mini] sont idéales pour les travaux dans des espaces restreints. Différentes options de montage et de manipulation assurent une flexibilité maximale dans l'application. Les bornes sur rail MINI tenant la tension nominale de 800 V peuvent supporter un courant nominal allant jusqu'à 24 A. Elles peuvent donc également être utilisées pour des dispositifs à la consommation importante. Cette borne de passage nécessite une longueur de dénudage comprise entre 10 et 12 mm pour la connexion au conducteur. Cet article utilise la technologie Push-in CAGE CLAMP®. La technologie de connexion universelle Push-in CAGE CLAMP® pour tous types de conducteurs offre l'avantage supplémentaire d'une connexion directe. Les conducteurs monobrins et multi-brins équipés d'embouts d'extrémité peuvent être insérés directement dans le point de serrage, sans outil. Cette borne de passage est adaptée aux sections de conducteur de 0,25 mm² à 4 mm² en fonction du type de câble. Le boîtier rouge en Polyamide (PA66) garantit l'isolation. Pour ces bornes sur rail MINI, l'actionnement se fait par outil de manipulation. Les bornes sur rail TOPJOB® S de WAGO offrent plus qu'une simple connexion électrique sécurisée dans différentes applications industrielles et les installations de bâtiment modernes. Elles permettent de sélectionner pour chaque application une version de manipulation adaptée : levier, bouton-poussoir ou logement. Des conducteurs en cuivre peuvent être connectés de manière idéale par le biais d'un câblage frontal. La prise de pont rend possible la multiplication du potentiel sur d'autres bornes. Ce produit convient pour des applications Ex spécifiques (veuillez consulter la fiche technique du produit).



Données électriques

Données de référence selon	IEC/EN 60998-2-2		
Overvoltage category	III	III	II
Pollution degree	3	2	2
Tension de référence	800 V	-	-
Tension assignée de tenue aux chocs	8 kV	-	-
Courant de référence	24 A	-	-

Données de référence selon	IEC/EN 60998-2-2		
Current at conductor cross-section (max.) mm ²	32 A	-	-

Données d'approbation selon	UL 1059		
Use group	B	C	D
Tension de référence	600 V	600 V	-
Courant de référence	20 A	20 A	-

Données d'approbation selon	CSA 22.2 No 158		
Use group	B	C	D
Tension de référence	600 V	600 V	-
Courant de référence	20 A	20 A	-

EX-Données	
Référence aux zones à risque d'explosion	Voir téléchargements – Documentation – Informations complémentaires : Annexe technique ; Explications techniques
Données de référence selon	ATEX: PTB 20 ATEX 1013 U / IECEx: PTB 20.0029U (Ex eb IIC Gb)
Tension de référence EN (Ex e II)	550 V
Courant de référence (Ex e II)	22 A
Courant de référence (Ex e II) avec contact de pontage	20 A

Puissance dissipée	
Puissance dissipée, par pôle (Potentiel)	0.7661 W
Courant de référence I_N pour l'indication de la puissance dissipée	24 A
Valeur de résistance pour l'indication de la puissance dissipée en fonction du courant	0.00133 Ω

Données de raccordement

Points de serrage	2
Nombre total des potentiels	1
nombre des niveaux	1
Nombre logements de pontage	1

Connexion 1	
Technique de connexion	Push-in CAGE CLAMP®
Type d'actionnement	Outil de manipulation
Matière plastique conducteur raccordable	Cuivre
Section nominale	2,5 mm ²
Conducteur rigide	0,25 ... 4 mm ² / 22 ... 12 AWG
Conducteur rigide ; enfichage direct	1 ... 4 mm ² / 18 ... 12 AWG
Conducteur souple	0,25 ... 4 mm ² / 22 ... 12 AWG
Conducteurs souples ; avec embout d'extrémité isolé	0,25 ... 2,5 mm ² / 22 ... 14 AWG
Conducteur souple ; avec embout d'extrémité, directement enfichable	1 ... 2,5 mm ² / 18 ... 14 AWG
Remarque (Section de conducteur)	En fonction de la nature du conducteur, un conducteur de section inférieure peut également être insérable directement.
Longueur de dénudage	10 ... 12 mm / 0.39 ... 0.47 inch
Sens du câblage	Câblage frontal

Données géométriques

Largeur	5,2 mm / 0.205 inch
Hauteur utile	30 mm / 1.181 inch
Profondeur	35,5 mm / 1.398 inch

Données mécaniques

Type de fixation	Bride de fixation
Niveau de repérage	Repérage central/latéral

Données du matériau

Remarque Données du matériau	Vous trouverez ici des informations sur les spécifications de matériel
Couleur	rouge
Groupe du matériau isolant	I
Matière isolante Boîtier principal	Polyamide (PA66)
Classe d'inflammabilité selon UL94	V0
Charge calorifique	0,092 MJ
Poids	4,2 g

Conditions d'environnement

Température d'utilisation	-35 ... +85 °C
Température d'utilisation continue	-60 ... +105 °C

Données commerciales

ETIM 9.0	EC001284
ETIM 8.0	EC001284
Unité d'emb. (SUE)	100 pce(s)
Type d'emballage	Carton
Pays d'origine	IN
GTIN	4066966312508
Numéro du tarif douanier	85369010000

Conformité environnementale du produit

État de conformité RoHS	Compliant, No Exemption
-------------------------	-------------------------

Approbations / certificats

Homologations pour milieux à risque d'explosion



Homologation	Norme	Nom du certificat
ATEX Physikalisch Technische Bundesanstalt	EN 60079	PTB 20 ATEX 1013 U
CCC CQST/CNEC	GB/T 3836.1	2022312313000512
IECEx Physikalisch Technische Bundesanstalt	IEC 60079	IECEx PTB 20.0029U

Téléchargements

Conformité environnementale du produit

Recherche de conformité

Environmental Product
Compliance 2052-303



Documentation

Informations complémentaires

Technical Section

pdf
2246.92 KB



Données CAD/CAE

Données CAD

2D/3D Models
2052-303



1 Produits correspondants

1.1 Produit complémentaire

1.1.1 Borne de passage



Réf.: 2052-321

Mini-borne de passage pour 2 conducteurs; avec ouverture de manipulation; 2,5 mm²; B. cent. ss pied fix. à encli., ss bride; Marquage latéral et central; avec ouverture de test; Push-in CAGE CLAMP®; 2,50 mm²; gris

1.3 Accessoires en option

1.3.1 Conducteurs de pontage enfichables

1.3.1.1 Contact de pontage



Réf.: 2009-414

Conducteurs de pontage enfichables; 1,5 mm²; isolé; longueur 110 mm; noir



Réf.: 2009-414/000-005

Conducteurs de pontage enfichables; 1,5 mm²; isolé; longueur 110 mm; noir



Réf.: 2009-416

Conducteurs de pontage enfichables; 1,5 mm²; isolé; longueur 250 mm; noir



Réf.: 2009-414/000-006

Conducteurs de pontage enfichables; isolé; longueur 110 mm; noir



Réf.: 2009-412

Conducteurs de pontage enfichables; isolé; Longueur 60 mm; noir

1.3.2 Contact de pontage

1.3.2.1 Contact de pontage



Réf.: 210-123
Chaîne de pontage; isolé; bleu



Réf.: 210-103
Chaîne de pontage; isolé; noir



Réf.: 2002-405/011-000
Contact de pontage en étoile; 3 raccords; isolé; gris clair



Réf.: 2002-406/020-000
Contact de pontage sous forme de triangle; isolé; gris clair



Réf.: 2002-410/000-006
Contact de pontage; 10 raccords; isolé; bleu



Réf.: 2002-410
Contact de pontage; 10 raccords; isolé; gris clair



Réf.: 2002-410/000-005
Contact de pontage; 10 raccords; isolé; rouge



Réf.: 2002-402
Contact de pontage; 2 raccords; isolé; gris clair



Réf.: 2002-402/000-005
Contact de pontage; 2 raccords; isolé; rouge



Réf.: 2002-403/000-006
Contact de pontage; 3 raccords; isolé; bleu



Réf.: 2002-403
Contact de pontage; 3 raccords; isolé; gris clair



Réf.: 2002-403/000-005
Contact de pontage; 3 raccords; isolé; rouge



Réf.: 2002-404/000-006
Contact de pontage; 4 raccords; isolé; bleu



Réf.: 2002-404
Contact de pontage; 4 raccords; isolé; gris clair



Réf.: 2002-404/000-005
Contact de pontage; 4 raccords; isolé; rouge



Réf.: 2002-405/000-006
Contact de pontage; 5 raccords; isolé; bleu



Réf.: 2002-405
Contact de pontage; 5 raccords; isolé; gris clair



Réf.: 2002-405/000-005
Contact de pontage; 5 raccords; isolé; rouge



Réf.: 2002-406/000-006
Contact de pontage; 6 raccords; isolé; bleu



Réf.: 2002-406
Contact de pontage; 6 raccords; isolé; gris clair



Réf.: 2002-406/000-005
Contact de pontage; 6 raccords; isolé; rouge



Réf.: 2002-407/000-006
Contact de pontage; 7 raccords; isolé; bleu



Réf.: 2002-407
Contact de pontage; 7 raccords; isolé; gris clair



Réf.: 2002-407/000-005
Contact de pontage; 7 raccords; isolé; rouge



Réf.: 2002-408/000-006
Contact de pontage; 8 raccords; isolé; bleu



Réf.: 2002-408
Contact de pontage; 8 raccords; isolé; gris clair



Réf.: 2002-408/000-005
Contact de pontage; 8 raccords; isolé; rouge



Réf.: 2002-409/000-006
Contact de pontage; 9 raccords; isolé; bleu



Réf.: 2002-409
Contact de pontage; 9 raccords; isolé; gris clair



Réf.: 2002-409/000-005
Contact de pontage; 9 raccords; isolé; rouge



Réf.: 2002-440
Contact de pontage; de 1 à 10; isolé; gris clair



Réf.: 2002-433
Contact de pontage; de 1 à 3; isolé; gris clair



Réf.: 2002-434
Contact de pontage; de 1 à 4; isolé; gris clair



Réf.: 2002-435
Contact de pontage; de 1 à 5; isolé; gris clair



Réf.: 2002-436
Contact de pontage; de 1 à 6; isolé; gris clair



Réf.: 2002-437
Contact de pontage; de 1 à 7; isolé; gris clair



Réf.: 2002-438
Contact de pontage; de 1 à 8; isolé; gris clair



Réf.: 2002-439
Contact de pontage; de 1 à 9; isolé; gris clair



Réf.: 2002-400
Pontage sans fin; 2 raccords; isolé; gris clair



Réf.: 2002-413
Pontage sans fin; 3 raccords; isolé; gris clair



Réf.: 2002-415
Pontage sans fin; 5 raccords; isolé; gris clair



Réf.: 2002-423/000-006
Pontage sans fin; de 1 à 3; isolé; bleu



Réf.: 2002-423
Pontage sans fin; de 1 à 3; isolé; gris clair



Réf.: 2002-423/000-005
Pontage sans fin; de 1 à 3; isolé; rouge



Réf.: 2002-424/000-006
Pontage sans fin; de 1 à 4; isolé; bleu



Réf.: 2002-424
Pontage sans fin; de 1 à 4; isolé; gris clair



Réf.: 2002-424/000-005
Pontage sans fin; de 1 à 4; isolé; rouge



Réf.: 2002-480
Ponts intercalables; 10 raccords; isolé; gris clair

1.3.2.1 Contact de pontage



Réf.: [2002-481](#)

Ponts intercalables; 11 raccords; isolé; gris clair



Réf.: [2002-482](#)

Ponts intercalables; 12 raccords; isolé; gris clair



Réf.: [2002-473/011-000](#)

Ponts intercalables; 2 raccords; de 1 à 3; isolé; gris clair



Réf.: [2002-472](#)

Ponts intercalables; 2 raccords; isolé; gris clair



Réf.: [2002-473](#)

Ponts intercalables; 3 raccords; isolé; gris clair



Réf.: [2002-475/011-000](#)

Ponts intercalables; 3 raccords; isolé; gris clair



Réf.: [2002-474](#)

Ponts intercalables; 4 raccords; isolé; gris clair



Réf.: [2002-475](#)

Ponts intercalables; 5 raccords; isolé; gris clair



Réf.: [2002-476](#)

Ponts intercalables; 6 raccords; isolé; gris clair



Réf.: [2002-477](#)

Ponts intercalables; 7 raccords; isolé; gris clair



Réf.: [2002-478](#)

Ponts intercalables; 8 raccords; isolé; gris clair



Réf.: [2002-479](#)

Ponts intercalables; 9 raccords; isolé; gris clair



Réf.: [2002-477/011-000](#)

Ponts intercalables; isolé; gris clair



Réf.: [2002-479/011-000](#)

Ponts intercalables; isolé; gris clair



Réf.: [2002-481/011-000](#)

Ponts intercalables; isolé; gris clair

1.3.4 Montage

1.3.4.1 Matériel de montage



Réf.: [209-137](#)

Adaptateur de montage; utilisable comme butée d'arrêt; Largeur 6,5 mm; gris

1.3.5 Obturateur de protection avec signalisation de danger

1.3.5.1 Couvercle



Réf.: [2002-115](#)

Obturateur de protection avec signalisation de danger; pour 5 bornes; avec signalisation de danger; jaune

1.3.6 Outil

1.3.6.1 Outil de manipulation



Réf.: [210-658](#)

Outil de manipulation; Lame 3,5 x 0,5 mm; avec tige partiellement isolée; Coudé; court; multicolore



Réf.: [210-720](#)

Outil de manipulation; Lame 3,5 x 0,5 mm; avec tige partiellement isolée; multicolore

1.3.7 Réducteur isolant de sécurité

1.3.7.1 Réducteur isolant de sécurité



Réf.: [2002-171](#)

Réducteur isolant de sécurité; 0,25 - 0,5 mm²; 5 pièces/bande; gris clair

Réf.: [2002-172](#)

Réducteur isolant de sécurité; 0,75 - 1 mm²; 5 pièces/bande; gris foncé

1.3.8 Repérage

1.3.8.1 Adaptateur de repérage



Réf.: [2002-161](#)

Adaptateur; gris

Réf.: [2009-198](#)

Adaptateur; gris

1.3.8.2 Bande de repérage



Réf.: [2009-110](#)

Bandes de marquage; pour Smart Printer; sur rouleau; non extensible; vierge; encliquetable; blanc

1.3.8.3 Étiquette de marquage



Réf.: [248-501](#)

Carte de repérage mini WSB; en carte; non extensible; vierge; encliquetable; blanc

Réf.: [248-501/000-006](#)

Carte de repérage mini WSB; en carte; non extensible; vierge; encliquetable; bleu

Réf.: [248-501/000-007](#)

Carte de repérage mini WSB; en carte; non extensible; vierge; encliquetable; gris

Réf.: [248-501/000-002](#)

Carte de repérage mini WSB; en carte; non extensible; vierge; encliquetable; jaune



Réf.: [248-501/000-012](#)

Carte de repérage mini WSB; en carte; non extensible; vierge; encliquetable; orange

Réf.: [248-501/000-005](#)

Carte de repérage mini WSB; en carte; non extensible; vierge; encliquetable; rouge

Réf.: [248-501/000-023](#)

Carte de repérage mini WSB; en carte; non extensible; vierge; encliquetable; vert

Réf.: [248-501/000-017](#)

Carte de repérage mini WSB; en carte; non extensible; vierge; encliquetable; vert clair



Réf.: [248-501/000-024](#)

Carte de repérage mini WSB; en carte; non extensible; vierge; encliquetable; violet

Réf.: [793-5501](#)

Carte de repérage WMB; en carte; largeur des bornes 5 - 17,5 mm; extensible 5 - 5,2 MM; vierge; encliquetable; blanc

Réf.: [793-5501/000-006](#)

Carte de repérage WMB; en carte; largeur des bornes 5 - 17,5 mm; extensible 5 - 5,2 MM; vierge; encliquetable; bleu

Réf.: [793-5501/000-007](#)

Carte de repérage WMB; en carte; largeur des bornes 5 - 17,5 mm; extensible 5 - 5,2 MM; vierge; encliquetable; gris



Réf.: [793-5501/000-002](#)

Carte de repérage WMB; en carte; largeur des bornes 5 - 17,5 mm; extensible 5 - 5,2 MM; vierge; encliquetable; jaune

Réf.: [793-5501/000-014](#)

Carte de repérage WMB; en carte; largeur des bornes 5 - 17,5 mm; extensible 5 - 5,2 MM; vierge; encliquetable; marron

Réf.: [793-5501/000-012](#)

Carte de repérage WMB; en carte; largeur des bornes 5 - 17,5 mm; extensible 5 - 5,2 MM; vierge; encliquetable; orange

Réf.: [793-5501/000-005](#)

Carte de repérage WMB; en carte; largeur des bornes 5 - 17,5 mm; extensible 5 - 5,2 MM; vierge; encliquetable; rouge



Réf.: [793-5501/000-023](#)

Carte de repérage WMB; en carte; largeur des bornes 5 - 17,5 mm; extensible 5 - 5,2 MM; vierge; encliquetable; vert

Réf.: [793-5501/000-017](#)

Carte de repérage WMB; en carte; largeur des bornes 5 - 17,5 mm; extensible 5 - 5,2 MM; vierge; encliquetable; vert clair

Réf.: [793-5501/000-024](#)

Carte de repérage WMB; en carte; largeur des bornes 5 - 17,5 mm; extensible 5 - 5,2 MM; vierge; encliquetable; violet

Réf.: [2009-145](#)

Mini-WSB Inline; pour Smart Printer; 1700 pièces sur rouleau; extensible 5 - 5,2 MM; vierge; encliquetable; blanc

Réf.: [2009-145/000-006](#)

Mini-WSB Inline; pour Smart Printer; 1700 pièces sur rouleau; extensible 5 - 5,2 MM; vierge; encliquetable; bleu

Réf.: [2009-145/000-007](#)

Mini-WSB Inline; pour Smart Printer; 1700 pièces sur rouleau; extensible 5 - 5,2 MM; vierge; encliquetable; gris

Réf.: [2009-145/000-002](#)

Mini-WSB Inline; pour Smart Printer; 1700 pièces sur rouleau; extensible 5 - 5,2 MM; vierge; encliquetable; jaune

Réf.: [2009-145/000-012](#)

Mini-WSB Inline; pour Smart Printer; 1700 pièces sur rouleau; extensible 5 - 5,2 MM; vierge; encliquetable; orange

1.3.8.3 Étiquette de marquage

Réf.: 2009-145/000-005

Mini-WSB Inline; pour Smart Printer; 1700 pièces sur rouleau; extensible 5 - 5,2 MM; vierge; encliquetable; rouge



Réf.: 2009-145/000-023

Mini-WSB Inline; pour Smart Printer; 1700 pièces sur rouleau; extensible 5 - 5,2 MM; vierge; encliquetable; vert



Réf.: 2009-145/000-024

Mini-WSB Inline; pour Smart Printer; 1700 pièces sur rouleau; extensible 5 - 5,2 MM; vierge; encliquetable; violet



Réf.: 2009-115

WMB-Inline; pour Smart Printer; 1500 pièces sur rouleau; extensible 5 - 5,2 MM; vierge; encliquetable; blanc



Réf.: 2009-115/000-006

WMB-Inline; pour Smart Printer; 1500 pièces sur rouleau; extensible 5 - 5,2 MM; vierge; encliquetable; bleu



Réf.: 2009-115/000-007

WMB-Inline; pour Smart Printer; 1500 pièces sur rouleau; extensible 5 - 5,2 MM; vierge; encliquetable; gris



Réf.: 2009-115/000-002

WMB-Inline; pour Smart Printer; 1500 pièces sur rouleau; extensible 5 - 5,2 MM; vierge; encliquetable; jaune



Réf.: 2009-115/000-012

WMB-Inline; pour Smart Printer; 1500 pièces sur rouleau; extensible 5 - 5,2 MM; vierge; encliquetable; orange



Réf.: 2009-115/000-005

WMB-Inline; pour Smart Printer; 1500 pièces sur rouleau; extensible 5 - 5,2 MM; vierge; encliquetable; rouge



Réf.: 2009-115/000-023

WMB-Inline; pour Smart Printer; 1500 pièces sur rouleau; extensible 5 - 5,2 MM; vierge; encliquetable; vert



Réf.: 2009-115/000-017

WMB-Inline; pour Smart Printer; 1500 pièces sur rouleau; extensible 5 - 5,2 MM; vierge; encliquetable; vert clair



Réf.: 2009-115/000-024

WMB-Inline; pour Smart Printer; 1500 pièces sur rouleau; extensible 5 - 5,2 MM; vierge; encliquetable; violet



1.3.8.4 Porte-étiquettes de groupe



Réf.: 2009-191

Porte-étiquettes de groupe; gris



Réf.: 2009-192

Porte-étiquettes de groupe; gris



Réf.: 2009-193

Porte-étiquettes de groupe; gris

1.3.9 Tester et mesurer

1.3.9.1 Accessoire de test



Réf.: 2009-174

Adaptateur de test; pour fiche de test Ø 4 mm; pour tester les bornes sur rail TOPJOB® S; gris



Réf.: 210-136

Fiche de contrôle; Ø 2 mm; avec câble de longueur 500 mm; rouge



Réf.: 2002-611

Module de fiche de contrôle type L pour TOPJOB® S; modulaires; 1 pôle; 2,50 mm²; gris



Réf.: 2002-649

Module vide TOPJOB® S; modulaires; pour sauter p.ex. des bornes pontées; gris



Réf.: 2009-182

Prise de test; pour max. 2,5 mm²; pour le raccordement sans outil des conducteurs de contrôle individuels de 0,08; gris

Indications de manipulation

Montage

Exemple de barrettes à bornes à 4 pôles; avec ouverture de manipulation; avec brides de fixation



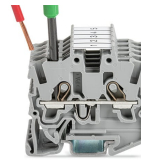
Raccorder le conducteur



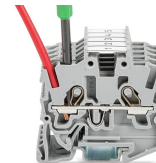
Insertion directe (Push-in) – Conducteurs rigides



Insertion directe (Push-in) – Conducteurs souples avec embout d'extrémité



Raccordement des conducteurs avec outil de manipulation - Conducteurs souples

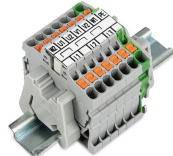


Déconnexion avec l'outil de manipulation - Tous les conducteurs

Pontage



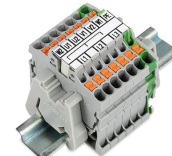
Placer les peignes de pontage (contact de pontage en triangle) et pousser jusqu'en butée (ici, l'exemple des bornes avec poussoir).



Bande de repérage (2009-110) insérée dans le logement de repérage avec la symbole du pont utilisé (contact de pontage en triangle) (ici, l'exemple des bornes avec poussoir)



Placer les peignes de pontage (contact de pontage en étoile) et pousser jusqu'en butée (ici, l'exemple des bornes avec poussoir).



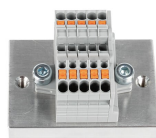
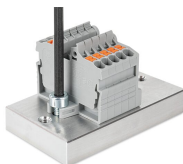
Bande de repérage (2009-110) insérée dans le logement de repérage avec la symbole du pont utilisé (contact de pontage en étoile 2000-405/011-000) (ici, l'exemple des bornes avec poussoir)

Tester



Tester avec fiche de contrôle Ø 2 mm (210-136), max. 42 V

Montage



Repérage



Encliquetage d'une bande de repérage WMB dans le logement de repérage



Encliquetage d'une bande de repérage (2009-110) dans le logement de repérage