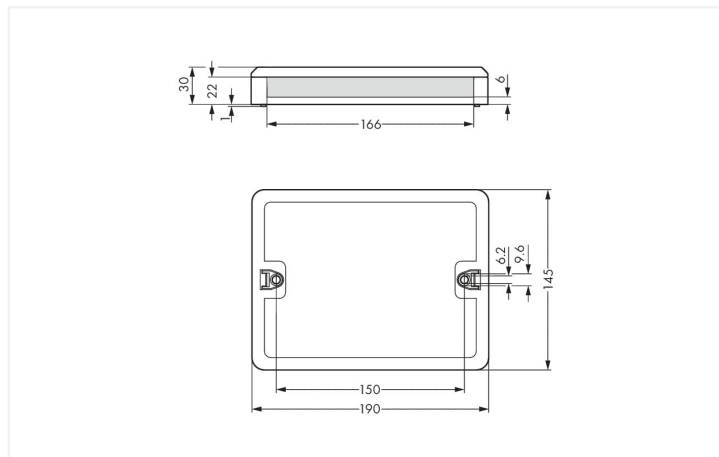




Couleur: ■ noir



Dimensions en mm

Boîtier vide WINSTA®

Concrétisez facilement et rapidement votre projet d'installation : la boîte vide de la famille de produits WINSTA® est la solution pour une installation rapide et fluide. Avec WAGO, vous profitez d'un large choix d'accessoires pour la famille de produits WINSTA®.

Réduisez les coûts grâce à une mise en service plus rapide – solutions WINSTA®

WINSTA® est le système de connecteurs parfaitement adapté aux exigences élevées de l'installation électrique. Il garantit un montage sûr, rapide et surtout sans erreur des terminaux et des connecteurs. Vous aussi, vous pouvez désormais réduire vos coûts d'installation sans rogner la qualité et la sécurité : avec protection contre l'inversion éliminant l'effort de service et évitent les temps d'arrêt inutiles.

Avec le système WINSTA® vous profitez :

- mise en service facile grâce à un repérage clair des emplacements
- Les produits parfaitement adaptés aux exigences garantissent la sécurité d'utilisation
- montage sûr et rapide

Remarques

Remarque	Pour que les câbles de raccordement puissent être branchés sans problème, les connecteurs de la boîte de distribution ne doivent pas être disposés directement les uns à côté des autres.
----------	---

Données géométriques

Largeur	190 mm / 7.48 inch
Hauteur	30 mm / 1.181 inch
Profondeur	145 mm / 5.709 inch

Données mécaniques

Application	Self-assembly
Mode de construction	with integrated DIN-rail
Type de montage	Sur dalle, fixation à vis Montage sur plaque de montage

Données du matériau

Remarque Données du matériau	Vous trouverez ici des informations sur les spécifications de matériel
Couleur	noir
Matière isolante Boîtier principal	Polyamide (PA66)
Classe d'inflammabilité selon UL94	V0
Charge calorifique	5,763 MJ
Poids	186,8 g

Conditions d'environnement

Température d'utilisation	-5 ... +40 °C
Température d'utilisation continue	-35 ... +85 °C
Indication sur la température d'utilisation continue	Parties isolantes pour températures ≤ 105°C

Données commerciales

eCl@ss 10.0	27-44-06-03
eCl@ss 9.0	27-44-06-03
ETIM 9.0	EC002567
ETIM 8.0	EC002567
Unité d'emb. (SUE)	1 pce(s)
Type d'emballage	Carton
Pays d'origine	DE
GTIN	4055143315623
Numéro du tarif douanier	85366990990

Conformité environnementale du produit

État de conformité RoHS	Compliant, No Exemption
-------------------------	-------------------------

Téléchargements

Conformité environnementale du produit

Recherche de conformité

Environmental Product
Compliance 899-632



Documentation

Texte complémentaire

899-632	19.02.2019	xml 3.10 KB	
899-632	16.03.2015	doc 24.00 KB	

1 Produits correspondants

1.1 Accessoires en option

1.1.1 Montage

1.1.1.1 Matériel de montage



Réf.: 890-302

Adaptateur de fixation; 2 pôles; pour connecteurs femelles et mâles; Matière plastique; gris



Réf.: 890-303

Adaptateur de fixation; 3 pôles; pour connecteurs femelles et mâles; Matière plastique; gris



Réf.: 890-304

Adaptateur de fixation; 4 pôles; pour connecteurs femelles et mâles; Matière plastique; gris



Réf.: 890-305

Adaptateur de fixation; 5 pôles; pour connecteurs femelles et mâles; Matière plastique; gris



Réf.: 770-630

Broche de fixation; pour boîtes de distribution; Matière plastique; gris



Réf.: 899-680

Plaque de montage; pour boîtes de distribution; gris

Indications de manipulation

Montage



Boîte de distribution WINSTA® montée sur plaque de fixation murale (à fixer par ex. avec une cloueuse).

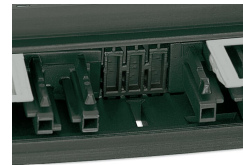
Application



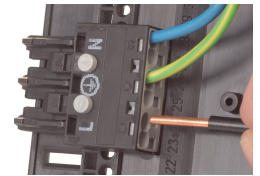
Le kit se compose de la partie inférieure, de la partie supérieure, de 2 parois latérales et de 16 chevilles de fixation.



Détacher les éléments superflus des parties latérales.



La paroi latérale permet d'obturer les points d'enfichage non occupés et de combler les espaces vides.



Les connecteurs WINSTA® MIDI peuvent être fixés dans les boîtes de distribution avec des rivets de fixation.



Adaptateur pour le montage avec connecteurs WINSTA® MINI

Sous réserve de modifications. Veuillez tenir compte de la documentation du produit !

Vous trouvez les adresses actuelles sur: www.wago.com
