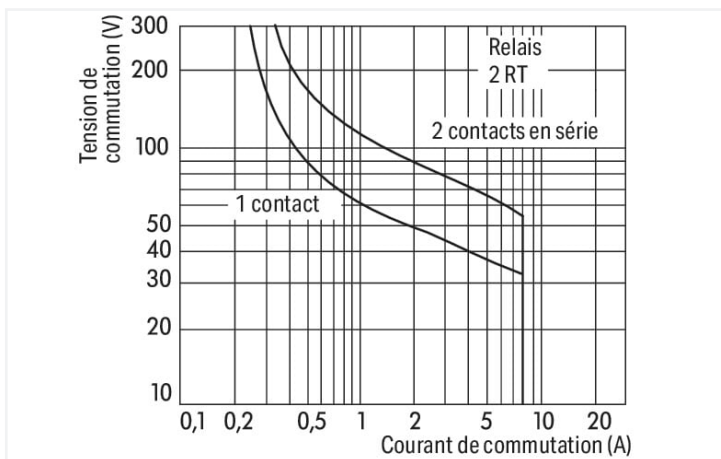
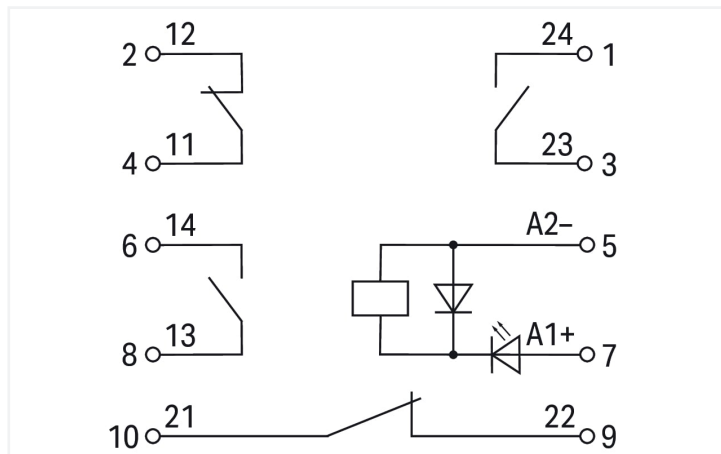


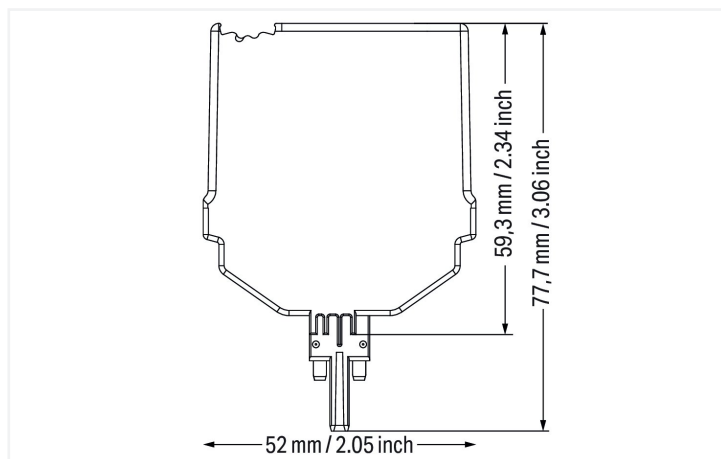
# Fiche technique | Référence: 2042-3084

Module relais; Tension nominale d'entrée DC 24 V; 2 T et 2 R; Courant permanent max. 5 A; Chemin de fer; Indication d'état vert; Largeur 25 mm

<https://www.wago.com/2042-3084>



Courbe pour charge DC



Dimensions en mm

## Données techniques

### Circuit de commande

Tension nominale d'entrée $U_N$	DC 24 V
Plage de tension d'entrée	-30 ... +25 %
Courant d'entrée nominal pour $U_N$	29 mA

### Circuit de charge

Nombre relais 1 R/contacts à ouverture	2
Nombre relais 2T/contacts à fermeture	2
Matériau du contact (Relais)	AgNi
Limite du courant permanent	5 A
Courant de démarrage (ohmique) max.	(AC) 15 A / 4 s
Tension de commutation max.	AC 250 V
Pouvoir de coupure max. (ohmique)	AC 1250 VA; DC voir courbe représentant la limite de charge
Charge min. recommandée	12 V / 10 mA
Temps de montée typ.	8 ms
Temps de retombée typ.	6 ms
Temps de rebond typ.	4 ms
Durée de vie électrique (N.O. ; charge ohmique ; 23 °C)	100 x 10 <sup>3</sup> manœuvres
Durée de vie, mécanique	10 x 10 <sup>6</sup> manœuvres

### Signalisation

Indication d'état	LED verte
-------------------	-----------

### Sécurité & Protection

Tension de référence	250 V
Degré de pollution	2
Rigidité diélectrique entre circuit de commande/de charge (AC, 1 min)	3 kV <sub>eff</sub>
Rigidité diélectrique entre contacts ouverts (AC, 1 min)	1 kV <sub>eff</sub>
Rigidité diélectrique canal/canal (AC, 1 min)	1.5 kV <sub>eff</sub>
Indice de protection	IP20

### Données géométriques

Largeur	25,9 mm / 1.02 inch
Hauteur	77,7 mm / 3.059 inch
Hauteur utile	59,3 mm / 2.335 inch
Profondeur	52 mm / 2.047 inch

### Données mécaniques

Type de montage	Module enfichable pour borne de base TOPJOB® S
-----------------	--

### Données du matériau

Remarque Données du matériau	<a href="#">Vous trouverez ici des informations sur les spécifications de matériel</a>
Classe d'inflammabilité selon UL94	V0
Charge calorifique	0,255 MJ
Poids	71,4 g

### Conditions d'environnement

Température ambiante (en fonctionnement pour U <sub>N</sub> )	-40 ... +70 °C
Température ambiante (stockage)	-40 ... +85 °C
Température d'utilisation	-25 ... +50 °C
Altitude d'utilisation max.	2000 m

### Normes et spécifications

Normes/spécifications	EN 61010-2-201 EN 61373 EN 50121-3-2
-----------------------	--

### Données commerciales

eCl@ss 10.0	27-14-11-49
eCl@ss 9.0	27-14-11-49
ETIM 9.0	EC002018
ETIM 8.0	EC002018
Unité d'emb. (SUE)	5 pce(s)
Type d'emballage	Carton
Pays d'origine	DE
GTIN	4055143651745
Numéro du tarif douanier	85364900990

## Conformité environnementale du produit

CAS-No.	1303-86-2 1317-36-8 7439-92-1 79-94-7 80-05-7
Liste des substances candidates REACH	2,2',6,6'-tetrabromo-4,4'-isopropylidenediphenol 4,4'-isopropylidenediphenol Diboron trioxide Lead Lead monoxide
État de conformité RoHS	Compliant, With Exemption
Exemption RoHS	6(c) 7(a) 7(c)-I 7(c)-II
SCIP notification number (Autriche)	4ff86c2c-20b2-45a5-944f-9e29fdce1e18
SCIP notification number (Belgique)	96257599-0dfb-42f9-9aa1-aca811e96e90
SCIP notification number (Bulgarie)	4d34c504-7c6e-43ca-b713-f3d1f9fd5837
SCIP notification number (République tchèque)	42bac076-3beb-4eff-ba52-c5d8007324ca
SCIP notification number (Danemark)	8290ebd9-4dbe-44cf-8bce-3588b4d0e21b
SCIP notification number (Finlande)	22df556a-e5c0-46fc-8b51-5f986e74e169
SCIP notification number (France)	9cc968e2-51ce-4281-a440-ec264d09fe80
SCIP notification number (Allemagne)	b1cc9f90-c537-4bb4-8b17-c72fcd08de55
SCIP notification number (Hongrie)	53f46c84-9580-4d47-ac54-bbf38d7c302b
SCIP notification number (Italie)	079d4699-a4b6-4b33-925b-77eed637353
SCIP notification number (Pays bas)	b97323eb-6700-4300-8e15-3730019ab80e
SCIP notification number (Pologne)	ebb8c6d6-3ad5-4010-b045-55374a71e299
SCIP notification number (Roumanie)	64eb504b-29f6-47b9-8657-d078c4832bfa
SCIP notification number (Suède)	48f90fd2-a2b5-45df-bc89-204965413160

## Approbations / certificats

### Homologations générales



Homologation	Norme	Nom du certificat
UL Underwriters Laboratories Inc. (ORDINARY LOCATIONS)	UL 61010-1	E175199

### Déclarations de conformité et de fabricant

Homologation	Norme	Nom du certificat
EU-Declaration of Conformity WAGO GmbH & Co. KG	-	-

## Téléchargements

### Conformité environnementale du produit



#### Recherche de conformité

Environmental Product  
Compliance 2042-3084




## Documentation

### Texte complémentaire


2042-3084	19.02.2019	xml 3.87 KB	
2042-3084	20.02.2019	docx 16.84 KB	

### Dépliant instructions


Pluggable Relay Module / Pluggable Solid-State Relay Module	V 1.1.0	pdf 1933.06 KB	
---	---------	-------------------	---

## Données CAD/CAE

### Données CAD

2D/3D Models 2042-3084	
---------------------------	---

### Données CAE

ZUKEN Portal 2042-3084	
---------------------------	---

## 1 Produits correspondants

### 1.1 Accessoires en option

#### 1.1.1 Bornes

##### 1.1.1.1 Borne de base pour modules et connecteurs



###### Réf.: 2002-1961

Borne de base pour 2 conducteurs; avec pontage horizontal additionnel; Pour rail 35 x 15 et 35 x 7,5; 2,5 mm<sup>2</sup>; Push-in CAGE CLAMP®; 2,50 mm<sup>2</sup>; gris



###### Réf.: 2002-1661

Borne de base pour 2 conducteurs; Pour rail 35 x 15 et 35 x 7,5; 2,5 mm<sup>2</sup>; Push-in CAGE CLAMP®; 2,50 mm<sup>2</sup>; gris



###### Réf.: 2002-1761

Borne de base pour 3 conducteurs; Pour rail 35 x 15 et 35 x 7,5; 2,5 mm<sup>2</sup>; Push-in CAGE CLAMP®; 2,50 mm<sup>2</sup>; gris



###### Réf.: 2002-1861

Borne de base pour 4 conducteurs; Pour rail 35 x 15 et 35 x 7,5; 2,5 mm<sup>2</sup>; Push-in CAGE CLAMP®; 2,50 mm<sup>2</sup>; gris

### 1.1.3 Repérage

#### 1.1.3.1 Bande de repérage



###### Réf.: 2009-110

Bandes de marquage; pour Smart Printer; sur rouleau; non extensible; vierge; encliquetable; blanc

#### 1.1.3.2 Étiquette de marquage



###### Réf.: 793-5501

Carte de repérage WMB; en carte; largeur des bornes 5 - 17,5 mm; extensible 5 - 5,2 MM; vierge; encliquetable; blanc



###### Réf.: 793-501

Carte de repérage WMB; en carte; non extensible; vierge; encliquetable; blanc



###### Réf.: 2009-115

WMB-Inline; pour Smart Printer; 1500 pièces sur rouleau; extensible 5 - 5,2 MM; vierge; encliquetable; blanc