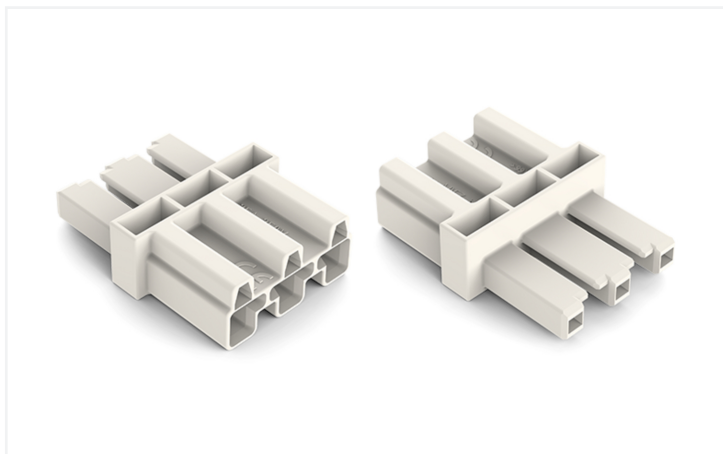


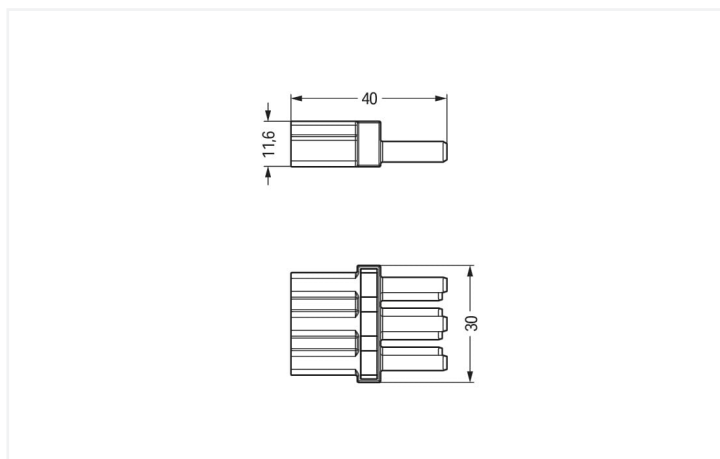
Fiche technique | Référence: 770-653

Dispositif d'accouplement; 3 pôles; Cod. A; pour connecteurs femelles et mâles;
blanc

<https://www.wago.com/770-653>



Couleur: ■ blanc



Dimensions en mm

Distributeur WINSTA® MIDI avec protection contre l'inversion

Le distributeur WINSTA® MIDI avec codage A permet l'installation de conducteurs rigides et souples. Les options de codage réduisent les erreurs d'installation et vous permettent de câbler tous les terminaux rapidement et en toute sécurité. Conformément à l'indice de protection IP20 (En mode connecté : IP2xC (ces connecteurs d'installation ne sont pas prévus pour une utilisation dans des zones à accès facile !)), le connecteur d'installation offre une protection contre le contact avec des composants sous tension. Dans tous les domaines d'application, les connexions au réseau électrique peuvent être mises en oeuvre avec les connecteurs d'installations-WINSTA® MIDI avec le codage A. Le courant nominal est une donnée importante lors de la sélection d'un connecteur d'installation : ils fournissent des informations sur les domaines d'utilisation et les applications possibles. Le courant nominal de ce produit est de 25 A. WINSTA® MIDI vous offre une flexibilité maximale dans l'installation électrique. Grâce à la technologie de connexion à ressort Push-in CAGE CLAMP®, il garantit une installation rapide et sans erreur, qui répond individuellement et de manière flexible à une grande variété d'exigences.

WINSTA® MIDI – des solutions pour vos installations électriques - protégées contre l'inversion et sans entretien

WINSTA® est le système de connecteurs parfaitement adapté aux exigences élevées de l'installation électrique. Il offre un montage sans erreur de câbles et de composants, rapide et sûr. Optez pour la durabilité et la qualité – avec protection contre l'inversion de WAGO, le câblage de plusieurs composants électriques est considérablement simplifié.

Avec le système WINSTA® MIDI vous profitez :

- protection contre l'inversion connecteur d'installation
- aussi utilisable avec les contrôleurs en automatisation
- avec le codage A pour une utilisation plusieurs options pour les raccordements électriques
- installation flexible et peu encombrante
- remplacement rapide des terminaux défectueux pendant le fonctionnement

Remarques

| | |
|----------|---|
| Remarque | Lors du raccordement direct de deux luminaires avec dispositif d'accouplement, il est nécessaire d'utiliser un connecteur Snap-In SANS cliquet de verrouillage au moins sur un côté. |
|----------|---|

Données électriques

| Données de référence selon | IEC/EN 60664-1 | | | Données d'approbation selon | UL 1977 |
|-------------------------------------|----------------|-----|----|-----------------------------|---------|
| Overvoltage category | III | III | II | Tension de référence | 600 V |
| Pollution degree | 3 | 2 | 2 | Courant de référence | 23 A |
| Tension de référence | 250 V | - | - | | |
| Tension assignée de tenue aux chocs | 4 kV | - | - | | |
| Courant de référence | 25 A | - | - | | |

Général

| | |
|---|--|
| Indication sur la résistance de passage | env. 1 mΩ résistance de passage env. 0,25 mΩ entre connecteur femelle et mâle |
|---|--|

Données de raccordement

| | | | |
|-----------------------------|---|--------------------|---|
| Nombre total des potentiels | 3 | Connexion 1 | |
| | | Nombre de pôles | 3 |

Données géométriques

| | |
|------------|----------------------|
| Pas | 10 mm / 0.394 inch |
| Largeur | 30 mm / 1.181 inch |
| Hauteur | 11,6 mm / 0.457 inch |
| Profondeur | 40 mm / 1.575 inch |

Données mécaniques

| | |
|---|---|
| Application | Applications alimentation réseau générales |
| Codage | A |
| codage variable | Oui |
| Impression | vierge |
| Force d'enfichage d'une connexion par enfichage | env. 20 ... 70 N (en fonction du nombre de pôles) |
| Force de maintien d'une connexion par enfichage | avec verrouillage : > 80 N |
| Force de séparation d'une connexion par enfichage | sans verrouillage : environ 20 ... 70 N (en fonction du nombre de pôles) |
| Nombre de cycles d'enfichage | 200, sans charge ohmique |
| Type de distributeur | Dispositif d'accouplement |
| Indice de protection | IP20; En mode connecté : IP2xC (ces connecteurs d'installation ne sont pas prévus pour une utilisation dans des zones à accès facile !) |

Connexion

| | |
|--|--|
| Protection contre l'inversion | Oui |
| Indication sur la protection contre l'erreur d'enfichage | Tous les composants WINSTA® sont protégés à 100% contre le contact direct par rapport : a.) à l'enfichage de différents nombres de pôles b.) à l'enfichage avec une rotation de 180° c.) à l'enfichage décalé latéralement d.) à l'enfichage unipolaire |
| cliquets de verrouillage | Non |
| Verrouillage de la connexion par enfichage | Cliquet de verrouillage |
| Remarque sur le verrouillage | Les connecteurs encastrables pour luminaires ou autres équipements ainsi que tous les types de distributeurs sont prééquipés de cliquets assurant le verrouillage des connecteurs mâles et femelles. Un cliquet de verrouillage supplémentaire est nécessaire uniquement dans le cas d'une « connexion volante » (mâle/femelle). |

Données du matériau

| | |
|------------------------------------|--|
| Remarque Données du matériau | Vous trouverez ici des informations sur les spécifications de matériel |
| Couleur | blanc |
| Matière isolante Boîtier principal | Polyamide (PA66) |
| Classe d'inflammabilité selon UL94 | V0 |
| Matériau du contact | Cuivre ou bien alliage de cuivre ; traité en surface |
| Surface du contact | Étain |
| Charge calorifique | 0,126 MJ |
| Poids | 6,4 g |

Conditions d'environnement

| | |
|--|---|
| Température d'utilisation | -5 ... +40 °C |
| Température d'utilisation continue | -35 ... +85 °C |
| Indication sur la température d'utilisation continue | Parties isolantes pour températures ≤ 105°C |

Données commerciales

| | |
|--------------------------|---------------|
| eCl@ss 10.0 | 27-44-06-03 |
| eCl@ss 9.0 | 27-44-06-03 |
| ETIM 9.0 | EC002567 |
| ETIM 8.0 | EC002567 |
| Unité d'emb. (SUE) | 100 pce(s) |
| Type d'emballage | Carton |
| Pays d'origine | DE |
| GTIN | 4044918524186 |
| Numéro du tarif douanier | 85366990990 |

Conformité environnementale du produit

| | |
|-------------------------|-------------------------|
| État de conformité RoHS | Compliant, No Exemption |
|-------------------------|-------------------------|

Approbations / certificats

Homologations générales



| Homologation | Norme | Nom du certificat |
|--|-----------|-------------------|
| CCA DEKRA Certification B.V. | EN 61535 | 71-123228 |
| CCA DEKRA Certification B.V. | IEC 61535 | NL -84761 |
| cURus Underwriters Laboratories Inc. | UL 1977 | E45171 |
| cURus Underwriters Laboratories Inc. | UL 1059 | E 45172 |

Déclarations de conformité et de fabricant

| Homologation | Norme | Nom du certificat |
|---|-------|-------------------|
| EU-Declaration of Confor- mity WAGO GmbH & Co. KG | - | - |

Homologations pour le secteur marine



| Homologation | Norme | Nom du certificat |
|---|-----------|-------------------|
| ABS American Bureau of Ship- ping | - | 19-HG1868589-PDA |
| DNV GL Det Norske Veritas, Ger- manischer Lloyd | - | TAE00001Z6 |
| LR Lloyds Register | IEC 61984 | LR22429487TA |

Téléchargements

Conformité environnementale du produit


Recherche de conformité

Environmental Product
Compliance 770-653



Documentation

Texte complémentaire

| | | | |
|---------|------------|-----------------|---|
| 770-653 | 19.02.2019 | xml 2.69 KB |  |
| 770-653 | 04.12.2014 | doc 23.00 KB |  |

Données CAD/CAE

Données CAD

2D/3D Models 770-653



Données CAE

EPLAN Data Portal
770-653



WSCAD Universe
770-653



ZUKEN Portal 770-653



1 Produits correspondants

1.1 Accessoires en option

1.1.1 Couverture

1.1.1.1 Couverture



Réf.: 770-221

Pièce de raccordement; 12 pôles, divisible; pour connecteurs femelles; Matière plastique; blanc



Réf.: 770-201

Pièce de raccordement; 12 pôles, divisible; pour connecteurs femelles; Matière plastique; noir



Réf.: 770-360

Pièce de raccordement; pour fiche; 5 pôles; divisible; jaune