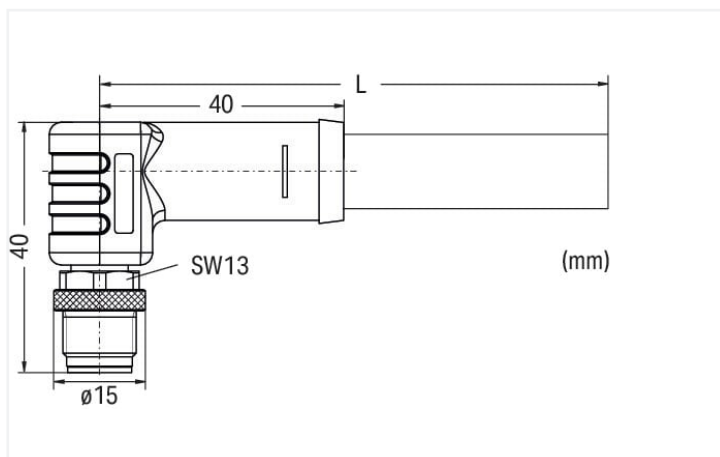


Broche 1 ... 4/FE: 1,5 mm²

| | | | |
|----|---|-------|-------|
| 1 | ■ | brun | _____ |
| 2 | ■ | blanc | _____ |
| 3 | ■ | bleu | _____ |
| 4 | ■ | noir | _____ |
| FE | ■ | gris | _____ |



Description :

Les câbles d'alimentation sont un accessoire du WAGO I/O System Field.

Ils peuvent être utilisés comme câbles d'alimentation flexibles, ignifuges et sans halogène dans la construction de machines et d'installations industrielles, pour des exigences élevées, notamment pour une utilisation dans les systèmes de transmission d'énergie (chaînes de traction) et les pièces de machines mobiles.

- Bonne résistance aux microbes et à l'hydrolyse
- Bonne à très bonne résistance aux intempéries (UV et ozone)
- Bonne résistance aux étincelles de soudage
- Bonne résistance aux produits chimiques et au pétrole
- Sans silicone ni PVC
- Sans LABS
- Flexible à basse température

Données techniques

Général

| | |
|---------------------------------------|---------------------------------|
| Tension de fonctionnement | 63 V DC selon CEI 60664-1 |
| Courant de fonctionnement | 16 A |
| Tension assignée de tenue aux chocs | 1,5 kV selon CEI 61076-2-111 |
| Résistance d'isolement | ≥10 ⁹ Ω |
| Résistance de passage | 5 mΩ |
| Résistance du conducteur | ≤13,7 Ω/km |
| Degré de pollution | 3 selon CEI 60664-1 |
| Indice de protection | IP68* |
| Température ambiante (fonctionnement) | -40 ... +90 °C (UL max. +80 °C) |

Général

| | |
|--|----------------|
| Température ambiante (fonctionnement) au repos | -40 ... +90 °C |
| Température ambiante (fonctionnement) en mouvement | -30 ... +90 °C |

Approprié pour chaîne porte-câbles

| | |
|---|---------------------------------|
| Température ambiante (fonctionnement) dans la chaîne porte-câbles | -25 ... +60 °C |
| Rayon de courbure | fixe : >4xØ ; flexible : >7,5xØ |
| Cycles de courbure | 10 Mio. |
| Capacité de torsion | 270 °/m |

Câble

| | |
|-------------------------|---|
| Longueur du conducteur | 10 m |
| Symbole de construction | LiF9YH-11Y-0B 5x1,5mm ² |
| Type de câble | Design per UL + CSA Style 20234 |
| Structure du conducteur | Cordon en cuivre nu (84 x 0,15 mm) |
| Isolement du conducteur | PP9Y sans halogène |
| Matériau de la gaine | Polyurethane (PUR), halogen-free per VDE 0472, Part 815; flame resistant per IEC 60332-1-2, VDE 0482-332-1-2, UL vertical flame test VW-1, CSA FT-1 |
| Couleur du câble gainé | gris |

Autres caractéristiques

| | |
|----------|--|
| Remarque | Exclusion des substances dangereuses selon : 200/53/CE, 2003/11/CE, (CE) n° 1907/2006, 2015/863/UE |
|----------|--|

Connecteur

| | |
|--|--|
| Version de raccordement | Connecteur mâle M12 - cordon à extrémité non raccordée |
| Nombre de pôles | 5 |
| Sens du raccordement du câble par rapport à la direction d'enfichage | 90 ° |
| Codage de la face d'enfichage Conducteur/Adaptateur 1 1 | Codage L |
| Matériel de l'enveloppe | TPU/TPU, noir (~ RAL 9005) |
| Matériau du contact (connecteur) | CuZn |
| Surface du contact (connecteur) | Ni/Au (0.2 µm Au over Ni) |
| Connecteur | Écrou moleté avec hexagone : CuZn ; surface de l'écrou moleté : nickelé ; bague d'étanchéité : FPM/FKM |
| Couple de serrage | 1 Nm |

Données commerciales

| | |
|--------------------------|----------------|
| ETIM 9.0 | EC001855 |
| ETIM 8.0 | EC001855 |
| Unité d'emb. (SUE) | 1 pce(s) |
| Type d'emballage | sans emballage |
| Pays d'origine | DE |
| GTIN | 4055143981989 |
| Numéro du tarif douanier | 85444290900 |

Conformité environnementale du produit

| | |
|-------------------------|-------------------------|
| État de conformité RoHS | Compliant, No Exemption |
|-------------------------|-------------------------|

Approbations / certificats

Homologations générales



| Homologation | Norme | Nom du certificat |
|--------------------------------------|---------|-------------------|
| UL Underwriters Laboratories Inc. | UL 2237 | E519600 |

Téléchargements

Conformité environnementale du produit

Recherche de conformité

Environmental Product
Compliance
756-3504/050-100

