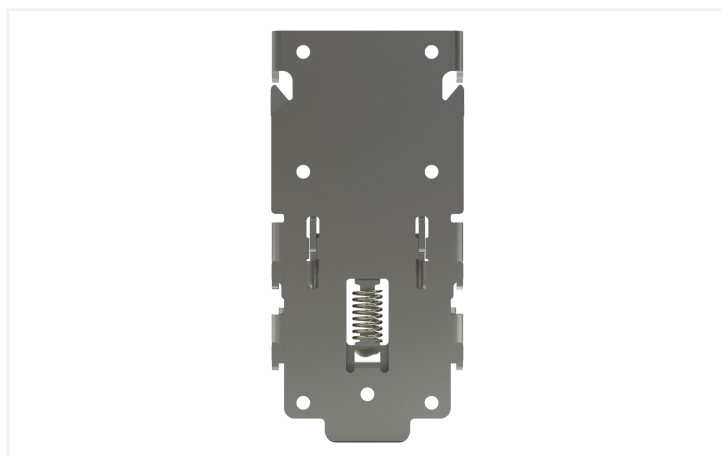
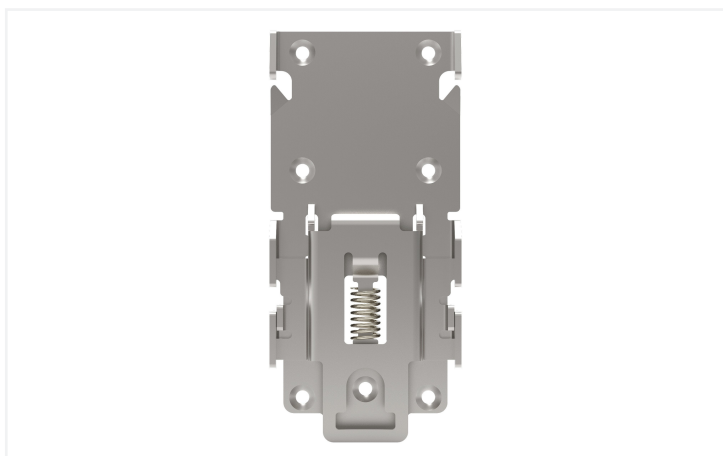
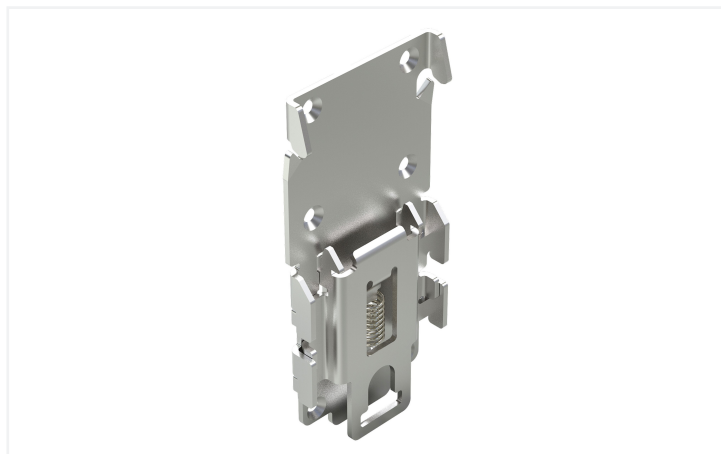
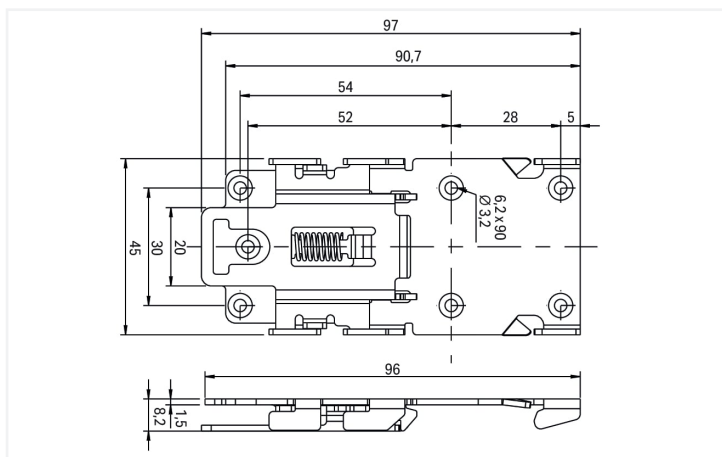


Fiche technique | Référence: 2789-1145

Adaptateur de fixation; épaisseur 1,5 mm; Acier au carbone; pour montage sur rail DIN 35; 45 mm

<https://www.wago.com/2789-1145>





Dimensions en mm

### Données géométriques

Largeur	45 mm / 1.77 inch
Hauteur	96 mm / 3.78 inch
Prof. à partir du niveau supérieur du rail	1,5 mm / 0.06 inch

### Données du matériau

Charge calorifique	0 MJ
Poids	65,8 g

### Données commerciales


ETIM 9.0	EC002622
ETIM 8.0	EC002622
Unité d'emb. (SUE)	500 pce(s)
Type d'emballage	Carton
Pays d'origine	CN
GTIN	4055144012941
Numéro du tarif douanier	85049090000

### Conformité environnementale du produit

État de conformité RoHS	Compliant, No Exemption
-------------------------	-------------------------

### Téléchargements

#### Conformité environnementale du produit

Recherche de conformité
Environmental Product Compliance 2789-1145 

#### Données CAD/CAE

Données CAD
2D/3D Models 2789-1145 