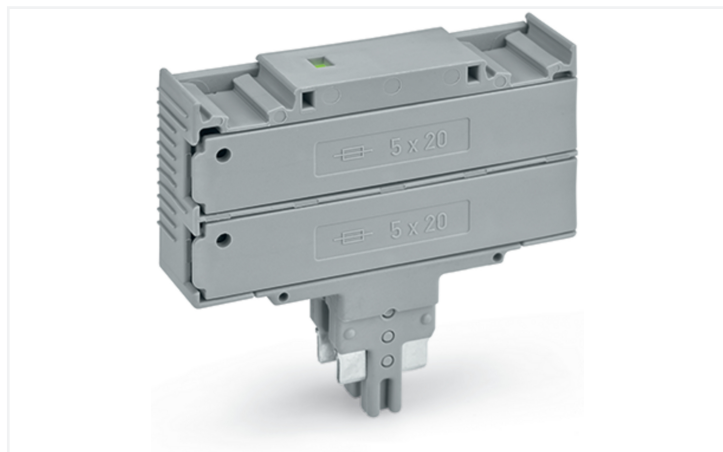


Fiche technique | Référence: 2003-911/1000-923

Fiche à fusible double; pour cartouches type G 5 x 20 mm; avec voyant lumineux; 230 V; Largeur 10,4 mm; gris

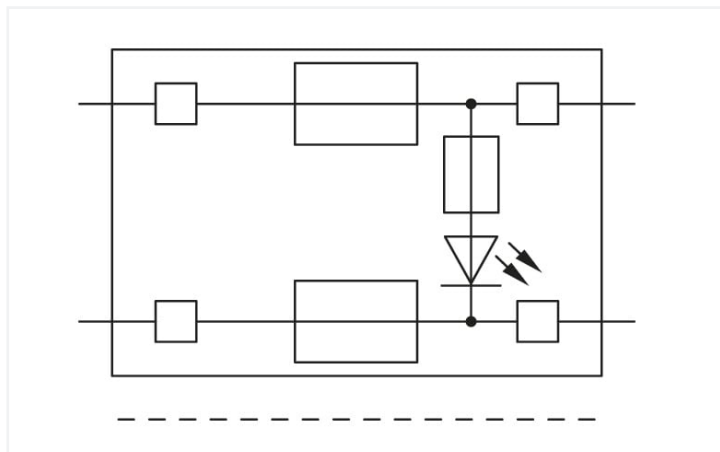
<https://www.wago.com/2003-911/1000-923>



Couleur: ■ gris

Fiche à fusible série 2003, gris

Avec cette fiche à fusible, portant le numéro d'article 2003-911/1000-923, l'objectif principal est de mettre en place une installation électrique sans faille. Le boîtier gris en Polyamide (PA66) assure l'isolation.



Données électriques

Données de référence selon CEI/EN

Tension de référence (III / 3)	250 V
Courant de référence	6,3 A
Indication de l'état de fonctionnement	230 V
Affichage de défaut	avec voyant lumineux

Ratings per IEC/EN – Notes

Remarque Données de référence	Les données électriques sont déterminées par le fusible et témoin de fusion.
Remarque Courant de référence	Courant résiduel en cas de fusible défectueux : LED 0,25 mA

Données d'approbation selon

UL 1059

Use group	B	C	D
Tension de référence	250 V	250 V	-
Courant de référence	6,3 A	6,3 A	-

Puissance dissipée

Remarque Puissance dissipée P_{vmax}	Lors du choix des cartouches G, il ne faut pas dépasser la puissance dissipée max indiquée ci-dessous. Celle-ci est mesurée selon les normes CEI ou EN 60947-7-3/VDE 0611-6 avec une température de 23 °C. Les conditions d'échauffement des bornes seront testées en fonction des conditions d'utilisation et de montage. Des températures ambiantes élevées sont une charge supplémentaire pour les cartouches. Dans ces conditions d'utilisation, il faut minorer le courant de référence. Pour des informations plus détaillées, merci de consulter les fabricants de fusibles.
--	---

Général

Forme fusible	Fusible rond ; 5 x 20 mm
---------------	--------------------------

Données géométriques

Largeur	10,4 mm / 0.409 inch
---------	----------------------

Données mécaniques

Niveau de repérage	Repérage central
--------------------	------------------

Données du matériau

Remarque Données du matériau	Vous trouverez ici des informations sur les spécifications de matériel
Couleur	gris
Groupe du matériau isolant	I
Matière isolante Boîtier principal	Polyamide (PA66)
Classe d'inflammabilité selon UL94	V0
Charge calorifique	0,195 MJ
Poids	12,8 g

Conditions d'environnement

Température d'utilisation continue	-60 ... +105 °C
------------------------------------	-----------------

Données commerciales

eCl@ss 10.0	27-14-11-49
eCl@ss 9.0	27-14-11-49
ETIM 9.0	EC002018
ETIM 8.0	EC002018
Unité d'emb. (SUE)	25 pce(s)
Type d'emballage	Carton
Pays d'origine	DE
GTIN	4050821608134
Numéro du tarif douanier	85366990990

Conformité environnementale du produit

CAS-No.	7439-92-1 79-94-7
Liste des substances candidates REACH	2,2',6,6'-tetrabromo-4,4'-isopropylidenediphenol Lead
État de conformité RoHS	Compliant,With Exemption
Exemption RoHS	7(a)
SCIP notification number (Autriche)	fc825fb0-ec7e-4ce1-bea5-80d5e4f6a15c
SCIP notification number (Belgique)	7c2718ad-9c18-437b-8283-1fd3511596fd
SCIP notification number (Bulgarie)	b927b5aa-40a4-4702-a4d5-c9b87294b002
SCIP notification number (République tchèque)	1a5f99f5-14b3-4ca1-8b19-a14da31a5fa2
SCIP notification number (Danemark)	e4b6a6d5-ff3e-432d-a9a2-436286503fa9
SCIP notification number (Finlande)	cae6881b-b567-4809-a901-9b40328957b1
SCIP notification number (France)	35b279ea-3d61-4327-80bf-c113330bde09
SCIP notification number (Allemagne)	91d0fd1c-3dfb-459e-b1fa-ddc919be360e
SCIP notification number (Hongrie)	4dc3ccd6-75d4-4b6f-a0a6-8aaf586d1eb4
SCIP notification number (Italie)	380c4294-d6f8-4f66-8e37-2b835b84e7f0
SCIP notification number (Pays bas)	755e46d6-79cd-466c-8647-eb76b367bb6c
SCIP notification number (Pologne)	77ede271-24ce-4bf8-b2c4-c8e22e31b83c
SCIP notification number (Roumanie)	9313bc02-3560-45a5-a6dc-1aec7a8d62f9
SCIP notification number (Suède)	3aa9ccd6-4bd3-4fd1-9d94-700d3b4327b3

Approbations / certificats

Homologations générales



Homologation	Norme	Nom du certificat
UL Underwriters Laboratories Inc.	UL 1059	E45172

Téléchargements

Conformité environnementale du produit

Recherche de conformité

Environmental Product
Compliance
2003-911/1000-923



Documentation

Informations complémentaires

Technical Section

pdf
2246.92 KB



Texte complémentaire

2003-911/1000-923

19.02.2019

xml
2.92 KB



2003-911/1000-923

03.08.2018

docx
13.82 KB



Données CAD/CAE

Données CAD

2D/3D Models
2003-911/1000-923



1 Produits correspondants

1.1 Accessoires en option

1.1.1 Bornes

1.1.1.1 Borne à deux étages



Réf.: 2002-2961

Borne de base à 2 étages; L/L; Pour rail 35 x 15 et 35 x 7,5; 2,5 mm²; Push-in CAGE CLAMP®; 2,50 mm²; gris



Réf.: 2002-2963

Borne de base à 2 étages; L/N; Pour rail 35 x 15 et 35 x 7,5; 2,5 mm²; Push-in CAGE CLAMP®; 2,50 mm²; gris



Réf.: 2002-2941

Borne sectionnable double à deux étages; L/L; Pour rail 35 x 15 et 35 x 7,5; 2,5 mm²; Push-in CAGE CLAMP®; 2,50 mm²; gris

1.1.1.2 Borne à étages



Réf.: 2003-6662

Borne à étages; avec ouverture de manipulation; 2,5 mm²; Borne de base sans sectionneur; L/L/PE; Push-in CAGE CLAMP®; 2,50 mm²; gris



Réf.: 2003-6661

Borne à étages; avec ouverture de manipulation; 2,5 mm²; Borne de base sans sectionneur; L/N/PE; Push-in CAGE CLAMP®; 2,50 mm²; gris



Réf.: 2003-6640

Borne à étages; avec ouverture de manipulation; 2,5 mm²; Borne de base sans sectionneur; N/L/PE; Push-in CAGE CLAMP®; 2,50 mm²; gris



Réf.: 2003-6660

Borne à étages; avec ouverture de manipulation; 2,5 mm²; Borne de base sans sectionneur; P1/P2/PE; Push-in CAGE CLAMP®; 2,50 mm²; gris



Réf.: 2003-6643

Borne à étages; avec ouverture de manipulation; 2,5 mm²; Borne de base sans sectionneur; P2/P1/PE; Push-in CAGE CLAMP®; 2,50 mm²; gris

1.1.1.3 Borne de base



Réf.: 2002-2961

Borne de base à 2 étages; L/L; Pour rail 35 x 15 et 35 x 7,5; 2,5 mm²; Push-in CAGE CLAMP®; 2,50 mm²; gris



Réf.: 2002-2963

Borne de base à 2 étages; L/N; Pour rail 35 x 15 et 35 x 7,5; 2,5 mm²; Push-in CAGE CLAMP®; 2,50 mm²; gris



Réf.: 2002-2941

Borne sectionnable double à deux étages; L/L; Pour rail 35 x 15 et 35 x 7,5; 2,5 mm²; Push-in CAGE CLAMP®; 2,50 mm²; gris

1.1.1.4 Borne de base pour modules et connecteurs



Réf.: 2002-1961

Borne de base pour 2 conducteurs; avec pontage horizontal additionnel; Pour rail 35 x 15 et 35 x 7,5; 2,5 mm²; Push-in CAGE CLAMP®; 2,50 mm²; gris



Réf.: 2202-1961

Borne de base pour 2 conducteurs; avec poussoir; avec pontage horizontal additionnel; Pour rail 35 x 15 et 35 x 7,5; 2,5 mm²; Push-in CAGE CLAMP®; 2,50 mm²; gris



Réf.: 2202-1661

Borne de base pour 2 conducteurs; avec poussoir; Pour rail 35 x 15 et 35 x 7,5; 2,5 mm²; Push-in CAGE CLAMP®; 2,50 mm²; gris



Réf.: 2002-1661

Borne de base pour 2 conducteurs; Pour rail 35 x 15 et 35 x 7,5; 2,5 mm²; Push-in CAGE CLAMP®; 2,50 mm²; gris



Réf.: 2002-1662

Borne de base pour 2 conducteurs; Pour rail 35 x 15 et 35 x 7,5; 2,5 mm²; Push-in CAGE CLAMP®; 2,50 mm²; orange



Réf.: 2202-1761

Borne de base pour 3 conducteurs; avec poussoir; Pour rail 35 x 15 et 35 x 7,5; 2,5 mm²; Push-in CAGE CLAMP®; 2,50 mm²; gris



Réf.: 2002-1761

Borne de base pour 3 conducteurs; Pour rail 35 x 15 et 35 x 7,5; 2,5 mm²; Push-in CAGE CLAMP®; 2,50 mm²; gris



Réf.: 2202-1861

Borne de base pour 4 conducteurs; avec poussoir; Pour rail 35 x 15 et 35 x 7,5; 2,5 mm²; Push-in CAGE CLAMP®; 2,50 mm²; gris



Réf.: 2002-1861

Borne de base pour 4 conducteurs; Pour rail 35 x 15 et 35 x 7,5; 2,5 mm²; Push-in CAGE CLAMP®; 2,50 mm²; gris



Réf.: 2002-2941

Borne sectionnable double à deux étages; L/L; Pour rail 35 x 15 et 35 x 7,5; 2,5 mm²; Push-in CAGE CLAMP®; 2,50 mm²; gris

1.1.2 Contact de pontage

1.1.2.1 Contact de pontage



Réf.: 281-503

Pontage de court-circuit; pour porte-fusible; couleurs argent

1.1.3 Repérage

1.1.3.1 Bande de repérage



Réf.: 2009-110

Bandes de marquage; pour Smart Printer; sur rouleau; non extensible; vierge; encliquetable; blanc

1.1.3.2 Étiquette de marquage

Réf.: 794-5615

Carte de repérage WMB; en carte; avec impression; F1, ..., F10 (10x); extensible 5 - 5,2 MM; Impression verticale; encliquetable; blanc

Réf.: 794-5616

Carte de repérage WMB; en carte; avec impression; F11, ..., F20 (10x); extensible 5 - 5,2 MM; Impression verticale; encliquetable; blanc

Réf.: 794-5617

Carte de repérage WMB; en carte; avec impression; F21, ..., F30 (10x); extensible 5 - 5,2 MM; Impression verticale; encliquetable; blanc

Réf.: 794-5618

Carte de repérage WMB; en carte; avec impression; F31, ..., F40 (10x); extensible 5 - 5,2 MM; Impression verticale; encliquetable; blanc

Réf.: 794-5619

Carte de repérage WMB; en carte; avec impression; F41, ..., F50 (10x); extensible 5 - 5,2 MM; Impression verticale; encliquetable; blanc

Réf.: 793-5501

Carte de repérage WMB; en carte; largeur des bornes 5 - 17,5 mm; extensible 5 - 5,2 MM; vierge; encliquetable; blanc

Réf.: 793-5501/000-006

Carte de repérage WMB; en carte; largeur des bornes 5 - 17,5 mm; extensible 5 - 5,2 MM; vierge; encliquetable; bleu

Réf.: 793-5501/000-007

Carte de repérage WMB; en carte; largeur des bornes 5 - 17,5 mm; extensible 5 - 5,2 MM; vierge; encliquetable; gris

Réf.: 793-5501/000-002

Carte de repérage WMB; en carte; largeur des bornes 5 - 17,5 mm; extensible 5 - 5,2 MM; vierge; encliquetable; jaune

Réf.: 793-5501/000-014

Carte de repérage WMB; en carte; largeur des bornes 5 - 17,5 mm; extensible 5 - 5,2 MM; vierge; encliquetable; marron

Réf.: 793-5501/000-012

Carte de repérage WMB; en carte; largeur des bornes 5 - 17,5 mm; extensible 5 - 5,2 MM; vierge; encliquetable; orange

Réf.: 793-5501/000-005

Carte de repérage WMB; en carte; largeur des bornes 5 - 17,5 mm; extensible 5 - 5,2 MM; vierge; encliquetable; rouge

Réf.: 793-5501/000-023

Carte de repérage WMB; en carte; largeur des bornes 5 - 17,5 mm; extensible 5 - 5,2 MM; vierge; encliquetable; vert

Réf.: 793-5501/000-017

Carte de repérage WMB; en carte; largeur des bornes 5 - 17,5 mm; extensible 5 - 5,2 MM; vierge; encliquetable; vert clair

Réf.: 793-5501/000-024

Carte de repérage WMB; en carte; largeur des bornes 5 - 17,5 mm; extensible 5 - 5,2 MM; vierge; encliquetable; violet

Réf.: 2009-115

WMB-Inline; pour Smart Printer; 1500 pièces sur rouleau; extensible 5 - 5,2 MM; vierge; encliquetable; blanc

Réf.: 2009-115/000-006

WMB-Inline; pour Smart Printer; 1500 pièces sur rouleau; extensible 5 - 5,2 MM; vierge; encliquetable; bleu

Réf.: 2009-115/000-007

WMB-Inline; pour Smart Printer; 1500 pièces sur rouleau; extensible 5 - 5,2 MM; vierge; encliquetable; gris

Réf.: 2009-115/000-002

WMB-Inline; pour Smart Printer; 1500 pièces sur rouleau; extensible 5 - 5,2 MM; vierge; encliquetable; jaune

Réf.: 2009-115/000-012

WMB-Inline; pour Smart Printer; 1500 pièces sur rouleau; extensible 5 - 5,2 MM; vierge; encliquetable; orange

Réf.: 2009-115/000-023

WMB-Inline; pour Smart Printer; 1500 pièces sur rouleau; extensible 5 - 5,2 MM; vierge; encliquetable; vert

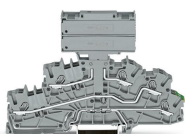
Réf.: 2009-115/000-017

WMB-Inline; pour Smart Printer; 1500 pièces sur rouleau; extensible 5 - 5,2 MM; vierge; encliquetable; vert clair

Réf.: 2009-115/000-024

WMB-Inline; pour Smart Printer; 1500 pièces sur rouleau; extensible 5 - 5,2 MM; vierge; encliquetable; violet

Indications de manipulation



Dans des bornes de base sans sectionneur du neutre, on peut utiliser des fiches à fusibles doubles avec cartouches 5 x 20 mm dans la largeur de bornes standard.

Sous réserve de modifications. Veuillez tenir compte de la documentation du produit !

Vous trouvez les adresses actuelles sur: www.wago.com
