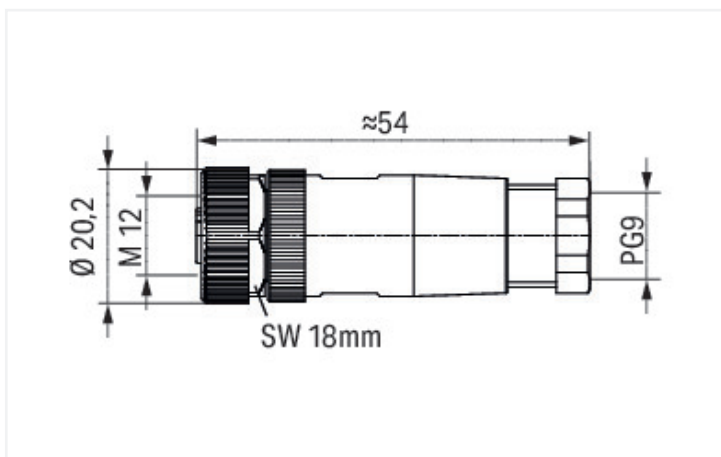


Identique à la figure



Dimensions en mm

Données techniques

Version de raccordement	Connecteur femelle M12
Nombre de pôles	5
Sens du raccordement du câble par rapport à la direction d'enfichage	0°
Codage de la face d'enfichage Conducteur/Adaptateur 1 1	Codage A
Résistance de passage	≤3 mΩ

Données de raccordement

Type de connexion 1	Connexion à ressort
Conducteur rigide	0,14 ... 0,5 mm ²

Données mécaniques

Diamètre connectable du câble gainé	6 ... 8 mm
Matériel de l'enveloppe	PA
Matériau du contact	CuZn
Surface du contact	Or
Dichtungsmaterial	Bague d'étanchéité : néoprène
Cycles d'enfichage max.	100
Poids	25 g

Conditions d'environnement

Température ambiante (fonctionnement)	-25 ... +85 °C
Indice de protection	IP67*
Indication sur l'indice de protection	en état verrouillé
Degré de pollution	3
Charge calorifique	0 MJ

Données commerciales

eCl@ss 10.0	27-24-26-92
eCl@ss 9.0	27-24-26-92
ETIM 9.0	EC002584
ETIM 8.0	EC002584
Unité d'emb. (SUE)	10 (1) pce(s)
Type d'emballage	Sacs
Pays d'origine	DE
GTIN	4066966597295
Numéro du tarif douanier	85366990990

Conformité environnementale du produit

CAS-No.	96-45-7
Liste des substances candidates REACH	Ethylene thiourea
État de conformité RoHS	Compliant, No Exemption
SCIP notification number (Autriche)	7ed497a9-9bbc-44ae-86ab-c869b98ad0ae
SCIP notification number (Belgique)	249d75c1-c317-4798-9b7f-24e432b71e13
SCIP notification number (Bulgarie)	d1e6c060-2819-412d-819b-23850687b972
SCIP notification number (République tchèque)	380bfb5a-5838-4727-8b80-9563421170d9
SCIP notification number (Danemark)	30eb33b8-4173-41de-b4d1-409d3f824a2f
SCIP notification number (Finlande)	2f47a40c-4ec4-4060-a926-cf098c34bc95
SCIP notification number (France)	75917cc1-b0ba-4314-b683-bdb89fe1f471
SCIP notification number (Allemagne)	8a70ce51-2306-4990-bc87-c8b3f7ff635f
SCIP notification number (Hongrie)	4ea26e2e-dbdd-474c-934d-9df628ce29af
SCIP notification number (Italie)	704b6ed8-3bea-4193-8522-837618f36383
SCIP notification number (Pays bas)	0752c1a3-a97b-4440-bd47-ae749237a4e9
SCIP notification number (Pologne)	3fb7eb9d-5d26-4c8b-a566-de919de81953
SCIP notification number (Roumanie)	5059404f-5f24-446d-80c8-c5095a124222
SCIP notification number (Suède)	6dde60d2-5a38-4f00-af1f-5ad0bfab0bd2

Téléchargements

Conformité environnementale du produit

Recherche de conformité

Environmental Product
Compliance
756-9213/050-000



Données CAD/CAE

Données CAE

WSCAD Universe
756-9213/050-000

