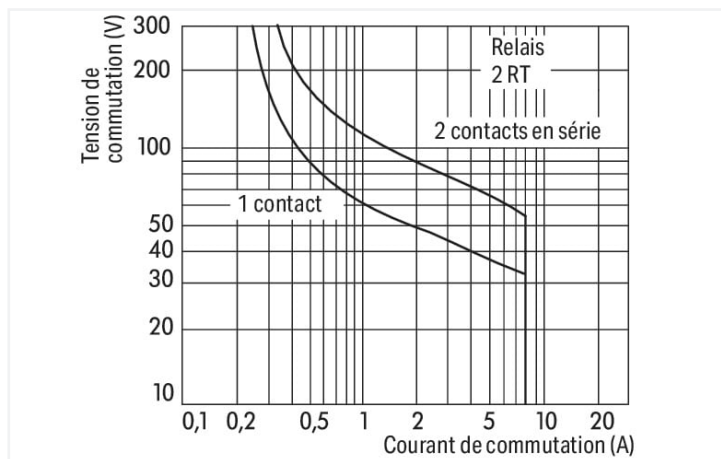
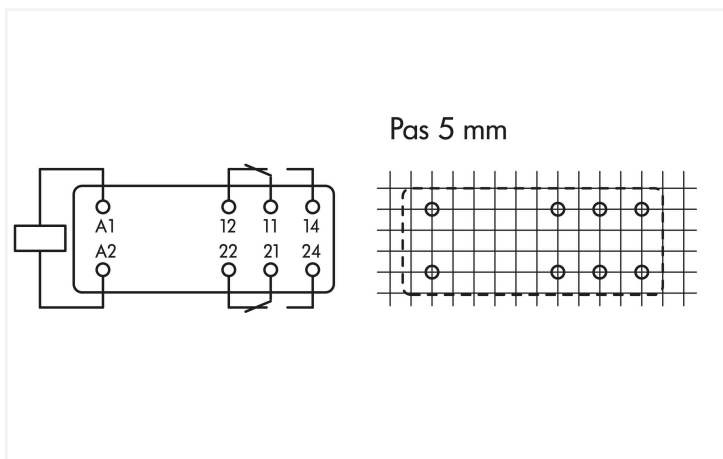


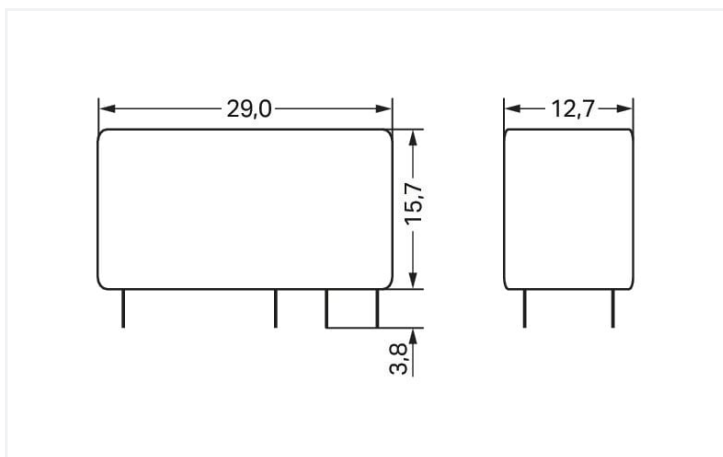
Fiche technique | Référence: 788-156

Relais élémentaire; Tension nominale d'entrée DC 24 V; 2 RT; Limitation courant constant 8 A; Largeur 13 mm; Hauteur du relais 15 mm

<https://www.wago.com/788-156>



Courbe pour charge DC



Dimensions en mm

Données techniques

Circuit de commande

Tension nominale d'entrée U_N	DC 24 V
Courant d'entrée nominal pour U_N	17 mA

Circuit de charge

Nombre relais RT/contacts inverseurs	2
Matériau du contact (Relais)	AgNi 90/10
Limite du courant permanent	8 A
Courant de démarrage (ohmique) max.	(AC) 15 A / 4 s
Tension de commutation max.	AC 250 V
Pouvoir de coupure max. (ohmique)	AC 2000 VA; DC voir courbe représentant la limite de charge
Pouvoir de coupure	AC-15: 3 A / AC 250 V; DC-13: 2 A / DC 24 V
Charge min. recommandée	12 V / 10 mA
Temps de montée typ.	8 ms
Temps de retombée typ.	6 ms
Temps de rebond typ.	10 ms
Durée de vie électrique (N.O. ; charge ohmique ; 23 °C)	10 x 10 ³ manœuvres
Durée de vie, mécanique	30 x 10 ⁶ manœuvres
Fréquence de commutation max. avec/sans charge	6 min ⁻¹ / 1200 min ⁻¹

Sécurité & Protection

Rigidité diélectrique entre circuit de commande/de charge (AC, 1 min)	5 kV _{eff}
Rigidité diélectrique entre contacts ouverts (AC, 1 min)	1 kV _{eff}
Rigidité diélectrique entre contact/contact (AC, 1 min)	2,5 kV _{eff}

Données géométriques

Largeur	12,7 mm / 0.5 inch
Hauteur utile	15,7 mm / 0.618 inch
Profondeur	29 mm / 1.142 inch

Données mécaniques

Type de montage	Module enfichable
-----------------	-------------------

Données du matériau

Remarque Données du matériau	Vous trouverez ici des informations sur les spécifications de matériel
Charge calorifique	0,68 MJ
Poids	13,6 g

Conditions d'environnement

Température ambiante (en fonctionnement pour U_N)	-40 ... +85 °C
Température ambiante (stockage)	-40 ... +85 °C

Normes et spécifications

Normes/spécifications	EN 61810-1
-----------------------	------------

Données commerciales

eCl@ss 10.0	27-37-16-01
eCl@ss 9.0	27-37-16-01
ETIM 9.0	EC001437
ETIM 8.0	EC001437
Unité d'emb. (SUE)	20 (1) pce(s)
Type d'emballage	Carton
Pays d'origine	AT
GTIN	4044918971881
Numéro du tarif douanier	85364900990

Conformité environnementale du produit

CAS-No.	7439-92-1
Liste des substances candidates REACH	Lead
État de conformité RoHS	Compliant, No Exemption
SCIP notification number (Autriche)	16380775-5ade-47b7-b9a2-473fd41b6d53
SCIP notification number (Belgique)	99d65ef7-ffbd-4096-989c-cba462daaed2
SCIP notification number (Bulgarie)	1614bc46-37d6-4889-be8f-0482bf04d1d7
SCIP notification number (République tchèque)	a16d6cb2-7233-4e95-8194-d9e2c670886a
SCIP notification number (Danemark)	84aa989a-3ad6-43af-b3ff-bb1f2413bf5a
SCIP notification number (Finlande)	f51fc8ff-91cb-4772-8ec2-2fedbaca3b79
SCIP notification number (France)	0ade93f4-ac11-4600-b3ea-008304b29311
SCIP notification number (Allemagne)	6ebdb412-9a95-425f-9893-d83d9ebd2f55
SCIP notification number (Hongrie)	3fdaac84-0eb6-430a-8a53-7593428a0a71
SCIP notification number (Italie)	bc15bf02-e616-40ba-bfbc-7f7b9c3943cf
SCIP notification number (Pays bas)	8e3d2e72-86d1-49f4-bc9c-eae8cb6810ad
SCIP notification number (Pologne)	1ba5e6a6-f056-4ac6-9a9e-3792e2447eaa
SCIP notification number (Roumanie)	b76ab434-8cd5-4d58-9095-b10d9911985a
SCIP notification number (Suède)	24acd247-fe13-499d-9c3e-dcca0bee7c90

Téléchargements

Conformité environnementale du produit



Recherche de conformité

Environmental Product
Compliance 788-156



Documentation

Texte complémentaire

788-156	19.02.2019	xml 3.59 KB	
788-156	20.02.2019	docx 15.56 KB	

Données CAD/CAE

Données CAD

2D/3D Models 788-156



Données CAE

WSCAD Universe
788-156



1 Produits correspondants

1.1 Accessoires en option

1.1.1 Embase enfichable

1.1.1.1 Embase sans relais



Réf: 788-102

Embases de relais; 2 RT; pour relais élémentaire, 15 mm; gris