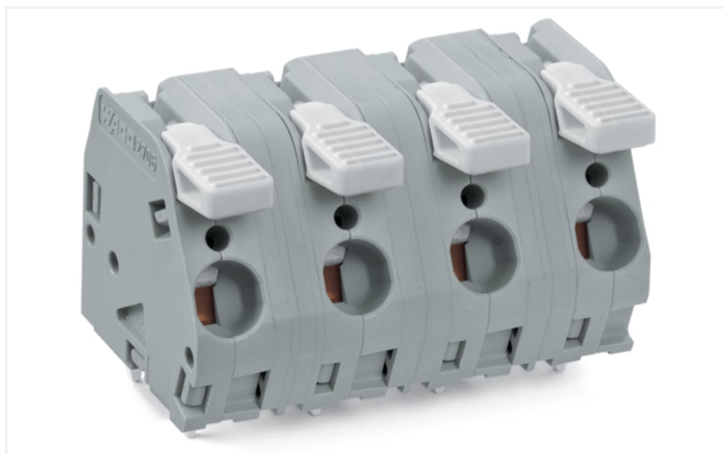


Fiche technique | Référence: 2706-312

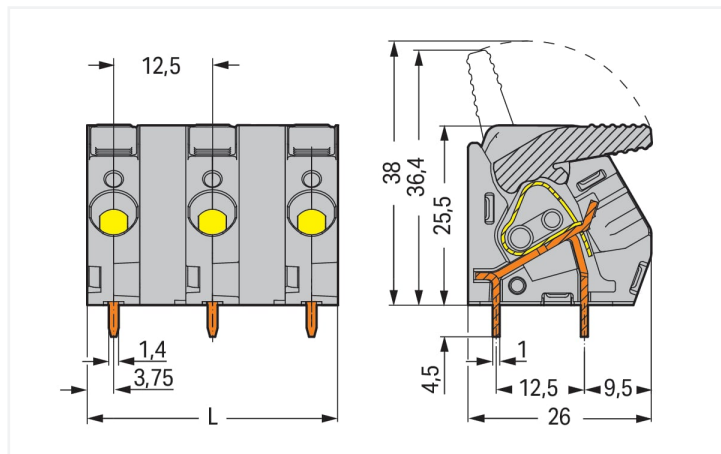
Borne pour circuits imprimés; Levier; 6 mm²; Pas 12,5 mm; 12 pôles; CAGE CLAMP®; 6,00 mm²; gris

<https://www.wago.com/2706-312>



Couleur: ■ gris

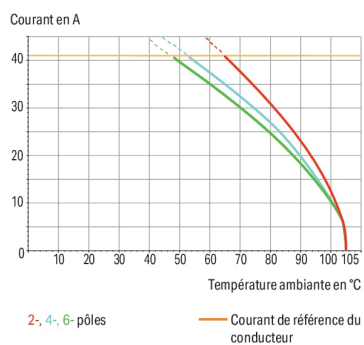
Identique à la figure



Dimensions en mm

L = (Nombre de pôles x pas) - 5 mm

Courbe d'intensité maximale admissible
Pas 7,5 mm / section de conducteur 6 mm² « s »
Selon l'exemple de : EN 60512-5-2 / facteur de réduction 1



- Borniers de puissance avec leviers et connexion CAGE CLAMP®
- Ouverture et fermeture à la main, sans outils
- Plusieurs points de serrage sont maintenus ouverts simultanément, ce qui est particulièrement aisé pour la connexion de conducteurs multibrins.
- 2 broches à souder par contact pour une stabilité mécanique élevée
- 600 V UL au pas de 12,5 mm

Remarques

Variantes pour Ex i :

Impression directe

D'autres variantes peuvent être demandées au service commercial de WAGO ou, si nécessaire, configurées sur <https://configurator.wago.com>.

Autres nombres de pôles

Autres couleurs

Borniers de couleurs panachées

Données électriques

Données de référence selon	IEC/EN 60664-1		
Overvoltage category	III	III	II
Pollution degree	3	2	2
Tension de référence	1000 V	1000 V	1000 V
Tension assignée de tenue aux chocs	8 kV	8 kV	8 kV
Courant de référence	41 A	41 A	41 A

Données d'approbation selon	UL 1059		
Use group	B	C	D
Tension de référence	300 V	600 V	-
Courant de référence	30 A	30 A	-

Données de raccordement

Points de serrage	12
Nombre total des potentiels	12
Nombre de types de connexion	1
nombre des niveaux	1

Connexion 1

Technique de connexion	CAGE CLAMP®
Type d'actionnement	Levier
Conducteur rigide	0,5 ... 6 mm ² / 20 ... 10 AWG
Conducteur souple	0,5 ... 6 mm ² / 20 ... 10 AWG
Conducteurs souples ; avec embout d'extrémité isolé	0,5 ... 6 mm ²
Conducteurs souples ; avec embout d'extrémité sans isolation plastique	0,5 ... 6 mm ²
Longueur de dénudage	11 ... 12 mm / 0.43 ... 0.47 inch
Axe du conducteur au circuit imprimé	30°
Nombre de pôles	12

Données géométriques

Pas	12,5 mm / 0.492 inch
Largeur	145 mm / 5.709 inch
Hauteur	30 mm / 1.181 inch
Hauteur utile	25,5 mm / 1.004 inch
Profondeur	26 mm / 1.024 inch
Longueur de la broche à souder	4,5 mm
Dimensions broche à souder	1 x 1,4 mm
Diamètre de perçage avec tolérance	1,8 ^(+0,1) mm

Contacts circuits imprimés

Contacts circuits imprimés	THT
Affectation broche à souder	en ligne sur tout le bornier
Nombre de broches à souder par potentiel	2

Données du matériau

Remarque Données du matériau	Vous trouverez ici des informations sur les spécifications de matériel
Couleur	gris
Groupe du matériau isolant	I
Matière isolante Boîtier principal	Polyamide (PA66)
Classe d'inflammabilité selon UL94	V0
Matériau des ressorts de serrage	Ressort en acier Chrome-Nickel (CrNi)
Matériau du contact	Cuivre électrolytique (E _{Cu})
Surface du contact	Étain
Charge calorifique	1,874 MJ
Poids	83,3 g

Conditions d'environnement

Plage de températures limites	-60 ... +105 °C
-------------------------------	-----------------

Données commerciales

Product Group	4 (brns circts impr et brns traversantes)
eCl@ss 10.0	27-44-04-01
eCl@ss 9.0	27-44-04-01
ETIM 9.0	EC002643
ETIM 8.0	EC002643
Unité d'emb. (SUE)	5 pce(s)
Type d'emballage	Carton
Pays d'origine	PL
GTIN	4050821093541
Numéro du tarif douanier	85369010000

Conformité environnementale du produit

État de conformité RoHS	Compliant, No Exemption
-------------------------	-------------------------

Approbations / certificats

Homologations générales



Homologation	Norme	Nom du certificat
CCA DEKRA Certification B.V.	EN 60947	2143801.01
CCA DEKRA Certification B.V.	EN 60947-7-4	NTR NL-7869
CSA DEKRA Certification B.V.	C22.2 No. 158	2516072
UL UL International Germany GmbH	UL 1059	E45172

Déclarations de conformité et de fabricant

Homologation	Norme	Nom du certificat
EU-Declaration of Conformity WAGO GmbH & Co. KG	-	-
UK-Declaration of Conformity WAGO GmbH & Co. KG	-	-

Téléchargements

Conformité environnementale du produit

Recherche de conformité

Environmental Product Compliance 2706-312	↓
---	-------------------

Documentation

Informations complémentaires

Technical Section	03.04.2019	pdf 2027.26 KB	↓
-------------------	------------	-------------------	-------------------

Données CAD/CAE

Données CAD

2D/3D Models
2706-312

Données CAE

ZUKEN Portal
2706-312

PCB Design

Symbol and Footprint
via SamacSys
2706-312Symbol and Footprint
via Ultra Librarian
2706-312

1 Produits correspondants

1.1 Accessoires en option

1.1.2 Tester et mesurer

1.1.2.1 Accessoires de test

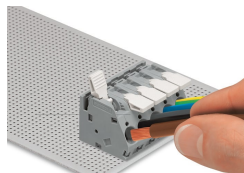


Réf: 210-136

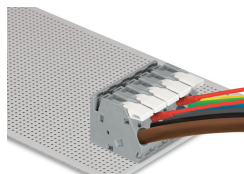
Fiche de contrôle; Ø 2 mm; avec câble de
longueur 500 mm; rouge

Indications de manipulation

Raccorder le conducteur

Ouvrir le point de serrage – Ouvrir le levier
de manipulation jusqu'en butée – Séries
2706 et 2716.Connexion/Déconnexion des conduc-
teurs – séries 2706 et 2716

Tester

Tester avec fiche de contrôle – Séries
2706 et 2716