

# Fiche technique | Référence: 756-3206/140-150

Ligne M16; Connecteur femelle M16 ; coudé; 14 pôles; Longueur 15 m

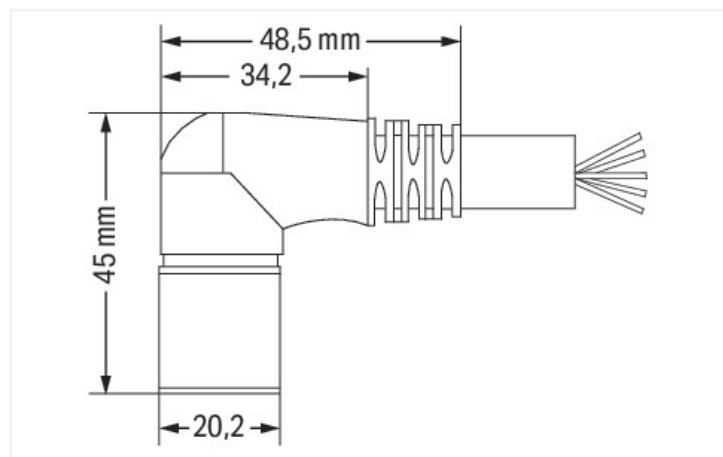
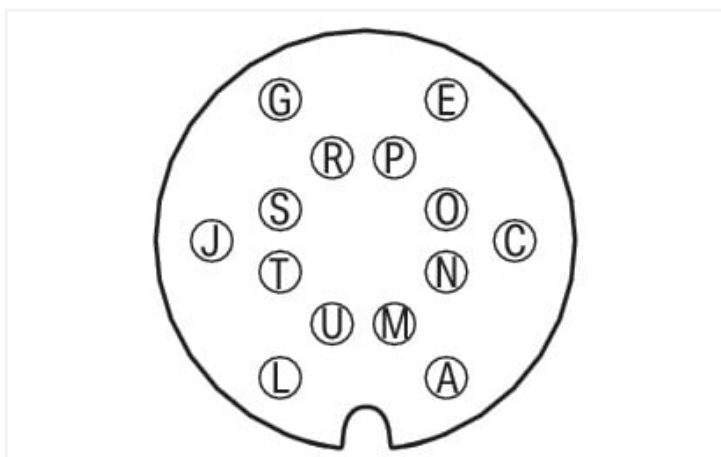
<https://www.wago.com/756-3206/140-150>



Broche A, L : 0,75 mm<sup>2</sup>  
Broche C - J, N - T : 0,34 mm<sup>2</sup>

A	marron	N	marron-rose
C	blanc-rose	O	violet
E	noir	P	blanc
G	rose	R	rouge
J	vert	S	gris
L	bleu	T	jaune
M	ponté avec A	U	ponté avec L

Couleur: ■ noir



Dimensions en mm

## Données techniques

Version de raccordement	Connecteur femelle M16 - cordon à extrémité non raccordée
Nombre de pôles	14
Sens du raccordement du câble par rapport à la direction d'enfichage	90 °
Longueur du conducteur	15 m
Tension de fonctionnement	150 V
Courant de fonctionnement	4 A 6 mm <sup>2</sup> 0,75 A
Tension assignée de tenue aux chocs	1,2 kV

## Données mécaniques

Cycles de courbure	2 Mio.
Approprié pour chaîne porte-câbles	Oui
Poids	1640 g
Couleur	noir

### Conditions d'environnement

Température ambiante (fonctionnement) en mouvement	-30 ... +90 °C
Température ambiante (fonctionnement) au repos	-40 ... +90 °C
Indice de protection	IP67*
Charge calorifique	0 MJ

### Données commerciales

eCl@ss 10.0	27-06-03-11
eCl@ss 9.0	27-06-03-11
ETIM 9.0	EC001855
ETIM 8.0	EC001855
Unité d'emb. (SUE)	1 pce(s)
Type d'emballage	Carton
Pays d'origine	DE
GTIN	4066966515077
Numéro du tarif douanier	85444290900

### Conformité environnementale du produit

État de conformité RoHS	Compliant, No Exemption
-------------------------	-------------------------

### Approbations / certificats

#### Déclarations de conformité et de fabricant

Homologation	Norme	Nom du certificat
EU-Declaration of Conformity WAGO GmbH & Co. KG	-	-
UK-Declaration of Conformity WAGO GmbH & Co. KG	-	-

### Téléchargements

#### Conformité environnementale du produit

##### Recherche de conformité

Environmental Product Compliance  
756-3206/140-150



### Documentation

#### Description du système

Sensor/Actuator Boxes – General Product Information

pdf  
322.70 KB



Données CAD/CAE

Données CAE

WSCAD Universe  
756-3206/140-150

