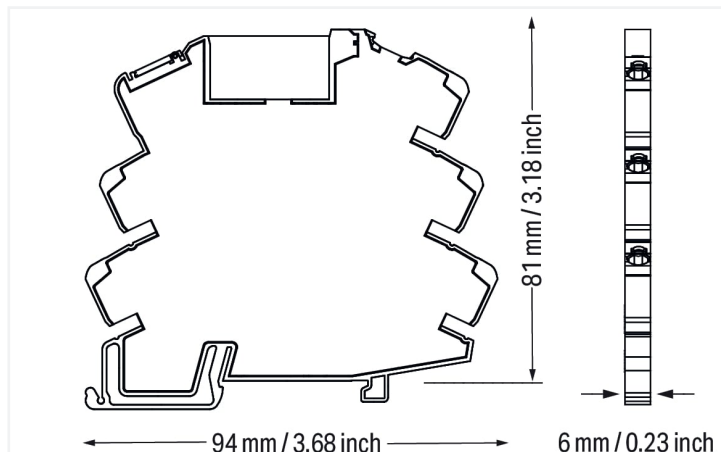
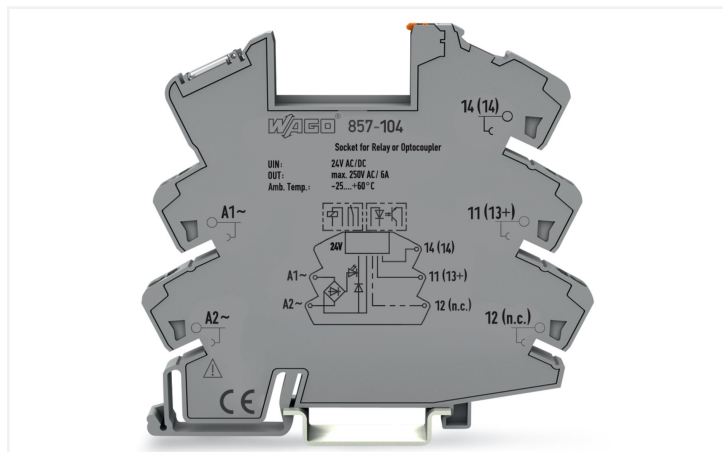


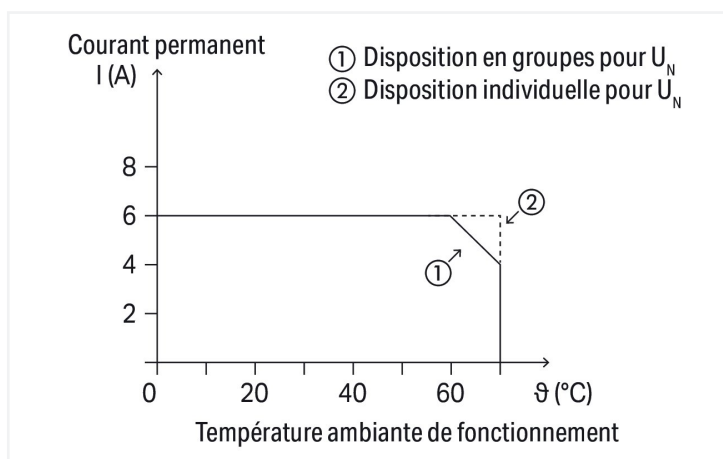
Fiche technique | Référence: 857-104

Embases de relais; Tension nominale d'entrée AC/DC 24 V; pour relais élémentaire, 5 mm; Indication d'état des capteurs/actionneurs jaune

<https://www.wago.com/857-104>



Dimensions en mm



Courbe d'intensité maximale admissible

Remarques

Remarque

Le relais/SSR utilisé influence les propriétés électriques du module.

Données techniques

Circuit de commande

Tension nominale d'entrée U_N AC/DC 24 V

Circuit de charge

Limite du courant permanent 6 A

Tension de commutation max. AC 250 V

Signalisation

Indication d'état LED jaune

Sécurité & Protection

Tension de référence	300 V
Tension assignée de tenue aux chocs	4 kV
Type de circuit	Circuits de réseau
Catégorie de surtension	III
Degré de pollution	2
Rigidité diélectrique entre circuit de commande/de charge (AC, 1 min)	3,51 kV _{eff}
Rigidité diélectrique entre contacts ouverts (AC, 1 min)	1 kV _{eff}
Type d'isolation (Commande/Charge)	Isolation renforcée (séparation sûre)
Type d'isolation (entre les appareils adjacents de même type)	Isolation renforcée (séparation sûre)
Indice de protection	IP20

Données de raccordement

Technique de connexion	Push-in CAGE CLAMP®
Conducteur rigide	0,34 ... 2,5 mm ² / 22 ... 14 AWG
Conducteur souple	0,34 ... 2,5 mm ² / 22 ... 14 AWG
Conducteurs souples ; avec embout d'extrémité isolé	0,34 ... 1,5 mm ² / 22 ... 16 AWG
Longueur de dénudage	9 ... 10 mm / 0.35 ... 0.39 inch

Données géométriques

Largeur	6 mm / 0.236 inch
Hauteur	94 mm / 3.701 inch
Prof. à partir du niveau supérieur du rail	81 mm / 3.189 inch

Données mécaniques

Type de montage	Rail 35
Position de montage	Horizontal (normal/couché) ; vertical

Données du matériau

Remarque Données du matériau	Vous trouverez ici des informations sur les spécifications de matériel
Matière isolante Boîtier principal	Polyamide (PA66)
Groupe du matériau isolant	I
Classe d'inflammabilité selon UL94	V0
Charge calorifique	0,544 MJ
Poids	26,3 g

Conditions d'environnement

Température ambiante (en fonctionnement pour U _N)	-40 ... +70 °C
Température ambiante (stockage)	-40 ... +70 °C
Température d'utilisation	-25 ... +50 °C
Plage de température admissible du câble de raccordement	≥ (T _{ambiante} + 30 K)
Humidité relative	5 ... 85 % (condensation non admise)
Altitude d'utilisation max.	2000 m

Normes et spécifications

Normes/spécifications	EN 61010-2-201 UR
-----------------------	----------------------

Données commerciales

eCl@ss 10.0	27-37-16-03
eCl@ss 9.0	27-37-16-03
ETIM 9.0	EC001456
ETIM 8.0	EC001456
Unité d'emb. (SUE)	25 (1) pce(s)
Type d'emballage	Carton
Pays d'origine	CN
GTIN	4055143093729
Numéro du tarif douanier	85366990990

Conformité environnementale du produit

CAS-No.	1303-86-2 7439-92-1 79-94-7
Liste des substances candidates REACH	2,2',6,6'-tetrabromo-4,4'-isopropylidenediphenol Diboron trioxide Lead
État de conformité RoHS	Compliant,With Exemption
Exemption RoHS	7(a)
SCIP notification number (Bulgarie)	824c20c8-8ea8-4912-bf31-2cc749605a4f
SCIP notification number (République tchèque)	f3d3e59b-5766-4f2d-8a38-51eb0818ead9

Approbations / certificats

Homologations générales



Homologation	Norme	Nom du certificat
EAC GZO Almaty Standart	TP TC 004/2011	EAC CoC 03078
UL Underwriters Laboratories Inc. (ORDINARY LOCATIONS)	UL 508	E175199 Vol.2 Sec.1

Déclarations de conformité et de fabricant

Homologation	Norme	Nom du certificat
EU-Declaration of Conformity WAGO GmbH & Co. KG	-	-
UK-Declaration of Conformity WAGO GmbH & Co. KG	-	-

Téléchargements

Conformité environnementale du produit

Recherche de conformité

Environmental Product
Compliance 857-104



Documentation

Texte complémentaire

857-104	29.11.2018	doc 23.50 KB	
857-104	19.02.2019	xml 3.07 KB	

Données CAD/CAE

Données CAD

2D/3D Models 857-104	
----------------------	--

Données CAE

EPLAN Data Portal 857-104	
WSCAD Universe 857-104	
ZUKEN Portal 857-104	

1 Produits correspondants

1.1 Accessoires en option

1.1.1 Contact de pontage

1.1.1.1 Contact de pontage

Réf.: 281-482 Contact de pontage; 2 raccords; isolé; gris	Réf.: 859-410/000-006 Contact de pontage; Logement de pontage; 10 raccords; isolé; bleu	Réf.: 859-410 Contact de pontage; Logement de pontage; 10 raccords; isolé; gris clair	Réf.: 859-410/000-029 Contact de pontage; Logement de pontage; 10 raccords; isolé; jaune
Réf.: 859-410/000-005 Contact de pontage; Logement de pontage; 10 raccords; isolé; rouge	Réf.: 859-402/000-006 Contact de pontage; Logement de pontage; 2 raccords; isolé; bleu	Réf.: 859-402 Contact de pontage; Logement de pontage; 2 raccords; isolé; gris clair	Réf.: 859-402/000-029 Contact de pontage; Logement de pontage; 2 raccords; isolé; jaune
Réf.: 859-402/000-005 Contact de pontage; Logement de pontage; 2 raccords; isolé; rouge	Réf.: 859-403/000-006 Contact de pontage; Logement de pontage; 3 raccords; isolé; bleu	Réf.: 859-403 Contact de pontage; Logement de pontage; 3 raccords; isolé; gris clair	Réf.: 859-403/000-029 Contact de pontage; Logement de pontage; 3 raccords; isolé; jaune
Réf.: 859-403/000-005 Contact de pontage; Logement de pontage; 3 raccords; isolé; rouge	Réf.: 859-404/000-006 Contact de pontage; Logement de pontage; 4 raccords; isolé; bleu	Réf.: 859-404 Contact de pontage; Logement de pontage; 4 raccords; isolé; gris clair	Réf.: 859-404/000-029 Contact de pontage; Logement de pontage; 4 raccords; isolé; jaune
Réf.: 859-404/000-005 Contact de pontage; Logement de pontage; 4 raccords; isolé; rouge	Réf.: 859-405/000-006 Contact de pontage; Logement de pontage; 5 raccords; isolé; bleu	Réf.: 859-405 Contact de pontage; Logement de pontage; 5 raccords; isolé; gris clair	Réf.: 859-405/000-029 Contact de pontage; Logement de pontage; 5 raccords; isolé; jaune
Réf.: 859-405/000-005 Contact de pontage; Logement de pontage; 5 raccords; isolé; rouge	Réf.: 859-406/000-006 Contact de pontage; Logement de pontage; 6 raccords; isolé; bleu	Réf.: 859-406 Contact de pontage; Logement de pontage; 6 raccords; isolé; gris clair	Réf.: 859-406/000-029 Contact de pontage; Logement de pontage; 6 raccords; isolé; jaune
Réf.: 859-406/000-005 Contact de pontage; Logement de pontage; 6 raccords; isolé; rouge	Réf.: 859-407/000-006 Contact de pontage; Logement de pontage; 7 raccords; isolé; bleu	Réf.: 859-407 Contact de pontage; Logement de pontage; 7 raccords; isolé; gris clair	Réf.: 859-407/000-029 Contact de pontage; Logement de pontage; 7 raccords; isolé; jaune

1.1.1.1 Contact de pontage



Réf.: [859-407/000-005](#)

Contact de pontage; Logement de pontage; 7 raccords; isolé; rouge



Réf.: [859-408/000-006](#)

Contact de pontage; Logement de pontage; 8 raccords; isolé; bleu



Réf.: [859-408](#)

Contact de pontage; Logement de pontage; 8 raccords; isolé; gris clair



Réf.: [859-408/000-029](#)

Contact de pontage; Logement de pontage; 8 raccords; isolé; jaune



Réf.: [859-408/000-005](#)

Contact de pontage; Logement de pontage; 8 raccords; isolé; rouge



Réf.: [859-409/000-006](#)

Contact de pontage; Logement de pontage; 9 raccords; isolé; bleu



Réf.: [859-409](#)

Contact de pontage; Logement de pontage; 9 raccords; isolé; gris clair



Réf.: [859-409/000-029](#)

Contact de pontage; Logement de pontage; 9 raccords; isolé; jaune



Réf.: [859-409/000-005](#)

Contact de pontage; Logement de pontage; 9 raccords; isolé; rouge

1.1.3 Outil

1.1.3.1 Outil de manipulation



Réf.: [210-720](#)

Outil de manipulation; Lame 3,5 x 0,5 mm; avec tige partiellement isolée; multicolore

1.1.4 Relais élémentaire

1.1.4.1 Relais élémentaire



Réf.: [857-153](#)

Relais élémentaire; Tension nominale d'entrée DC 24 V; 1 RT; Limitation courant constant 6 A; avec contacts dorés; Largeur 5 mm; Hauteur du relais 15 mm



Réf.: [857-152](#)

Relais élémentaire; Tension nominale d'entrée DC 24 V; 1 RT; Limitation courant constant 6 A; Largeur 5 mm; Hauteur du relais 15 mm

1.1.4.2 Relais statique élémentaire



Réf.: [857-167](#)

Relais statique élémentaire; Tension nominale d'entrée DC 24 V; Plage de tension de sortie AC 24 ... 240 V; Limitation courant constant 2 A



Réf.: [857-161](#)

Relais statique élémentaire; Tension nominale d'entrée DC 24 V; Plage de tension de sortie DC 0 ... 30 V; Limitation courant constant 3 A



Réf.: [857-164](#)

Relais statique élémentaire; Tension nominale d'entrée DC 24 V; Plage de tension de sortie DC 0 ... 48 V

1.1.5 Repérage

1.1.5.1 Appareils de marquage



Réf.: [210-110](#)

Stylo feutre-graveur

1.1.5.2 Bande de repérage



Réf.: 2009-110

Bandes de marquage; pour Smart Printer; sur rouleau; non extensible; vierge; encliquetable; blanc

1.1.5.3 Double porte-étiquettes



Réf.: 209-128

Adaptateur; gris

1.1.5.4 Étiquette à enficher



Réf.: 209-183

Étiquette à enficher; blanc

1.1.5.5 Étiquette de marquage



Réf.: 793-502

Carte de repérage WMB; en carte; avec impression; 1 ... 10 (10x); non extensible; Impression horizontale; encliquetable; blanc



Réf.: 793-566

Carte de repérage WMB; en carte; avec impression; 1 ... 50 (2x); non extensible; Impression horizontale; encliquetable; blanc



Réf.: 793-503

Carte de repérage WMB; en carte; avec impression; 11 ... 20 (10x); non extensible; Impression horizontale; encliquetable; blanc



Réf.: 793-504

Carte de repérage WMB; en carte; avec impression; 21 ... 30 (10x); non extensible; Impression horizontale; encliquetable; blanc



Réf.: 793-505

Carte de repérage WMB; en carte; avec impression; 31 ... 40 (10x); non extensible; Impression horizontale; encliquetable; blanc



Réf.: 793-506

Carte de repérage WMB; en carte; avec impression; 41 ... 50 (10x); non extensible; Impression horizontale; encliquetable; blanc



Réf.: 793-5501

Carte de repérage WMB; en carte; largeur des bornes 5 - 17,5 mm; extensible 5 - 5,2 MM; vierge; encliquetable; blanc



Réf.: 793-501

Carte de repérage WMB; en carte; non extensible; vierge; encliquetable; blanc



Réf.: 2009-115

WMB-Inline; pour Smart Printer; 1500 pièces sur rouleau; extensible 5 - 5,2 MM; vierge; encliquetable; blanc

1.1.5.6 Porte-étiquettes de groupe



Réf.: 249-105

Porte-étiquettes de groupe; gris

1.1.5.7 Protège-étiquettes



Réf.: 209-184

Protège-étiquettes; transparent