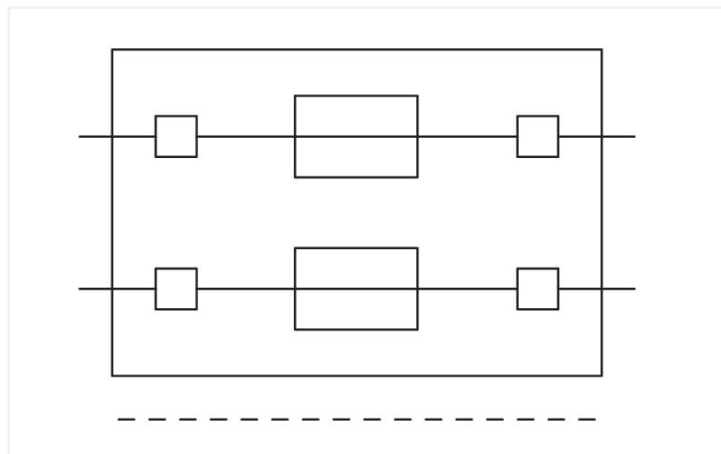
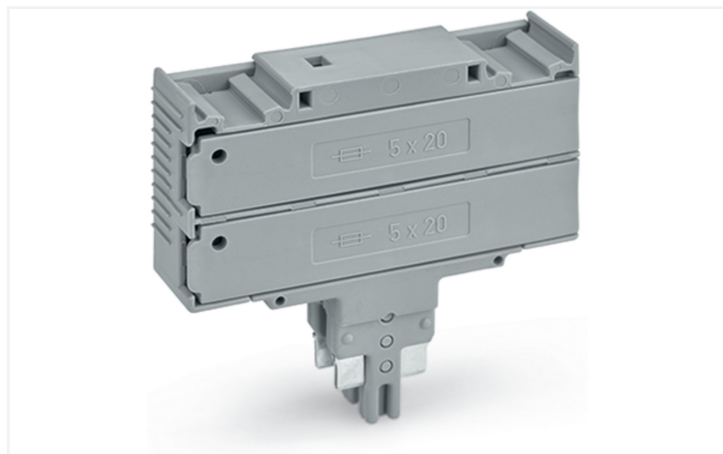


Fiche technique | Référence: 2003-911

Fiche à fusible double; pour cartouches type G 5 x 20 mm; sans affichage de défaut;
Largeur 10,4 mm; gris

<https://www.wago.com/2003-911>



Couleur: ■ gris

Fiche à fusible série 2003, gris

La fiche à fusible (numéro d'article 2003-911) assure une installation électrique impeccable. Le boîtier gris en Polyamide (PA66) garantit l'isolation.

Données électriques

Données de référence selon CEI/EN

| | |
|--|--------------------------|
| Tension de référence (III / 3) | 250 V |
| Courant de référence | 6,3 A |
| Indication de l'état de fonctionnement | Sans |
| Affichage de défaut | sans affichage de défaut |

RATINGS per IEC/EN – Notes

| | |
|-------------------------------|--|
| Remarque Données de référence | Les données électriques sont déterminées par le fusible. |
|-------------------------------|--|

Données d'approbation selon

UL 1059

| Use group | B | C | D |
|----------------------|-------|-------|---|
| Tension de référence | 250 V | 250 V | - |
| Courant de référence | 6,3 A | 6,3 A | - |

Puissance dissipée

| | |
|---|---|
| Remarque Puissance dissipée $P_{V_{max}}$ | Lors du choix des cartouches G, il ne faut pas dépasser la puissance dissipée max indiquée ci-dessous. Celle-ci est mesurée selon les normes CEI ou EN 60947-7-3/VDE 0611-6 avec une température de 23 °C. Les conditions d'échauffement des bornes seront testées en fonction des conditions d'utilisation et de montage. Des températures ambiantes élevées sont une charge supplémentaire pour les cartouches. Dans ces conditions d'utilisation, il faut minorer le courant de référence. Pour des informations plus détaillées, merci de consulter les fabricants de fusibles. |
|---|---|

Général

| | |
|---------------|--------------------------|
| Forme fusible | Fusible rond ; 5 x 20 mm |
|---------------|--------------------------|

Données géométriques

| | |
|---------|----------------------|
| Largeur | 10,4 mm / 0.409 inch |
|---------|----------------------|

Données mécaniques

| | |
|--------------------|------------------|
| Niveau de repérage | Repérage central |
|--------------------|------------------|

Données du matériau

| | |
|------------------------------------|--|
| Remarque Données du matériau | Vous trouverez ici des informations sur les spécifications de matériel |
| Couleur | gris |
| Groupe du matériau isolant | I |
| Matière isolante Boîtier principal | Polyamide (PA66) |
| Classe d'inflammabilité selon UL94 | V0 |
| Charge calorifique | 0,184 MJ |
| Poids | 12,1 g |

Conditions d'environnement

| | |
|------------------------------------|-----------------|
| Température d'utilisation | -35 ... +85 °C |
| Température d'utilisation continue | -60 ... +105 °C |

Test d'environnement (conditions environnementales)

| | |
|---|--|
| Spécification de test Applications ferroviaire Véhicules Matériel électronique | DIN EN 50155 (VDE 0115-200):2022-06 |
| Exécution de test Applications ferroviaires - Matériels d'exploitation de véhicules ferroviaires - Tests pour vibrations et chocs | DIN EN 61373 (VDE 0115-0106):2011-04 |
| Spectre/site de montage | Test de durée de vie catégorie 1, classe A/B |
| Test de fonctionnement avec oscillations sous forme de bruit | Test réussi selon le point 8 de la norme. |
| Fréquence | $f_1 = 5 \text{ Hz bis } f_2 = 150 \text{ Hz}$ $f_1 = 5 \text{ Hz bis } f_2 = 150 \text{ Hz}$ |
| Accélération | 0,101g (niveau de test le plus élevé utilisé pour tous les axes) 0,572g (niveau de test le plus élevé utilisé pour tous les axes) 5g (niveau de test le plus élevé utilisé pour tous les axes) |
| Durée de test par axe | 10 min. 5 h |
| Directions de test | Axes X, Y et Z Axes X, Y et Z Axes X, Y et Z |
| Surveillance des défauts de contact/interruptions de contact | réussi |
| Mesure de la chute de tension avant et après chaque axe | réussi |
| Test de durée de vie simulé grâce à des niveaux accrus d'oscillations sous forme de bruit | Test réussi selon le point 9 de la norme. |
| Champ d'application élargi : surveillance des défauts de contact/interruptions de contact | réussi réussi |
| Champ d'application élargi : mesure de la chute de tension avant et après chaque axe | réussi réussi |
| Essai de choc | Test réussi selon le point 10 de la norme |
| Forme du choc | Demi-sinusoidal |
| Durée du choc | 30 ms |
| Nombre de chocs de l'axe | 3 pos. et 3 neg. |
| Résistance aux vibrations et aux chocs sur les équipements des véhicules ferroviaires | réussi |

Données commerciales

| | |
|--------------------------|---------------|
| Product Group | 22 (TOPJOB S) |
| eCl@ss 10.0 | 27-14-11-49 |
| eCl@ss 9.0 | 27-14-11-49 |
| ETIM 9.0 | EC002018 |
| ETIM 8.0 | EC002018 |
| Unité d'emb. (SUE) | 25 pce(s) |
| Type d'emballage | Carton |
| Pays d'origine | DE |
| GTIN | 4050821270416 |
| Numéro du tarif douanier | 85366990990 |

Conformité environnementale du produit

| | |
|-------------------------|-------------------------|
| État de conformité RoHS | Compliant, No Exemption |
|-------------------------|-------------------------|

Approbations / certificats

Homologations générales



| Homologation | Norme | Nom du certificat |
|---|---------|-------------------|
| UL Underwriters Laboratories Inc. | UL 1059 | E45172 |

Déclarations de conformité et de fabricant



| Homologation | Norme | Nom du certificat |
|-------------------------------|-------|-------------------|
| Railway WAGO GmbH & Co. KG | - | Z00004389.000 |

Téléchargements

Conformité environnementale du produit


Recherche de conformité

Environmental Product
Compliance 2003-911





Documentation

Informations complémentaires

| | | |
|-------------------|-------------------|---|
| Technical Section | pdf 2246.92 KB |  |
|-------------------|-------------------|---|

Texte complémentaire

| | | | |
|----------|------------|------------------|---|
| 2003-911 | 19.02.2019 | xml 2.84 KB |  |
| 2003-911 | 03.08.2018 | docx 13.70 KB |  |

Données CAD/CAE

Données CAD

2D/3D Models
2003-911

1 Produits correspondants

1.1 Accessoires en option

1.1.1 Bornes

1.1.1.1 Borne à deux étages

**Réf.: 2002-2961**Borne de base à 2 étages; L/L; Pour rail 35 x 15 et 35 x 7,5; 2,5 mm²; Push-in CAGE CLAMP®; 2,50 mm²; gris**Réf.: 2002-2963**Borne de base à 2 étages; L/N; Pour rail 35 x 15 et 35 x 7,5; 2,5 mm²; Push-in CAGE CLAMP®; 2,50 mm²; gris**Réf.: 2002-2941**Borne sectionnable double à deux étages; L/L; Pour rail 35 x 15 et 35 x 7,5; 2,5 mm²; Push-in CAGE CLAMP®; 2,50 mm²; gris

1.1.1.2 Borne à étages

**Réf.: 2003-6662**Borne à étages; avec ouverture de manipulation; 2,5 mm²; Borne de base sans sectionneur; L/L/PE; Push-in CAGE CLAMP®; 2,50 mm²; gris**Réf.: 2003-6661**Borne à étages; avec ouverture de manipulation; 2,5 mm²; Borne de base sans sectionneur; L/N/PE; Push-in CAGE CLAMP®; 2,50 mm²; gris**Réf.: 2003-6640**Borne à étages; avec ouverture de manipulation; 2,5 mm²; Borne de base sans sectionneur; N/L/PE; Push-in CAGE CLAMP®; 2,50 mm²; gris**Réf.: 2003-6660**Borne à étages; avec ouverture de manipulation; 2,5 mm²; Borne de base sans sectionneur; P1/P2/PE; Push-in CAGE CLAMP®; 2,50 mm²; gris**Réf.: 2003-6643**Borne à étages; avec ouverture de manipulation; 2,5 mm²; Borne de base sans sectionneur; P2/P1/PE; Push-in CAGE CLAMP®; 2,50 mm²; gris

1.1.1.3 Borne de base

**Réf.: 2002-2961**Borne de base à 2 étages; L/L; Pour rail 35 x 15 et 35 x 7,5; 2,5 mm²; Push-in CAGE CLAMP®; 2,50 mm²; gris**Réf.: 2002-2963**Borne de base à 2 étages; L/N; Pour rail 35 x 15 et 35 x 7,5; 2,5 mm²; Push-in CAGE CLAMP®; 2,50 mm²; gris**Réf.: 2002-2941**Borne sectionnable double à deux étages; L/L; Pour rail 35 x 15 et 35 x 7,5; 2,5 mm²; Push-in CAGE CLAMP®; 2,50 mm²; gris

1.1.1.4 Borne de base pour modules et connecteurs

**Réf.: 2002-1961**Borne de base pour 2 conducteurs; avec pontage horizontal additionnel; Pour rail 35 x 15 et 35 x 7,5; 2,5 mm²; Push-in CAGE CLAMP®; 2,50 mm²; gris**Réf.: 2202-1961**Borne de base pour 2 conducteurs; avec poussoir; avec pontage horizontal additionnel; Pour rail 35 x 15 et 35 x 7,5; 2,5 mm²; Push-in CAGE CLAMP®; 2,50 mm²; gris**Réf.: 2202-1661**Borne de base pour 2 conducteurs; avec poussoir; Pour rail 35 x 15 et 35 x 7,5; 2,5 mm²; Push-in CAGE CLAMP®; 2,50 mm²; gris**Réf.: 2002-1661**Borne de base pour 2 conducteurs; Pour rail 35 x 15 et 35 x 7,5; 2,5 mm²; Push-in CAGE CLAMP®; 2,50 mm²; gris**Réf.: 2002-1662**Borne de base pour 2 conducteurs; Pour rail 35 x 15 et 35 x 7,5; 2,5 mm²; Push-in CAGE CLAMP®; 2,50 mm²; orange**Réf.: 2202-1761**Borne de base pour 3 conducteurs; avec poussoir; Pour rail 35 x 15 et 35 x 7,5; 2,5 mm²; Push-in CAGE CLAMP®; 2,50 mm²; gris**Réf.: 2002-1761**Borne de base pour 3 conducteurs; Pour rail 35 x 15 et 35 x 7,5; 2,5 mm²; Push-in CAGE CLAMP®; 2,50 mm²; gris**Réf.: 2202-1861**Borne de base pour 4 conducteurs; avec poussoir; Pour rail 35 x 15 et 35 x 7,5; 2,5 mm²; Push-in CAGE CLAMP®; 2,50 mm²; gris

1.1.1.4 Borne de base pour modules et connecteurs



Réf.: 2002-1861

Borne de base pour 4 conducteurs; Pour rail 35 x 15 et 35 x 7,5; 2,5 mm²; Push-in CAGE CLAMP®; 2,50 mm²; gris

Réf.: 2002-2941

Borne sectionnable double à deux étages; L/L; Pour rail 35 x 15 et 35 x 7,5; 2,5 mm²; Push-in CAGE CLAMP®; 2,50 mm²; gris

1.1.2 Contact de pontage

1.1.2.1 Contact de pontage



Réf.: 281-503

Pontage de court-circuit; pour porte-fusible; couleurs argent

1.1.3 Repérage

1.1.3.1 Bande de repérage



Réf.: 2009-110

Bandes de marquage; pour Smart Printer; sur rouleau; non extensible; vierge; encliquetable; blanc

1.1.3.2 Étiquette de marquage



Réf.: 794-5615

Carte de repérage WMB; en carte; avec impression; F1, ..., F10 (10x); extensible 5 - 5,2 MM; Impression verticale; encliquetable; blanc

Réf.: 794-5616

Carte de repérage WMB; en carte; avec impression; F11, ..., F20 (10x); extensible 5 - 5,2 MM; Impression verticale; encliquetable; blanc

Réf.: 794-5617

Carte de repérage WMB; en carte; avec impression; F21, ..., F30 (10x); extensible 5 - 5,2 MM; Impression verticale; encliquetable; blanc

Réf.: 794-5618

Carte de repérage WMB; en carte; avec impression; F31, ..., F40 (10x); extensible 5 - 5,2 MM; Impression verticale; encliquetable; blanc



Réf.: 794-5619

Carte de repérage WMB; en carte; avec impression; F41, ..., F50 (10x); extensible 5 - 5,2 MM; Impression verticale; encliquetable; blanc

Réf.: 793-5501

Carte de repérage WMB; en carte; largeur des bornes 5 - 17,5 mm; extensible 5 - 5,2 MM; vierge; encliquetable; blanc

Réf.: 793-5501/000-006

Carte de repérage WMB; en carte; largeur des bornes 5 - 17,5 mm; extensible 5 - 5,2 MM; vierge; encliquetable; bleu

Réf.: 793-5501/000-007

Carte de repérage WMB; en carte; largeur des bornes 5 - 17,5 mm; extensible 5 - 5,2 MM; vierge; encliquetable; gris



Réf.: 793-5501/000-002

Carte de repérage WMB; en carte; largeur des bornes 5 - 17,5 mm; extensible 5 - 5,2 MM; vierge; encliquetable; jaune

Réf.: 793-5501/000-014

Carte de repérage WMB; en carte; largeur des bornes 5 - 17,5 mm; extensible 5 - 5,2 MM; vierge; encliquetable; marron

Réf.: 793-5501/000-012

Carte de repérage WMB; en carte; largeur des bornes 5 - 17,5 mm; extensible 5 - 5,2 MM; vierge; encliquetable; orange

Réf.: 793-5501/000-005

Carte de repérage WMB; en carte; largeur des bornes 5 - 17,5 mm; extensible 5 - 5,2 MM; vierge; encliquetable; rouge



Réf.: 793-5501/000-023

Carte de repérage WMB; en carte; largeur des bornes 5 - 17,5 mm; extensible 5 - 5,2 MM; vierge; encliquetable; vert

Réf.: 793-5501/000-017

Carte de repérage WMB; en carte; largeur des bornes 5 - 17,5 mm; extensible 5 - 5,2 MM; vierge; encliquetable; vert clair

Réf.: 793-5501/000-024

Carte de repérage WMB; en carte; largeur des bornes 5 - 17,5 mm; extensible 5 - 5,2 MM; vierge; encliquetable; violet

Réf.: 2009-115

WMB-Inline; pour Smart Printer; 1500 pièces sur rouleau; extensible 5 - 5,2 MM; vierge; encliquetable; blanc



Réf.: 2009-115/000-006

WMB-Inline; pour Smart Printer; 1500 pièces sur rouleau; extensible 5 - 5,2 MM; vierge; encliquetable; bleu

Réf.: 2009-115/000-007

WMB-Inline; pour Smart Printer; 1500 pièces sur rouleau; extensible 5 - 5,2 MM; vierge; encliquetable; gris

Réf.: 2009-115/000-002

WMB-Inline; pour Smart Printer; 1500 pièces sur rouleau; extensible 5 - 5,2 MM; vierge; encliquetable; jaune

Réf.: 2009-115/000-012

WMB-Inline; pour Smart Printer; 1500 pièces sur rouleau; extensible 5 - 5,2 MM; vierge; encliquetable; orange

1.1.3.2 Étiquette de marquage



Réf.: 2009-115/000-023

WMB-Inline; pour Smart Printer; 1500 pièces sur rouleau; extensible 5 - 5,2 MM; vierge; encliquetable; vert



Réf.: 2009-115/000-017

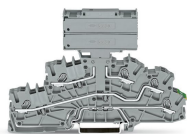
WMB-Inline; pour Smart Printer; 1500 pièces sur rouleau; extensible 5 - 5,2 MM; vierge; encliquetable; vert clair



Réf.: 2009-115/000-024

WMB-Inline; pour Smart Printer; 1500 pièces sur rouleau; extensible 5 - 5,2 MM; vierge; encliquetable; violet

Indications de manipulation



Dans des bornes de base sans sectionneur du neutre, on peut utiliser des fiches à fusibles doubles avec cartouches 5 x 20 mm dans la largeur de bornes standard.