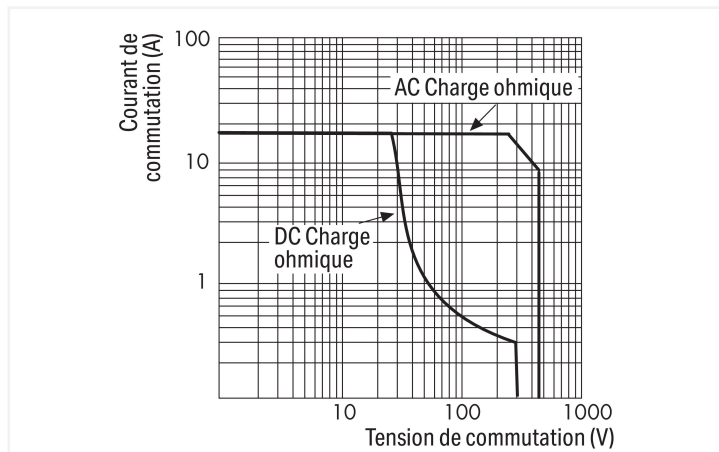
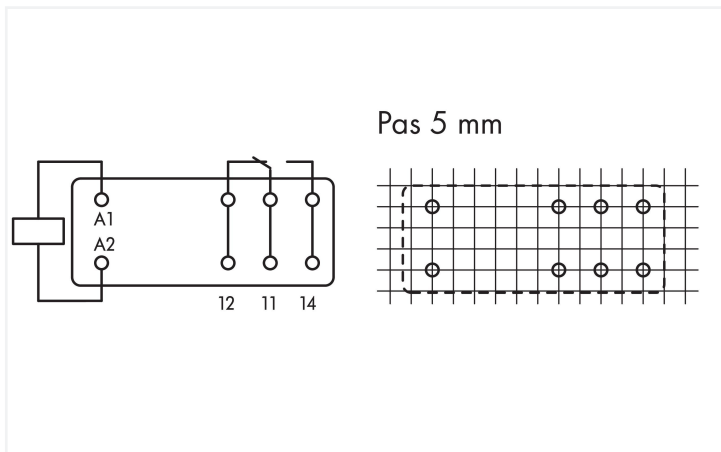


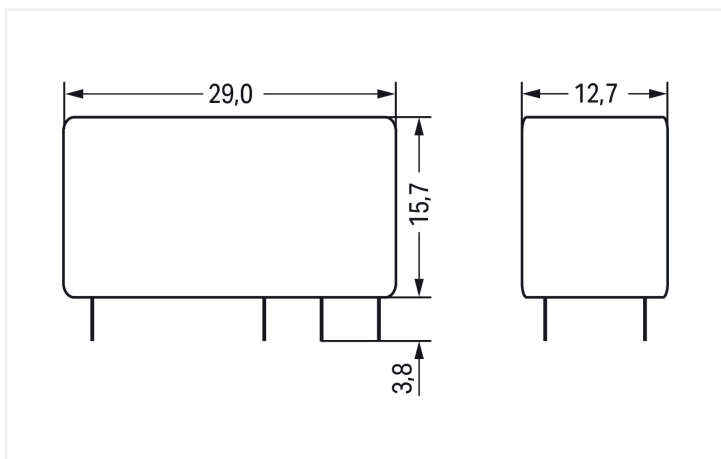
Fiche technique | Référence: 788-196

Relais élémentaire; Tension nominale d'entrée DC 12 V; 1 RT; Limitation courant constant 16 A; pour charges de type lampes; Largeur 13 mm

<https://www.wago.com/788-196>



courbe représentant la limite de charge



Dimensions en mm

Données techniques

Circuit de commande

Tension nominale d'entrée U_N DC 12 V

Circuit de charge

Nombre relais RT/contacts inverseurs	1
Matériau du contact (Relais)	AgSnO ₂
Limite du courant permanent	16 A
Courant de démarrage (ohmique) max.	(AC) 120 A / 0,05 s
Tension de commutation max.	AC 250 V
Pouvoir de coupure max. (ohmique)	AC 4000 VA; DC voir courbe représentant la limite de charge
Charge min. recommandée	5 V / 100 mA
Temps de montée typ.	15 ms
Temps de retombée typ.	5 ms
Durée de vie électrique (N.O. ; charge ohmique ; 23 °C)	100 x 10 ³ manœuvres
Durée de vie, mécanique	10 x 10 ⁶ manœuvres

Sécurité & Protection

Rigidité diélectrique entre circuit de commande/de charge (AC, 1 min)	5 kV _{eff}
Rigidité diélectrique entre contacts ouverts (AC, 1 min)	1 kV _{eff}

Données géométriques

Largeur	12,7 mm / 0.5 inch
Hauteur utile	15,7 mm / 0.618 inch
Profondeur	29 mm / 1.142 inch

Données mécaniques

Type de montage	Module enfichable
-----------------	-------------------

Données du matériau

Remarque Données du matériau	Vous trouverez ici des informations sur les spécifications de matériel
Charge calorifique	0 MJ
Poids	11,8 g

Conditions d'environnement

Température ambiante (en fonctionnement pour U _N)	-40 ... +70 °C
Température ambiante (stockage)	-40 ... +85 °C

Normes et spécifications

Normes/spécifications	EN 61810-1
-----------------------	------------

Données commerciales

ETIM 9.0	EC001437
ETIM 8.0	EC001437
Unité d'emb. (SUE)	20 pce(s)
Type d'emballage	Carton
Pays d'origine	DE
GTIN	4055143693202
Numéro du tarif douanier	85364900990

Conformité environnementale du produit

État de conformité RoHS	Compliant, No Exemption
-------------------------	-------------------------