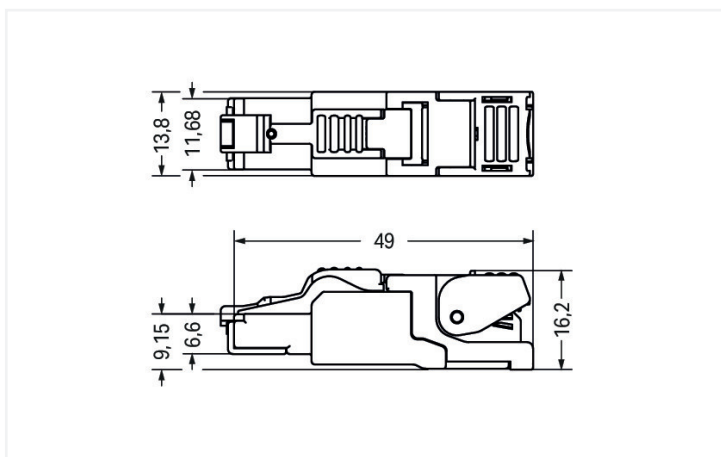
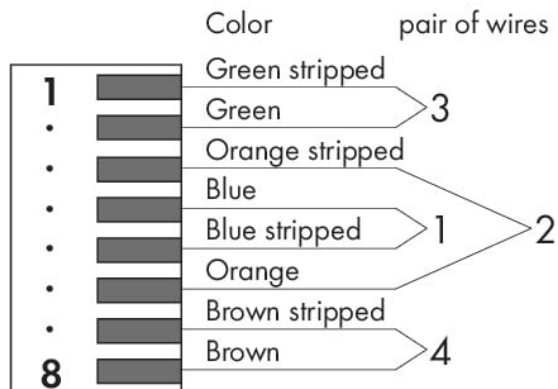




Pin assignment TIA-568A



Dimensions en mm

Données techniques

Version de raccordement	Connecteur RJ-45
Nombre de pôles	8
Sens du raccordement du câble par rapport à la direction d'enfichage	0°
Communication/bus de terrain	ETHERNET
Code	TIA-568A
Vitesse de transmission	10000 Mbit/s

Données de raccordement

Type de connexion 1	Contact IDC/raccordement par perçage d'isolant
Conducteur rigide	0,13 ... 0,21 mm ² / 26/1 ... 24/1 AWG
conducteurs semi-rigides 2	0,11 ... 0,23 mm ² / 27/7 ... 24/7 AWG

Données géométriques

Largeur	13,8 mm
Hauteur	16,2 mm
Profondeur	49 mm

Données mécaniques

Exigence de connexion type de câbles admis	Cat. 6A
Diamètre connectable du câble gainé	5,5 ... 9 mm
Matériel de l'enveloppe	Fonte coulée sous pression en zinc
Poids	18 g

Conditions d'environnement

Température ambiante (fonctionnement)	-40 ... +85 °C
Température ambiante (stockage)	-40 ... +85 °C
Indice de protection	IP20
Humidité relative (sans condensation)	95 %
Charge calorifique	0 MJ
Normes/spécifications	CEI60603-7-51, ISO/CEI 11801, IEEE 802.3an EIA/TIA 568-C.2 DIN EN 50173-1 UL 1863 UL 2043

Données commerciales

eCl@ss 10.0	27-24-26-92
eCl@ss 9.0	27-24-26-92
ETIM 9.0	EC001121
ETIM 8.0	EC001121
Unité d'emb. (SUE)	1 pce(s)
Type d'emballage	Sacs
Pays d'origine	TW
GTIN	4055143586214
Numéro du tarif douanier	85366990990

Conformité environnementale du produit

État de conformité RoHS	Compliant, No Exemption
-------------------------	-------------------------

Approbations / certificats

Homologations générales



Homologation	Norme	Nom du certificat
UL Underwriters Laboratories Inc.	UL 1977	E345416

Téléchargements

Conformité environnementale du produit


Recherche de conformité

Environmental Product
Compliance
750-977/000-021



Documentation

Texte complémentaire

750-977/000-021	19.02.2019	xml 3.71 KB	
750-977/000-021	06.10.2017	doc 24.50 KB	