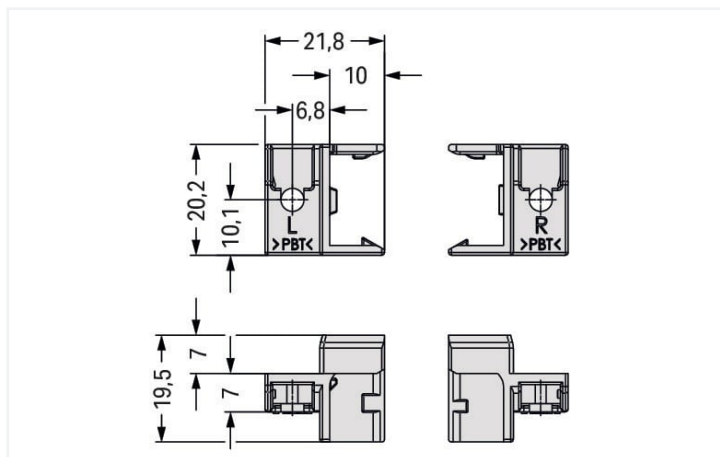
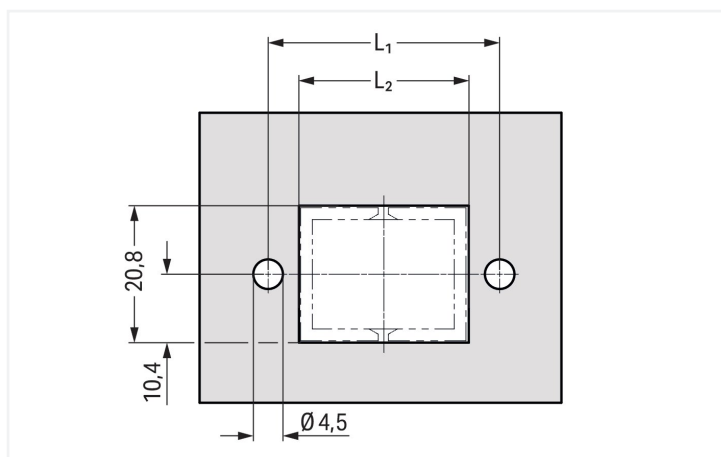




Couleur: ■ gris clair





Pole no. 2: $L_1 = 35,2$ mm; $L_2 = 25,8$ mm

Pole no. 3: $L_1 = 45,3$ mm; $L_2 = 35,9$ mm

Pole no. 4: $L_1 = 55,5$ mm; $L_2 = 46,1$ mm

Pole no. 5: $L_1 = 65,7$ mm; $L_2 = 56,3$ mm

Pole no. 6: $L_1 = 75,8$ mm; $L_2 = 66,4$ mm

Données géométriques

Largeur	21,8 mm
Hauteur	20,2 mm
Profondeur	19,5 mm

Données mécaniques

codage variable	Oui
Épaisseur de tôle du boîtier	0,5 ... 4 mm / 0.02 ... 0.157 inch

Connexion

Protection contre l'inversion	Oui
-------------------------------	-----

Données du matériau

Remarque Données du matériau	Vous trouverez ici des informations sur les spécifications de matériel
Couleur	gris clair
Groupe du matériau isolant	I
Matière isolante Boîtier principal	Polybutylènetéréphtalate (PBT)
Classe d'inflammabilité selon UL94	V0
Charge calorifique	0,3 MJ
Poids	10 g

Données commerciales

ETIM 9.0	EC002848
ETIM 8.0	EC002848
Unité d'emb. (SUE)	20 pce(s)
Type d'emballage	Carton
Pays d'origine	JP
GTIN	4066966089301
Numéro du tarif douanier	85389099990

Conformité environnementale du produit

État de conformité RoHS	Compliant, No Exemption
-------------------------	-------------------------

Téléchargements

Conformité environnementale du produit

Recherche de conformité

Environmental Product
Compliance 832-300



Documentation

Informations complémentaires

Technical Section	03.04.2019	pdf 2027.26 KB	
-------------------	------------	-------------------	---

Données CAD/CAE

PCB Design

Symbol and Footprint
via SamacSys 832-300



Symbol and Footprint
via Ultra Librarian
832-300



Indications de manipulation

Montage

