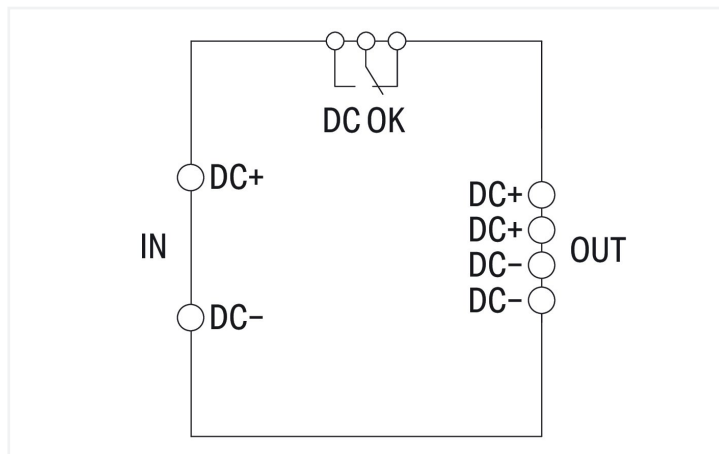


Fiche technique | Référence: 787-880

Module de secours capacitif; Tension d'entrée 24 V DC; Tension de sortie 24 V DC; Courant de sortie 10 A; Durée tampon 0,06 ... 7,2 s; capable de communiquer; 2,50 mm²



<https://www.wago.com/787-880>



Caractéristiques :

- Module de secours capacitif pour surmonter les chutes de tension de courte durée ou variations de charge
- Pour établir une alimentation sans coupure (ASC)
- Diode interne entre entrée et sortie, ainsi fonctionnement avec sortie découplée possible
- Possibilité de branchement en parallèle simple de modules pour prolonger la durée tampon ou augmenter le courant tampon
- Contact libre de potentiel pour surveiller l'état de charge

Données techniques

Entrée

Tension nominale d'entrée $U_{e, \text{Nom}}$	DC 24 V
Plage de tension d'entrée	DC 20 ... 30 V
Plage de fréquence réseau nominale	0 Hz
Courant d'entrée I_e	$\leq 0,06$ A (À vide); ≤ 1 A (Processus de charge); ≤ 11 A

Sortie

Tension nominale de sortie $U_{s, \text{nom}}$	DC 24 V
Plage de tension de sortie	$U_e - 0,5$ V DC (en mode nominal) ; 20,4 ... 24 V DC (en mode tampon)
Courant nominal de sortie $I_{s, \text{Nom}}$	10 A
Limitation du courant	$1,1 \times I_{a, \text{nom}}$ typ.

Stockage d'énergie

Durée tampon	0,06 ... 7,2 s selon le courant de charge et le seuil de mise en marche
Seuil de mise en marche (réglable)	DC 20 ... 24 V
Temps de charge typ.	5 min

Signalisation et communication

Signalisation	1 x LED DC non O.K. (rouge) 1 x contact relais libre de potentiel (max. 30 V DC ; 1 A) 1 x LED DC O.K. (verte) 1 x LED Charge (jaune)
Indication de l'état de fonctionnement	LED rouge ($U_a < 20$ V) LED verte ($U_a > 20$ V) LED jaune (en charge)

Rendement/puissance dissipée

Puissance dissipée P_v	$\leq 1,5$ W; $\leq 6,5$ W (charge nominale)
--------------------------	--

Sécurité & Protection

Tension d'isolement (bornes – boîtier)	DC 0,5 kV
Classe de protection	III
Indice de protection	IP20; selon EN 60529
Protection contre les inversions de polarité	Oui
Tension inverse	≤ DC 35 V
Degré de pollution	2
Mise en parallèle possible	Oui
Possibilité de montage en série	Non
MTBF	typ. 87 600 h (à 25 °C) ; typ. 30 500 h (à 40 °C)

Données de raccordement

Type de connexion 1	Entrée/sortie/Relais
Technique de connexion	CAGE CLAMP®
Borne WAGO	WAGO Série 231
Conducteur rigide	0,08 ... 2,5 mm ² / 28 ... 12 AWG
Conducteur souple	0,08 ... 2,5 mm ² / 28 ... 12 AWG
Longueur de dénudage	8 ... 9 mm / 0.31 ... 0.35 inch

Données géométriques

Largeur	57 mm / 2.244 inch
Hauteur	163 mm / 6.417 inch
Prof. à partir du niveau supérieur du rail	179 mm / 7.047 inch
Remarque (Dimensions)	Hauteur connecteur compris

Données mécaniques

Type de montage	Rail 35
-----------------	---------

Données du matériau

Charge calorifique	0 MJ
Poids	1000 g

Conditions d'environnement

Température ambiante (fonctionnement)	-10 ... +50 °C
Température ambiante (stockage)	-10 ... +60 °C
Humidité relative	5 ... 96 % (condensation non admise)

Normes et spécifications

Marquage de conformité	CE
Normes/spécifications	EN 60950 UL 508 EN 61000-6-2 EN 61000-6-3

Données commerciales

eCl@ss 10.0	27-04-07-01
eCl@ss 9.0	27-04-07-01
ETIM 9.0	EC002540
ETIM 8.0	EC002540
Unité d'emb. (SUE)	1 pce(s)
Type d'emballage	Carton
Pays d'origine	DE
GTIN	4045454909833
Numéro du tarif douanier	85049017000

Conformité environnementale du produit

État de conformité RoHS	Compliant, No Exemption
-------------------------	-------------------------

Approbations / certificats

Homologations générales



Homologation	Norme	Nom du certificat
EAC GZO Almaty Standart	TP TC 020/2011	EAC CoC 03081
UL Underwriters Laboratories Inc.	UL 508	E255817

Déclarations de conformité et de fabricant

Homologation	Norme	Nom du certificat
EU-Declaration of Confor- mity WAGO GmbH & Co. KG	-	-

Téléchargements

Conformité environnementale du produit

Recherche de conformité

Environmental Product
Compliance 787-880



Documentation

Texte complémentaire

787-880	12.07.2019	docx 21.33 KB	↓
787-880	12.07.2019	xml 6.18 KB	↓

Dépliant instructions

EPSITRON Capacitive Buffer Modules	pdf 516.78 KB	↓
---------------------------------------	------------------	---

Données CAD/CAE

Données CAD

2D/3D Models 787-880



Données CAE

EPLAN Data Portal
787-880WSCAD Universe
787-880

ZUKEN Portal 787-880



1 Produits correspondants

1.1 Accessoires en option

1.1.1 Adaptateur de montage

1.1.1.1 Adaptateur pour montage mural

**Réf.: 787-895**

Adaptateur de fixation; pour fixation à vis des dispositifs 787-8xx sur plaque de montage ou sur le mur sans rail (TS 35)

1.1.1.2 Adaptateur pour montage sur rail

**Réf.: 787-896**

Adaptateurs pour montage sur rail; pour la fixation des des dispositifs 787-8xx sur rail (DIN 35)

**Réf.: 787-897**

Adaptateurs pour rail en zinc coulé sous pression; pour la fixation des des dispositifs 787-8xx sur rail (DIN 35)

1.1.2 Outil

1.1.2.1 Outil de manipulation

**Réf.: 210-720**

Outil de manipulation; Lame 3,5 x 0,5 mm; avec tige partiellement isolée; multicolore

1.1.3 Repérage

1.1.3.1 Bande de repérage

**Réf.: 2009-110**

Bandes de marquage; pour Smart Printer; sur rouleau; non extensible; vierge; encliquetable; blanc

**Réf.: 210-831**

Bandes de marquage; sur rouleau; Largeur 2,3 mm; vierge; autocollant; blanc

**Réf.: 210-832**

Bandes de marquage; sur rouleau; Largeur 3 mm; vierge; autocollant; blanc