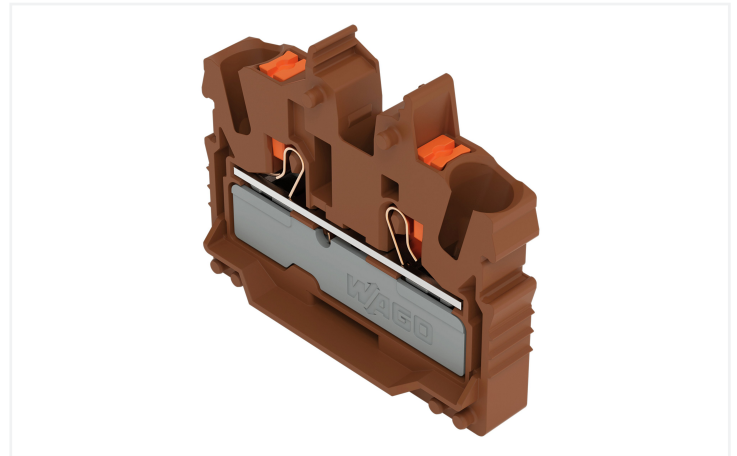
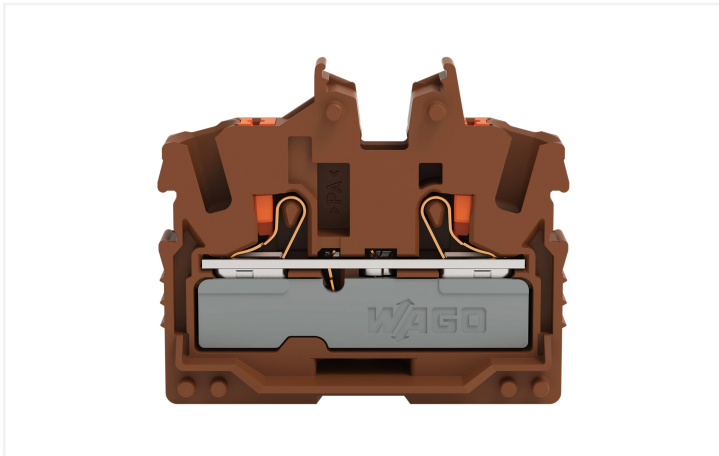


Fiche technique | Référence: 2252-301/000-014

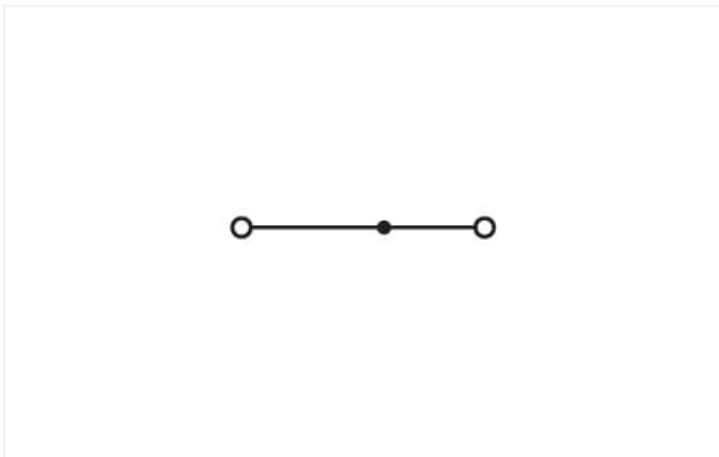
Mini-borne de passage pour 2 conducteurs; avec poussoir; 2,5 mm²; Borne d'extrémité avec bride de fixation; Marquage latéral et central; avec ouverture de test; Push-in CAGE CLAMP®; 2,50 mm²; marron



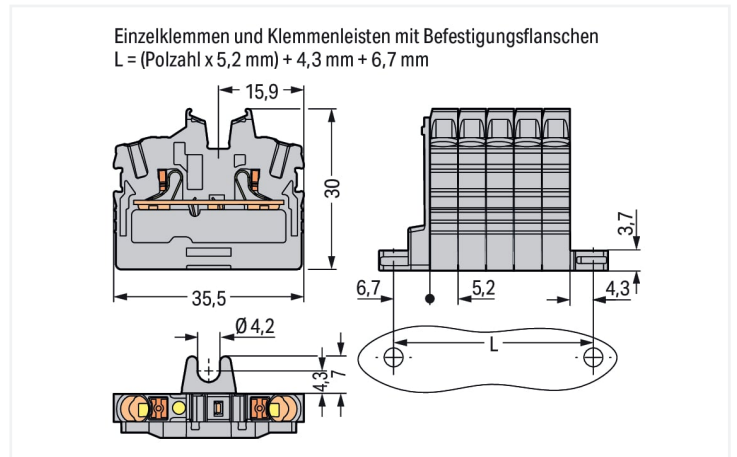
<https://www.wago.com/2252-301/000-014>



Couleur: ■ marron



Identique à la figure



Borne de passage série 2252 avec bouton-poussoir

La borne de passage (numéro d'article 2252-301/000-014) permet un branchement facile et fiable. Que ce soit dans des applications industrielles ou dans des installations de bâtiment, les bornes de passage sur rail permettent une connexion rapide et sécurisée des conducteurs électriques. Selon le modèle, elles conviennent aussi bien pour le câblage de passage classique que pour la distribution de potentiels. Ces bornes sur rail MINI à la tension nominale de 800 V sont valables pour des courants électriques allant jusqu'à 24 A. Pour le raccordement du conducteur, cette borne de passage nécessite des longueurs de dénudage entre 10 et 12 mm. Ce produit utilise la technologie Push-in CAGE CLAMP®. La technologie de connexion universelle Push-in CAGE CLAMP® pour tous les types de conducteurs apporte l'avantage supplémentaire d'une connexion directe. Les conducteurs monobrins et multibrins équipés d'embouts d'extrémité peuvent être insérés directement dans le point de serrage, sans outil. Cette borne de passage est adaptée aux sections de conducteur de 0,25 mm² à 4 mm² en fonction du type de câble. Le boîtier Marron en Polyamide (PA66) garantit l'isolation. Ces bornes sur rail MINI sont actionnées par un bouton-poussoir. Les bornes sur rail TOPJOB® S de WAGO assurent une connexion électrique sécurisée dans différentes applications industrielles et dans les installations de bâtiment modernes. Opérez avec un seul système de bornes sur rail partout pour le monde et dans toutes les applications. Des conducteurs en cuivre se laissent connecter de manière optimale par le biais d'un câblage frontal. La prise de pont permet la multiplication du potentiel sur d'autres bornes. Ce produit convient pour des applications Ex spécifiques (veuillez consulter la fiche technique du produit).

Données électriques

Données de référence selon	IEC/EN 60998-2-2		
Overvoltage category	III	III	II
Pollution degree	3	2	2
Tension de référence	800 V	-	-
Tension assignée de tenue aux chocs	8 kV	-	-
Courant de référence	24 A	-	-

Données de référence selon	IEC/EN 60998-2-2		
Current at conductor cross-section (max.) mm ²	32 A	-	-

Données d'approbation selon	UL 1059		
Use group	B	C	D
Tension de référence	600 V	600 V	-
Courant de référence	20 A	20 A	-

Données d'approbation selon	CSA 22.2 No 158		
Use group	B	C	D
Tension de référence	600 V	600 V	-
Courant de référence	20 A	20 A	-

EX-Données	
Référence aux zones à risque d'explosion	Voir téléchargements – Documentation – Informations complémentaires : Annexe technique ; Explications techniques
Données de référence selon	ATEX: PTB 20 ATEX 1013 U / IECEx: PTB 20.0029U (Ex eb IIC Gb)
Tension de référence EN (Ex e II)	550 V
Courant de référence (Ex e II)	22 A
Courant de référence (Ex e II) avec contact de pontage	20 A

Puissance dissipée	
Puissance dissipée, par pôle (Potentiel)	0.7661 W
Courant de référence I_N pour l'indication de la puissance dissipée	24 A
Valeur de résistance pour l'indication de la puissance dissipée en fonction du courant	0.00133 Ω

Données de raccordement

Points de serrage	2
Nombre total des potentiels	1
nombre des niveaux	1
Nombre logements de pontage	1

Connexion 1	
Technique de connexion	Push-in CAGE CLAMP®
Type d'actionnement	Bouton-poussoir
Matière plastique conducteur raccordable	Cuivre
Section nominale	2,5 mm ²
Conducteur rigide	0,25 ... 4 mm ² / 22 ... 12 AWG
Conducteur rigide ; enfichage direct	1 ... 4 mm ² / 18 ... 12 AWG
Conducteur souple	0,25 ... 4 mm ² / 22 ... 12 AWG
Conducteurs souples ; avec embout d'extrémité isolé	0,25 ... 2,5 mm ² / 22 ... 14 AWG
Conducteur souple ; avec embout d'extrémité, directement enfichable	1 ... 2,5 mm ² / 18 ... 14 AWG
Remarque (Section de conducteur)	En fonction de la nature du conducteur, un conducteur de section inférieure peut également être insérable directement.
Longueur de dénudage	10 ... 12 mm / 0.39 ... 0.47 inch
Sens du câblage	Câblage frontal

Données géométriques

Largeur	5,2 mm / 0.205 inch
Hauteur utile	30 mm / 1.181 inch
Profondeur	35,5 mm / 1.398 inch

Données mécaniques

Type de fixation	Bride de fixation
Niveau de repérage	Repérage central/latéral

Données du matériau

Remarque Données du matériau	Vous trouverez ici des informations sur les spécifications de matériel
Couleur	marron
Groupe du matériau isolant	I
Matière isolante Boîtier principal	Polyamide (PA66)
Classe d'inflammabilité selon UL94	V0
Charge calorifique	0,106 MJ
Poids	4,3 g

Conditions d'environnement

Température d'utilisation	-35 ... +85 °C
Température d'utilisation continue	-60 ... +105 °C

Données commerciales

ETIM 9.0	EC001284
ETIM 8.0	EC001284
Unité d'emb. (SUE)	100 pce(s)
Type d'emballage	Carton
Pays d'origine	IN
GTIN	4066966311242
Numéro du tarif douanier	85369010000

Conformité environnementale du produit

État de conformité RoHS	Compliant, No Exemption
-------------------------	-------------------------

Approbations / certificats

Homologations pour milieux à risque d'explosion



Homologation	Norme	Nom du certificat
ATEX Physikalisch Technische Bundesanstalt	EN 60079	PTB 20 ATEX 1013 U
IECEx Physikalisch Technische Bundesanstalt	IEC 60079	IECEx PTB 20.0029U

Téléchargements

Conformité environnementale du produit

Recherche de conformité

Environmental Product
Compliance
2252-301/000-014



Documentation

Informations complémentaires

Technical Section

pdf
2246.92 KB



Données CAD/CAE

Données CAD

2D/3D Models
2252-301/000-014



1 Produits correspondants

1.1 Produit complémentaire

1.1.1 Borne de passage



Réf.: 2252-321

Mini-borne de passage pour 2 conducteurs; avec poussoir; 2,5 mm²; B. cent. ss pied fix. à encli., ss bride; Marquage latéral et central; avec ouverture de test; Push-in CAGE CLAMP®; 2,50 mm²; gris

1.3 Accessoires en option

1.3.1 Conducteurs de pontage enfichables

1.3.1.1 Contact de pontage



Réf.: 2009-414

Conducteurs de pontage enfichables; 1,5 mm²; isolé; longueur 110 mm; noir



Réf.: 2009-414/000-005

Conducteurs de pontage enfichables; 1,5 mm²; isolé; longueur 110 mm; noir



Réf.: 2009-416

Conducteurs de pontage enfichables; 1,5 mm²; isolé; longueur 250 mm; noir



Réf.: 2009-414/000-006

Conducteurs de pontage enfichables; isolé; longueur 110 mm; noir



Réf.: 2009-412

Conducteurs de pontage enfichables; isolé; Longueur 60 mm; noir

1.3.2 Contact de pontage

1.3.2.1 Contact de pontage



Réf.: 210-123

Chaîne de pontage; isolé; bleu



Réf.: 210-103

Chaîne de pontage; isolé; noir



Réf.: 2002-405/011-000

Contact de pontage en étoile; 3 raccords; isolé; gris clair



Réf.: 2002-406/020-000

Contact de pontage sous forme de triangle; isolé; gris clair



Réf.: 2002-410/000-006

Contact de pontage; 10 raccords; isolé; bleu



Réf.: 2002-410

Contact de pontage; 10 raccords; isolé; gris clair



Réf.: 2002-410/000-005

Contact de pontage; 10 raccords; isolé; rouge



Réf.: 2002-402/000-006

Contact de pontage; 2 raccords; isolé; bleu

1.3.2.1 Contact de pontage



Réf.: [2002-402](#)
Contact de pontage; 2 raccords; isolé; gris clair

Réf.: [2002-402/000-005](#)
Contact de pontage; 2 raccords; isolé; rouge

Réf.: [2002-403/000-006](#)
Contact de pontage; 3 raccords; isolé; bleu

Réf.: [2002-403](#)
Contact de pontage; 3 raccords; isolé; gris clair



Réf.: [2002-403/000-005](#)
Contact de pontage; 3 raccords; isolé; rouge

Réf.: [2002-404/000-006](#)
Contact de pontage; 4 raccords; isolé; bleu

Réf.: [2002-404](#)
Contact de pontage; 4 raccords; isolé; gris clair

Réf.: [2002-404/000-005](#)
Contact de pontage; 4 raccords; isolé; rouge



Réf.: [2002-405/000-006](#)
Contact de pontage; 5 raccords; isolé; bleu

Réf.: [2002-405](#)
Contact de pontage; 5 raccords; isolé; gris clair

Réf.: [2002-405/000-005](#)
Contact de pontage; 5 raccords; isolé; rouge

Réf.: [2002-406/000-006](#)
Contact de pontage; 6 raccords; isolé; bleu



Réf.: [2002-406](#)
Contact de pontage; 6 raccords; isolé; gris clair

Réf.: [2002-406/000-005](#)
Contact de pontage; 6 raccords; isolé; rouge

Réf.: [2002-407/000-006](#)
Contact de pontage; 7 raccords; isolé; bleu

Réf.: [2002-407](#)
Contact de pontage; 7 raccords; isolé; gris clair



Réf.: [2002-407/000-005](#)
Contact de pontage; 7 raccords; isolé; rouge

Réf.: [2002-408/000-006](#)
Contact de pontage; 8 raccords; isolé; bleu

Réf.: [2002-408](#)
Contact de pontage; 8 raccords; isolé; gris clair

Réf.: [2002-408/000-005](#)
Contact de pontage; 8 raccords; isolé; rouge



Réf.: [2002-409/000-006](#)
Contact de pontage; 9 raccords; isolé; bleu

Réf.: [2002-409](#)
Contact de pontage; 9 raccords; isolé; gris clair

Réf.: [2002-409/000-005](#)
Contact de pontage; 9 raccords; isolé; rouge

Réf.: [2002-440](#)
Contact de pontage; de 1 à 10; isolé; gris clair



Réf.: [2002-433](#)
Contact de pontage; de 1 à 3; isolé; gris clair

Réf.: [2002-434](#)
Contact de pontage; de 1 à 4; isolé; gris clair

Réf.: [2002-435](#)
Contact de pontage; de 1 à 5; isolé; gris clair

Réf.: [2002-436](#)
Contact de pontage; de 1 à 6; isolé; gris clair



Réf.: [2002-437](#)
Contact de pontage; de 1 à 7; isolé; gris clair

Réf.: [2002-438](#)
Contact de pontage; de 1 à 8; isolé; gris clair

Réf.: [2002-439](#)
Contact de pontage; de 1 à 9; isolé; gris clair

Réf.: [2002-400](#)
Pontage sans fin; 2 raccords; isolé; gris clair



Réf.: [2002-413](#)
Pontage sans fin; 3 raccords; isolé; gris clair

Réf.: [2002-415](#)
Pontage sans fin; 5 raccords; isolé; gris clair

Réf.: [2002-423/000-006](#)
Pontage sans fin; de 1 à 3; isolé; bleu

Réf.: [2002-423](#)
Pontage sans fin; de 1 à 3; isolé; gris clair



Réf.: [2002-423/000-005](#)
Pontage sans fin; de 1 à 3; isolé; rouge

Réf.: [2002-424/000-006](#)
Pontage sans fin; de 1 à 4; isolé; bleu

Réf.: [2002-424](#)
Pontage sans fin; de 1 à 4; isolé; gris clair

Réf.: [2002-424/000-005](#)
Pontage sans fin; de 1 à 4; isolé; rouge



Réf.: [2002-480](#)
Ponts intercalables; 10 raccords; isolé; gris clair

Réf.: [2002-481](#)
Ponts intercalables; 11 raccords; isolé; gris clair

Réf.: [2002-482](#)
Ponts intercalables; 12 raccords; isolé; gris clair

Réf.: [2002-473/011-000](#)
Ponts intercalables; 2 raccords; de 1 à 3; isolé; gris clair



Réf.: [2002-472](#)
Ponts intercalables; 2 raccords; isolé; gris clair

Réf.: [2002-473](#)
Ponts intercalables; 3 raccords; isolé; gris clair

Réf.: [2002-475/011-000](#)
Ponts intercalables; 3 raccords; isolé; gris clair

Réf.: [2002-474](#)
Ponts intercalables; 4 raccords; isolé; gris clair



Réf.: [2002-475](#)
Ponts intercalables; 5 raccords; isolé; gris clair

Réf.: [2002-476](#)
Ponts intercalables; 6 raccords; isolé; gris clair

Réf.: [2002-477](#)
Ponts intercalables; 7 raccords; isolé; gris clair

Réf.: [2002-478](#)
Ponts intercalables; 8 raccords; isolé; gris clair

1.3.2.1 Contact de pontage



Réf.: 2002-479

Ponts intercalables; 9 raccords; isolé; gris clair



Réf.: 2002-477/011-000

Ponts intercalables; isolé; gris clair



Réf.: 2002-479/011-000

Ponts intercalables; isolé; gris clair



Réf.: 2002-481/011-000

Ponts intercalables; isolé; gris clair

1.3.4 Montage

1.3.4.1 Matériel de montage



Réf.: 209-137

Adaptateur de montage; utilisable comme butée d'arrêt; Largeur 6,5 mm; gris

1.3.5 Outil

1.3.5.1 Outil de manipulation



Réf.: 210-658

Outil de manipulation; lame 3,5 x 0,5 mm; avec tige partiellement isolée; Coudé; court; multicolore



Réf.: 210-720

Outil de manipulation; lame 3,5 x 0,5 mm; avec tige partiellement isolée; multicolore court; multicolore

1.3.6 Réducteur isolant de sécurité

1.3.6.1 Réducteur isolant de sécurité



Réf.: 2002-171

Réducteur isolant de sécurité; 0,25 - 0,5 mm²; 5 pièces/bande; gris clair



Réf.: 2002-172

Réducteur isolant de sécurité; 0,75 - 1 mm²; 5 pièces/bande; gris foncé

1.3.7 Repérage

1.3.7.1 Adaptateur de repérage



Réf.: 2002-161

Adaptateur; gris



Réf.: 2009-198

Adaptateur; gris

1.3.7.2 Bande de repérage



Réf.: 2009-110

Bandes de marquage; pour Smart Printer; sur rouleau; non extensible; vierge; encliquetable; blanc

1.3.7.3 Étiquette de marquage



Réf.: 248-501

Carte de repérage mini WSB; en carte; non extensible; vierge; encliquetable; blanc



Réf.: 248-501/000-006

Carte de repérage mini WSB; en carte; non extensible; vierge; encliquetable; bleu



Réf.: 248-501/000-007

Carte de repérage mini WSB; en carte; non extensible; vierge; encliquetable; gris



Réf.: 248-501/000-002

Carte de repérage mini WSB; en carte; non extensible; vierge; encliquetable; jaune



Réf.: 248-501/000-012

Carte de repérage mini WSB; en carte; non extensible; vierge; encliquetable; orange



Réf.: 248-501/000-005

Carte de repérage mini WSB; en carte; non extensible; vierge; encliquetable; rouge



Réf.: 248-501/000-023

Carte de repérage mini WSB; en carte; non extensible; vierge; encliquetable; vert



Réf.: 248-501/000-017

Carte de repérage mini WSB; en carte; non extensible; vierge; encliquetable; vert clair



Réf.: 248-501/000-024

Carte de repérage mini WSB; en carte; non extensible; vierge; encliquetable; violet



Réf.: 793-5501

Carte de repérage WMB; en carte; largeur des bornes 5 - 17,5 mm; extensible 5 - 5,2 MM; vierge; encliquetable; blanc



Réf.: 793-5501/000-006

Carte de repérage WMB; en carte; largeur des bornes 5 - 17,5 mm; extensible 5 - 5,2 MM; vierge; encliquetable; bleu



Réf.: 793-5501/000-007

Carte de repérage WMB; en carte; largeur des bornes 5 - 17,5 mm; extensible 5 - 5,2 MM; vierge; encliquetable; gris



Réf.: 793-5501/000-002

Carte de repérage WMB; en carte; largeur des bornes 5 - 17,5 mm; extensible 5 - 5,2 MM; vierge; encliquetable; jaune



Réf.: 793-5501/000-014

Carte de repérage WMB; en carte; largeur des bornes 5 - 17,5 mm; extensible 5 - 5,2 MM; vierge; encliquetable; marron



Réf.: 793-5501/000-012

Carte de repérage WMB; en carte; largeur des bornes 5 - 17,5 mm; extensible 5 - 5,2 MM; vierge; encliquetable; orange



Réf.: 793-5501/000-005

Carte de repérage WMB; en carte; largeur des bornes 5 - 17,5 mm; extensible 5 - 5,2 MM; vierge; encliquetable; rouge



Réf.: 793-5501/000-023

Carte de repérage WMB; en carte; largeur des bornes 5 - 17,5 mm; extensible 5 - 5,2 MM; vierge; encliquetable; vert



Réf.: 793-5501/000-017

Carte de repérage WMB; en carte; largeur des bornes 5 - 17,5 mm; extensible 5 - 5,2 MM; vierge; encliquetable; vert clair



Réf.: 793-5501/000-024

Carte de repérage WMB; en carte; largeur des bornes 5 - 17,5 mm; extensible 5 - 5,2 MM; vierge; encliquetable; violet



Réf.: 2009-145

Mini-WSB Inline; pour Smart Printer; 1700 pièces sur rouleau; extensible 5 - 5,2 MM; vierge; encliquetable; blanc



Réf.: 2009-145/000-006

Mini-WSB Inline; pour Smart Printer; 1700 pièces sur rouleau; extensible 5 - 5,2 MM; vierge; encliquetable; bleu



Réf.: 2009-145/000-007

Mini-WSB Inline; pour Smart Printer; 1700 pièces sur rouleau; extensible 5 - 5,2 MM; vierge; encliquetable; gris



Réf.: 2009-145/000-002

Mini-WSB Inline; pour Smart Printer; 1700 pièces sur rouleau; extensible 5 - 5,2 MM; vierge; encliquetable; jaune



Réf.: 2009-145/000-012

Mini-WSB Inline; pour Smart Printer; 1700 pièces sur rouleau; extensible 5 - 5,2 MM; vierge; encliquetable; orange



Réf.: 2009-145/000-005

Mini-WSB Inline; pour Smart Printer; 1700 pièces sur rouleau; extensible 5 - 5,2 MM; vierge; encliquetable; rouge



Réf.: 2009-145/000-023

Mini-WSB Inline; pour Smart Printer; 1700 pièces sur rouleau; extensible 5 - 5,2 MM; vierge; encliquetable; vert



Réf.: 2009-145/000-024

Mini-WSB Inline; pour Smart Printer; 1700 pièces sur rouleau; extensible 5 - 5,2 MM; vierge; encliquetable; violet



Réf.: 2009-115

WMB-Inline; pour Smart Printer; 1500 pièces sur rouleau; extensible 5 - 5,2 MM; vierge; encliquetable; blanc



Réf.: 2009-115/000-006

WMB-Inline; pour Smart Printer; 1500 pièces sur rouleau; extensible 5 - 5,2 MM; vierge; encliquetable; bleu



Réf.: 2009-115/000-007

WMB-Inline; pour Smart Printer; 1500 pièces sur rouleau; extensible 5 - 5,2 MM; vierge; encliquetable; gris



Réf.: 2009-115/000-002

WMB-Inline; pour Smart Printer; 1500 pièces sur rouleau; extensible 5 - 5,2 MM; vierge; encliquetable; jaune



Réf.: 2009-115/000-012

WMB-Inline; pour Smart Printer; 1500 pièces sur rouleau; extensible 5 - 5,2 MM; vierge; encliquetable; orange



Réf.: 2009-115/000-005

WMB-Inline; pour Smart Printer; 1500 pièces sur rouleau; extensible 5 - 5,2 MM; vierge; encliquetable; rouge



Réf.: 2009-115/000-023

WMB-Inline; pour Smart Printer; 1500 pièces sur rouleau; extensible 5 - 5,2 MM; vierge; encliquetable; vert



Réf.: 2009-115/000-017

WMB-Inline; pour Smart Printer; 1500 pièces sur rouleau; extensible 5 - 5,2 MM; vierge; encliquetable; vert clair



Réf.: 2009-115/000-024

WMB-Inline; pour Smart Printer; 1500 pièces sur rouleau; extensible 5 - 5,2 MM; vierge; encliquetable; violet



1.3.7.4 Porte-étiquettes de groupe



Réf.: 2009-191

Porte-étiquettes de groupe; gris

Réf.: 2009-192

Porte-étiquettes de groupe; gris

Réf.: 2009-193

Porte-étiquettes de groupe; gris

1.3.8 Tester et mesurer

1.3.8.1 Accessoire de test



Réf.: 2009-174

Adaptateur de test; pour fiche de test Ø 4 mm; pour tester les bornes sur rail TOPJOB® S; gris



Réf.: 210-136

Fiche de contrôle; Ø 2 mm; avec câble de longueur 500 mm; rouge



Réf.: 2002-611

Module de fiche de contrôle type L pour TOPJOB® S; modulaires; 1 pôle; 2,50 mm²; gris



Réf.: 2002-649

Module vide TOPJOB® S; modulaires; pour sauter p.ex. des bornes pontées; gris



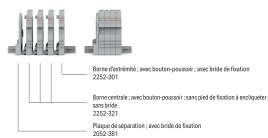
Réf.: 2009-182

Prise de test; pour max. 2,5 mm²; pour le raccordement sans outil des conducteurs de contrôle individuels de 0,08; gris

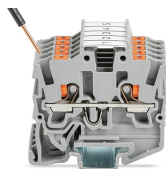
Indications de manipulation

Montage

Exemple de bornettes à bornes à 4 pôles; avec boutons-poussoir; avec brides de fixation



Raccorder le conducteur



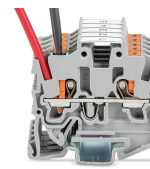
Insertion directe (Push-in) – Conducteurs rigides



Insertion directe (Push-in) – Conducteurs souples avec embout d'extrémité

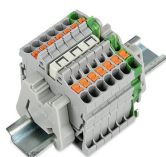


Raccordement des conducteurs avec outil de manipulation - Conducteurs souples

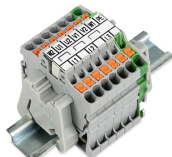


Déconnexion avec l'outil de manipulation - Tous les conducteurs

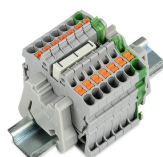
Pontage



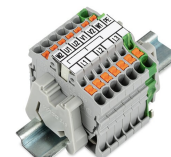
Placer les peignes de pontage (contact de pontage en triangle) et pousser jusqu'en butée (ici, l'exemple des bornes avec poussoir).



Bande de repérage (2009-110) insérée dans le logement de repérage avec la symbole du pont utilisé (contact de pontage en triangle) (ici, l'exemple des bornes avec poussoir)



Placer les peignes de pontage (contact de pontage en étoile) et pousser jusqu'en butée (ici, l'exemple des bornes avec poussoir).



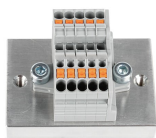
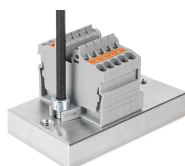
Bande de repérage (2009-110) insérée dans le logement de repérage avec la symbole du pont utilisé (contact de pontage en étoile 2000-405/011-000) (ici, l'exemple des bornes avec poussoir)

Tester



Tester avec fiche de contrôle Ø 2 mm
(210-136), max. 42 V

Montage



Repérage



Encliquetage d'une bande de repérage
WMB dans le logement de repérage



Encliquetage d'une bande de repérage
(2009-110) dans le logement de repérage