

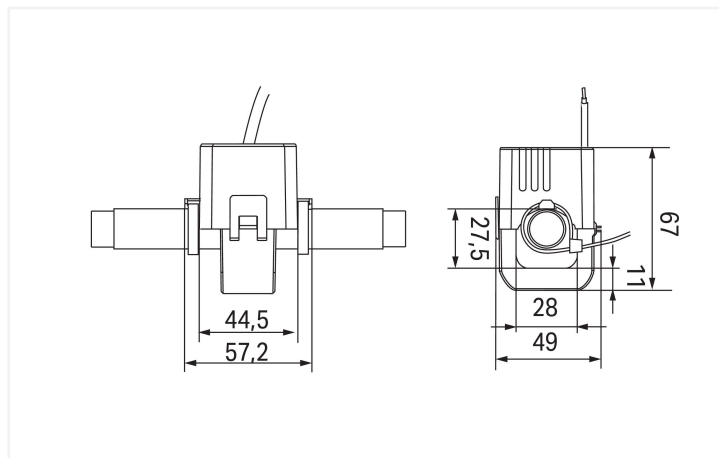
## Fiche technique | Référence: 855-4101/200-001

Transformateurs d'intensité non intrusifs; Courant de référence primaire 200 A;  
Courant de référence secondaire 1 A; Puissance de référence 0,2 VA; Classe de  
précision 1; Longueur de câble 3 m

<https://www.wago.com/855-4101/200-001>



Identique à la figure



Dimensions en mm

### Description :

Les transformateurs de courant ouvrants compacts conviennent particulièrement bien pour un montage ultérieur dans des installations existantes. Les transformateurs de courant ouvrants conviennent particulièrement bien dans les cas où le circuit ne doit pas être interrompu. La qualité des transformateurs d'intensité ouvrants conduit à des mesures de courant particulièrement précises. Le transformateur de courant ouvrant peut être chargé avec la puissance de référence indiquée à l'extrémité du câble. Tous les transformateurs sont équipés de câbles avec code couleur. Deux serre-câbles résistants aux UV fournis assurent un montage sûr et simple.

### Caractéristiques :

- Rapports de transformation coté primaire 200 A et secondaire 1 A
- Pas d'interruption de la ligne de mesure
- Idéal pour une utilisation dans des espaces très réduits
- Montage particulièrement rapide
- Pour utilisation dans les conducteurs isolés jusqu'à Ø 28 mm
- Compact et articulé
- Câble de raccordement avec code couleur 3 m

### Données techniques

#### Entrée

Grandeur de mesure Courant

#### Entrée – Transformateur de courant

Courant permanent thermique de référence $I_{cth}$	100 %
Courant de courte durée thermique $I_{th}$	$60 \times I_N / 1 \text{ s}$
Courant transitoire de référence $I_{dyn}$	$2,5 \times I_{th}$
Fréquence de référence	50 ... 60 Hz
Courant primaire	200 A

#### Sortie – Transformateur de courant

Courant de référence secondaire	1 A
Puissance de référence $S_r$	0,2 VA

#### Erreur de mesure

Classe de précision	1
---------------------	---

### Sécurité & Protection

Indice de protection	IP20
Tension de test	AC 3 kV; 50 Hz; 1 min
tension maximum pour matériels $U_m$	AC 720 V <sub>eff</sub>

### Données de raccordement

Passage pour conducteur de mesure	Ø 28 mm
Type de câble	2 x 0,5 mm <sup>2</sup> ; souple
Code couleur	marron = S1 ; bleu = S2

### Données géométriques

Longueur du conducteur	3 m
Largeur	57,2 mm / 2.25 inch
Hauteur	67 mm / 2.64 inch
Profondeur	49 mm / 1.93 inch

### Données mécaniques

Type de montage	Transformateur d'intensité séparable (en suspension)
-----------------	--

### Données du matériau

Charge calorifique	0 MJ
Poids	340 g

### Conditions d'environnement

Température ambiante (fonctionnement)	-10 ... +55 °C
Température ambiante (stockage)	-20 ... +70 °C
Humidité relative	5 ... 85 % (sans condensation)
Altitude d'utilisation max.	2000 m

### Normes et spécifications

Marquage de conformité	CE
Normes/spécifications	EN 61869-1 EN 61869-2

### Données commerciales

eCl@ss 10.0	27-21-09-02
eCl@ss 9.0	27-21-09-02
ETIM 9.0	EC002048
ETIM 8.0	EC002048
Unité d'emb. (SUE)	1 pce(s)
Type d'emballage	Carton
Pays d'origine	NL
Numéro du tarif douanier	85043180888

## Conformité environnementale du produit

État de conformité RoHS

Compliant, No Exemption

## Approbations / certificats

## Homologations générales



Homologation	Norme	Nom du certificat
EAC GZO Almaty Standart	TP TC 004/2011	EAC CoC 03082

## Déclarations de conformité et de fabricant

Homologation	Norme	Nom du certificat
EU-Declaration of Conformity WAGO GmbH & Co. KG	-	-
UK-Declaration of Conformity WAGO GmbH & Co. KG	-	-

## Téléchargements

## Conformité environnementale du produit

## Recherche de conformité

 Environmental Product  
Compliance  
855-4101/200-001
 [↓](#)

## Documentation

## Informations complémentaires

WAGO Interface Configuration Software SMALL	1.6.3.7 17.09.2019	exe 46878.36 KB	<a href="#">↓</a>
--	-----------------------	--------------------	-------------------

## Texte complémentaire

855-4101/200-001	19.02.2019	xml 5.15 KB	<a href="#">↓</a>
855-4101/200-001	05.02.2015	doc 31.00 KB	<a href="#">↓</a>

## Dépliant instructions

Kabelumbau-Stromwandler	V 1.1.0 15.01.2020	pdf 812.97 KB	<a href="#">↓</a>
-------------------------	-----------------------	------------------	-------------------

## Données CAD/CAE

## Données CAD

 2D/3D Models  
855-4101/200-001
 [↓](#)

## 1 Produits correspondants

### 1.1 Accessoires en option

#### 1.1.1 Convertisseur de mesure

##### 1.1.1.1 Convertisseur de signal



**Réf.: 857-551**

Convertisseur de signal; Signal d'entrée de courant; Signal de sortie de tension et de courant; Sortie digitale; Configuration par logiciel; Tension d'alimentation 24 V DC; Largeur 6 mm



**Réf.: 857-550**

Convertisseur de signal; Signal d'entrée de courant; Signal de sortie de tension et de courant; Sortie digitale; Configuration par logiciel; Tension d'alimentation 24 V DC; Largeur 6 mm; 2,50 mm<sup>2</sup>

##### 1.1.1.2 Module de mesure de puissance



**Réf.: 2857-570/024-001**

Convertisseur de puissance à 3 phases; 3x277/480 V/1 A; MODBUS RTU; Sortie digitale; Configuration par logiciel; Tension d'alimentation 24 V DC

## 1.1.2 Montage

### 1.1.2.1 Borne transformateur de courant



**Réf.: 2007-8876**

Bloc de bornes; pour circuit de transformateur d'intensité triphasé; 6,00 mm<sup>2</sup>; multicolore



**Réf.: 2007-8875**

Bloc de bornes; pour circuit de transformateur d'intensité; 6,00 mm<sup>2</sup>; multicolore



**Réf.: 2007-8877**

Bloc de bornes; pour circuit de transformateur d'intensité; 6,00 mm<sup>2</sup>; multicolore



**Réf.: 2007-8873**

Bloc de bornes; pour transformateurs d'intensité et de tension; 6,00 mm<sup>2</sup>; multicolore



**Réf.: 2007-8874**

Bloc de bornes; pour transformateurs d'intensité et de tension; 6,00 mm<sup>2</sup>; multicolore

## Indications de manipulation

### Montage



Connexion facile !



Montage rapide et simple !

