

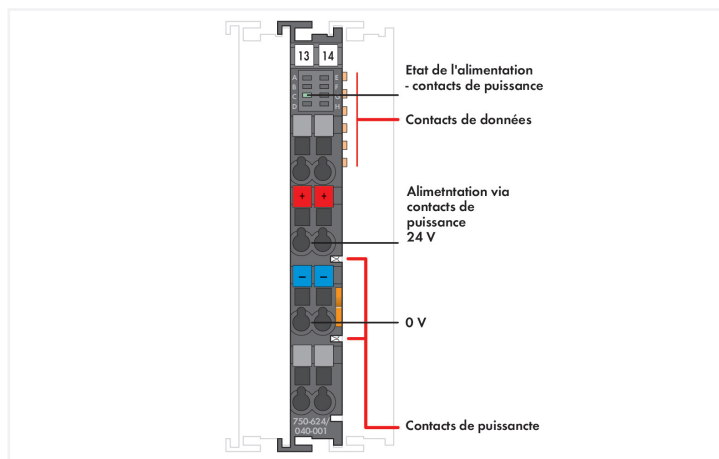
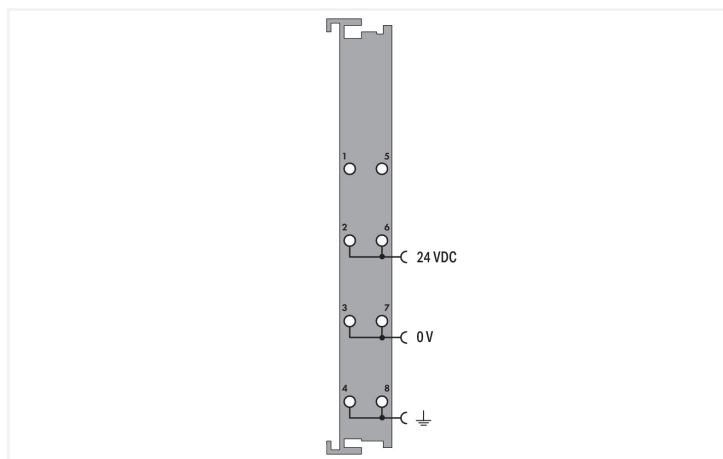
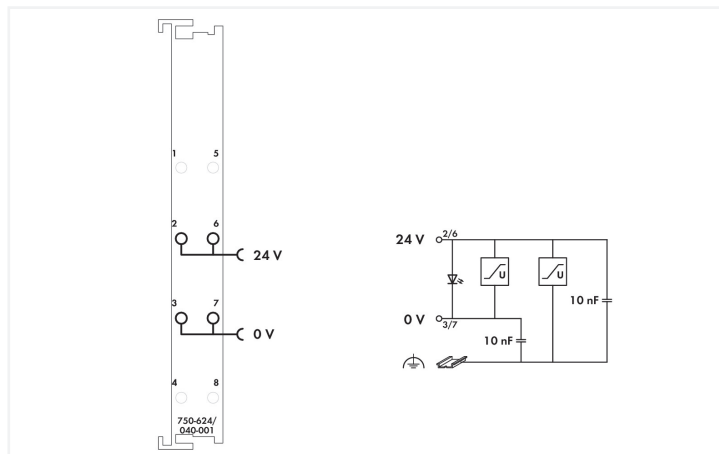
# Fiche technique | Référence: 750-624/040-001

Filtre pour l'alimentation du champ (surge); DC 24 V; Isolation plus élevée; sans contacts de puissance; Extrem

<https://www.wago.com/750-624/040-001>



Couleur: ■ gris foncé



Le WAGO I/O System 750 XTR peut être installé dans l'industrie navale, c'est-à-dire en On/Offshore (par ex. plateforme de forage, installation de transbordement). Ceci est certifié par la conformité aux exigences établies par d'importants organismes de certification comme par ex. DNV GL et Lloyds Register. En utilisant cette borne, le fonctionnement correct (certification) est assuré. Ces conditions sont aussi valables pour l'utilisation des modules de bus XTR dans des postes de transformation et/ou dans les applications de télécontrôle et la technologie ferroviaire.

L'alimentation est garantie par les bornes de bus suivantes : Borne de filtrage d'alimentation 750-626/040-000 (alimentation côté système et terrain) ou borne de filtrage pour l'alimentation du côté terrain 750-624/040-001 (uniquement alimentation côté terrain).

Le module de filtrage pour l'alimentation du côté terrain, réf. 750-624/040-001, contient une protection en surtension, il est également utilisable comme borne d'alimentation.

### Le dispositif est adapté aux conditions d'utilisation dans des environnements sévères :

- plage de températures largement étendue
- tension de claquage et résistance CEM plus élevées
- résistance élevée aux vibrations et aux chocs

### Données techniques

Type de signal	Tension
Type de signal tension	24 V DC
Tension d'alimentation système	5 V DC; via contacts de données
Tension d'alimentation terrain	24 V DC (-25 ... +30 %); via contacts de puissance (alimentation via connexion CAGE CLAMP®; transmission via contact à ressort); Le derating doit être respecté !
Tension assignée de tenue aux chocs	1 kV
Éléments d'affichage	LED (C) verte : état de l'alimentation : Contacts de puissance
Nombre de contacts de puissance, sortant	2
Capacité de charge en courant des contacts de puissance	10 A
Derating	

### Données de raccordement

Technique de raccordement : alimentation coté terrain	4 x CAGE CLAMP®
Matière plastique conducteur raccordable	Cuivre
Type de connexion 1	Alimentation coté terrain
Conducteur rigide	0,25 ... 2,5 mm <sup>2</sup> / 24 ... 14 AWG
Conducteur souple	0,25 ... 2,5 mm <sup>2</sup> / 24 ... 14 AWG
Longueur de dénudage	8 ... 9 mm / 0.31 ... 0.35 inch

### Données géométriques

Largeur	12 mm / 0.472 inch
Hauteur	100 mm / 3.937 inch
Profondeur	67,8 mm / 2.669 inch
Prof. à partir du niveau supérieur du rail	60,6 mm / 2.386 inch

### Données mécaniques

Type de montage	Rail 35
-----------------	---------

### Données du matériau

Couleur	gris foncé
Matériel de l'enveloppe	Polycarbonate, polyamide 6.6
Charge calorifique	0,965 MJ
Poids	47,8 g
Marquage de conformité	CE

### Conditions d'environnement

Température ambiante (fonctionnement)	-40 ... +70 °C
Température ambiante (stockage)	-40 ... +85 °C
Indice de protection	IP20
Degré de pollution	2 selon CEI 61131-2
Altitude de fonctionnement	
Position de montage	Horizontal left, horizontal up, vertical top and vertical bottom
Humidité relative (sans condensation)	95 %
Humidité relative (avec condensation)	condensation momentanée selon classe 3K7/ CEI EN 60721-3-3 sous utilisation de E DIN 40046-721-3 (sauf précipitations d'eau et de givre)
Résistance aux vibrations	selon CEI 60068-2-6 (accélération : 5g), EN 60870-2-2, CEI 60721-3-1, -3, EN 50155, EN 61373
Résistance aux chocs	selon CEI 60068-2-27 (15g/11 ms/semi-sinusoidale/1 000 chocs ; 25g/6 ms/1 000 chocs), EN 50155, EN 61373
CEM – Susceptibilité en réception	selon EN 61000-6-1, -2, EN 61131-2, secteur naval, EN 50121-3-2, EN 50121-4, -5, EN 60255-26, EN 60870-2-1, EN 61850-3, CEI 61000-6-5, IEEE 1613, VDEW : 1994
CEM – En émission	selon EN 61000-6-3, -4, EN 61131-2, EN 60255-26, secteur naval, EN 60870-2-1, EN 61850-3, EN 50121-3-2, EN 50121-4, -5
Contrainte par matières polluantes	selon CEI 60068-2-42 et CEI 60068-2-43
Concentration maximale en matière polluante H <sub>2</sub> S admise à une humidité relative 75 %	10 ppm
Concentration maximale en matière polluante SO <sub>2</sub> admise à une humidité relative 75 %	25 ppm

## Données commerciales

Product Group	15 (Système E/S)
eCl@ss 10.0	27-24-26-10
eCl@ss 9.0	27-24-26-10
ETIM 9.0	EC001600
ETIM 8.0	EC001600
Unité d'emb. (SUE)	1 pce(s)
Type d'emballage	Carton
Pays d'origine	DE
GTIN	4050821460176
Numéro du tarif douanier	85389091890

## Conformité environnementale du produit

CAS-No.	1303-86-2 1317-36-8 7439-92-1
Liste des substances candidates REACH	Diboron trioxide Lead Lead monoxide Perfluorobutane sulfonic acid (PFBS) and its salts
État de conformité RoHS	Compliant,With Exemption
Exemption RoHS	6(c) 7(a) 7(c)-I 7(c)-II
SCIP notification number (Bulgarie)	d8e66a75-a2e1-4cb9-ae45-7680408e64f0
SCIP notification number (République tchèque)	fa42b6ae-9c7c-4953-80c9-753138e532eb

## Approbations / certificats

## Homologations générales



Homologation	Norme	Nom du certificat
EAC GZO Almaty Standart	TP TC 020/2011	EAC CoC 03083
KC National Radio Research Agency	Article 58-2, Clause 3	MSIP-REM-W43-IDE750
UL Underwriters Laboratories Inc. (ORDINARY LOCATIONS)	UL 508	E175199

## Déclarations de conformité et de fabricant

Homologation	Norme	Nom du certificat
EU-Declaration of Conformity WAGO GmbH & Co. KG	-	-
UK-Declaration of Conformity WAGO GmbH & Co. KG	-	-

## Homologations pour le secteur marine



Homologation	Norme	Nom du certificat
ABS American Bureau of Shipping	-	22-2208829-PDA
DNV DNV GL SE	-	TAA00000Y7
LR Lloyds Register	-	LR22276776TA
PRS Polski Rejestr Statków	-	TE/1099/880590/23

## Homologations pour milieux à risque d'explosion



Homologation	Norme	Nom du certificat
ATEX TUEV Nord Cert GmbH	EN 60079-0	TUEV 17 ATEX 193969X (II 3 G Ex ec IIC T4 Gc)
CCC CNEX	CNCA-C23-01	2020312310000214 (Ex ec IIC T4 Gc)
IECEx TUEV Nord Cert GmbH	IEC 60079-0	IECEx TUN 16.0046X (Ex ec IIC T4 Gc)
UKEx WAGO GmbH & Co. KG	EN 60079-0	UKCA_WA GO22UKEX005X_ec

### Homologations pour milieux à risque d'explosion

UL	UL 121201	E198726
Underwriters Laboratories Inc. (HAZARDOUS LOCATIONS)		

### Téléchargements

#### Conformité environnementale du produit

Recherche de conformité	
Environmental Product Compliance 750-624/040-001	<a href="#">↓</a>

### Documentation

Manuel			
Product Manual 24 V DC Field Side Supply Filter HI NC (Surge) / XTR	V 1.4.0 29.04.2020	pdf 2740.42 KB	<a href="#">↓</a>

Description du système		
Overview on WAGO-I/O-SYSTEM 750 approvals	pdf 192.00 KB	<a href="#">↓</a>
750 XTR Series I/O-System – General Product Information	pdf 726.09 KB	<a href="#">↓</a>

Dépliant instructions		
CCC Ex (Additional information)	26.04.2023	pdf 144.58 KB

### Données CAD/CAE

Données CAD	
2D/3D Models 750-624/040-001	<a href="#">↓</a>

Données CAE	
EPLAN Data Portal 750-624/040-001	<a href="#">↓</a>
WSCAD Universe 750-624/040-001	<a href="#">↓</a>
ZUKEN Portal 750-624/040-001	<a href="#">↓</a>

### 1 Produits correspondants

#### 1.1 Accessoires en option

##### 1.1.1 Boîtier

##### 1.1.1.1 Boîtier



**Réf.: 850-825**  
Boîtier avec indice de protection IP65; Aluminium (RAL 7032); LxHx-Prof.(160x100x160 mm); 9 x M12, 4 x M20



**Réf.: 850-826**  
Boîtier avec indice de protection IP65; Aluminium (RAL 7032); LxHx-Prof.(240x100x160 mm); Presse-étoupes 4 x M20, 4 x M16, 14 x M12



**Réf.: 850-827**  
Boîtier avec indice de protection IP65; Aluminium (RAL 7032); LxHx-Prof.(320x100x160 mm); Presse-étoupes 4 x M20, 8 x M16, 17 x M12



**Réf.: 850-828**  
Boîtier avec indice de protection IP65; Aluminium (RAL 7032); LxHx-Prof.(480x100x160 mm); Presse-étoupes 4 x M20, 10 x M16, 35 x M12

### 1.1.1.1 Boîtier



**Réf.: 850-826/002-000**

Boîtier avec indice de protection IP65; Aluminium (RAL 7035); LxHx-Prof.(240x100x160 mm); Presse-étoupes 4 x M20, 4 x M16, 14 x M12



**Réf.: 850-827/002-000**

Boîtier avec indice de protection IP65; Aluminium (RAL 7035); LxHx-Prof.(320x100x160 mm); Presse-étoupes 4 x M20, 8 x M16, 17 x M12



**Réf.: 850-828/002-000**

Boîtier avec indice de protection IP65; Aluminium (RAL 7035); LxHx-Prof.(480x100x160 mm); Presse-étoupes 4 x M20, 10 x M16, 35 x M12



**Réf.: 850-834**

Boîtier avec indice de protection IP65; Polyester (RAL 7032); LxHx-Prof.(164x100x164 mm); 9 x M12, 4 x M20



**Réf.: 850-835**

Boîtier avec indice de protection IP65; Polyester (RAL 7032); LxHx-Prof.(244x100x164 mm); Presse-étoupes 4 x M20, 4 x M16, 14 x M12



**Réf.: 850-836**

Boîtier avec indice de protection IP65; Polyester (RAL 7032); LxHx-Prof.(324x100x164 mm); Presse-étoupes 4 x M20, 8 x M16, 17 x M12



**Réf.: 850-814/002-000**

Boîtier avec indice de protection IP65; tôle d'acier (RAL 7035); LxHx-Prof.(200x120x200 mm); sans plaque pour presse-étoupes



**Réf.: 850-815/002-000**

Boîtier avec indice de protection IP65; tôle d'acier (RAL 7035); LxHx-Prof.(300x120x200 mm); sans plaque pour presse-étoupes



**Réf.: 850-816/002-000**

Boîtier avec indice de protection IP65; tôle d'acier (RAL 7035); LxHx-Prof.(400x120x200 mm); sans plaque pour presse-étoupes



**Réf.: 850-817/002-000**

Boîtier avec indice de protection IP65; tôle d'acier (RAL 7035); LxHx-Prof.(600x120x200 mm); sans plaque pour presse-étoupes

### 1.1.2 Raccordement de blindage

#### 1.1.2.1 Étrier de blindage



**Réf.: 790-140**

Etrier de serrage de blindage; Diamètre de blindage



**Réf.: 790-108**

Etrier de serrage de blindage; Largeur 11 mm; Diamètre de blindage; 3 ... 8 mm



**Réf.: 790-208**

Etrier de serrage de blindage; Largeur 12,4 mm; 3 ... 8 mm



**Réf.: 790-116**

Etrier de serrage de blindage; Largeur 19 mm; Diamètre de blindage; 7 ... 16 mm



**Réf.: 790-216**

Etrier de serrage de blindage; Largeur 21,8 mm; 6 ... 16 mm



**Réf.: 790-124**

Etrier de serrage de blindage; Largeur 27 mm; Diamètre de blindage; 6 ... 24 mm



**Réf.: 790-220**

Etrier de serrage de blindage; Largeur de 30 mm; 6 ... 20 mm

### 1.1.3 Rail

#### 1.1.3.1 Matériel de montage



**Réf.: 210-114**

Rail acier; 35 x 15; épaisseur 1,5 mm; longueur 2 m; non perforé; d'après EN 60715; couleurs argent



**Réf.: 210-506**

Rail acier; 35 x 15; épaisseur 1,5 mm; longueur 2 m; non perforé; galvanisation de bandes; d'après EN 60715; couleurs argent



**Réf.: 210-197**

Rail acier; 35 x 15; épaisseur 1,5 mm; longueur 2 m; perforé; d'après EN 60715; couleurs argent



**Réf.: 210-508**

Rail acier; 35 x 15; épaisseur 1,5 mm; longueur 2 m; perforé; galvanisation de bandes; d'après EN 60715; couleurs argent



**Réf.: 210-118**

Rail acier; 35 x 15; épaisseur 2,3 mm; longueur 2 m; non perforé; d'après EN 60715; couleurs argent



**Réf.: 210-113**

Rail acier; 35 x 7,5; épaisseur 1 mm; longueur 2 m; non perforé; d'après EN 60715; couleurs argent



**Réf.: 210-505**

Rail acier; 35 x 7,5; épaisseur 1 mm; longueur 2 m; non perforé; galvanisation de bandes; d'après EN 60715; couleurs argent



**Réf.: 210-115**

Rail acier; 35 x 7,5; épaisseur 1 mm; longueur 2 m; perforé; d'après EN 60715; Largeur de trou 18 mm; pas des trous 25 mm; couleurs argent



**Réf.: 210-112**

Rail acier; 35 x 7,5; épaisseur 1 mm; longueur 2 m; perforé; d'après EN 60715; Largeur de trou 25 mm; pas des trous 36 mm; couleurs argent



**Réf.: 210-504**

Rail acier; 35 x 7,5; épaisseur 1 mm; longueur 2 m; perforé; galvanisation de bandes; d'après EN 60715; couleurs argent



**Réf.: 210-196**

Rail aluminium; 35 x 8,2; épaisseur 1,6 mm; longueur 2 m; non perforé; d'après EN 60715; couleurs argent



**Réf.: 210-198**

Rail en cuivre; 35 x 15; épaisseur 2,3 mm; longueur 2 m; non perforé; d'après EN 60715; couleurs cuivre

## 1.1.4 Repérage

### 1.1.4.1 Adaptateur de repérage



Réf.: 750-103

Porte-étiquettes de groupe

### 1.1.4.2 Étiquette de marquage



Réf.: 248-501

Carte de repérage mini WSB; en carte; non extensible; vierge; encliquetable; blanc



Réf.: 248-501/000-006

Carte de repérage mini WSB; en carte; non extensible; vierge; encliquetable; bleu



Réf.: 248-501/000-007

Carte de repérage mini WSB; en carte; non extensible; vierge; encliquetable; gris



Réf.: 248-501/000-002

Carte de repérage mini WSB; en carte; non extensible; vierge; encliquetable; jaune



Réf.: 248-501/000-012

Carte de repérage mini WSB; en carte; non extensible; vierge; encliquetable; orange



Réf.: 248-501/000-005

Carte de repérage mini WSB; en carte; non extensible; vierge; encliquetable; rouge



Réf.: 248-501/000-023

Carte de repérage mini WSB; en carte; non extensible; vierge; encliquetable; vert



Réf.: 248-501/000-017

Carte de repérage mini WSB; en carte; non extensible; vierge; encliquetable; vert clair



Réf.: 248-501/000-024

Carte de repérage mini WSB; en carte; non extensible; vierge; encliquetable; violet

Réf.: 2009-145

Mini-WSB Inline; pour Smart Printer; 1700 pièces sur rouleau; extensible 5 - 5,2 MM; vierge; encliquetable; blanc

Réf.: 2009-145/000-006

Mini-WSB Inline; pour Smart Printer; 1700 pièces sur rouleau; extensible 5 - 5,2 MM; vierge; encliquetable; bleu

Réf.: 2009-145/000-007

Mini-WSB Inline; pour Smart Printer; 1700 pièces sur rouleau; extensible 5 - 5,2 MM; vierge; encliquetable; gris

Réf.: 2009-145/000-002

Mini-WSB Inline; pour Smart Printer; 1700 pièces sur rouleau; extensible 5 - 5,2 MM; vierge; encliquetable; jaune

Réf.: 2009-145/000-012

Mini-WSB Inline; pour Smart Printer; 1700 pièces sur rouleau; extensible 5 - 5,2 MM; vierge; encliquetable; orange

Réf.: 2009-145/000-005

Mini-WSB Inline; pour Smart Printer; 1700 pièces sur rouleau; extensible 5 - 5,2 MM; vierge; encliquetable; rouge

Réf.: 2009-145/000-023

Mini-WSB Inline; pour Smart Printer; 1700 pièces sur rouleau; extensible 5 - 5,2 MM; vierge; encliquetable; vert

Réf.: 2009-145/000-024

Mini-WSB Inline; pour Smart Printer; 1700 pièces sur rouleau; extensible 5 - 5,2 MM; vierge; encliquetable; violet

### 1.1.4.3 Porte-étiquettes de groupe



Réf.: 750-107

Porte-étiquettes de groupe