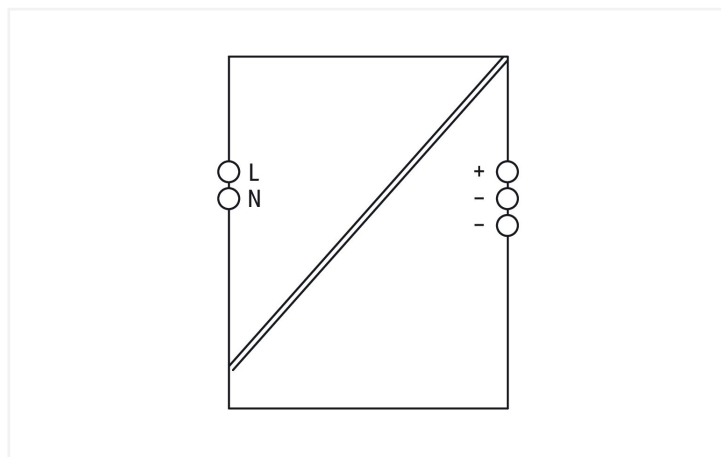


Fiche technique | Référence: 2687-2142

Alimentation; Eco 2; monophasé; Tension de sortie 24 V DC; Courant de sortie 1,25 A; LED DC OK

<https://www.wago.com/2687-2142>



Caractéristiques :

- Affichage d'état optique
- Possibilité de montage en parallèle, en série
- Refroidissement par convection naturelle dans le cas d'un montage en position horizontale
- Connexion par insertion directe et actionnement par levier sans outil
- Tension de sortie isolée galvaniquement (TBTS/TBTP) selon EN 61010/UL 61010
- Support de repérage (2789-1223, non inclus dans la livraison) pour cartes de repérage WAGO (WMB) et bandes de repérage WAGO

Données techniques

Entrée		Sortie	
Phases	1	Tension nominale de sortie $U_{s, nom}$	DC 24 V (TBTS)
Tension nominale d'entrée $U_{e, Nom}$	1 x AC 100 ... 240 V	Plage de tension de sortie	DC 22 ... 29 V (réglable)
Plage de tension d'entrée	1 x AC 90 ... 264 V	Préréglage	DC 24 V
Plage de fréquence réseau nominale	50 ... 60 Hz	Courant nominal de sortie $I_{s, Nom}$	1,25 A (24 V DC)
Courant d'entrée I_e	$\leq 0,3$ A (230 V AC ; charge nominale); $\leq 0,6$ A (100 V AC ; charge nominale)	Puissance nominale de sortie	30 W
Courant au démarrage	≤ 10 A (après 1 ms)	Précision de réglage	≤ 1 %
Correction du facteur de puissance (PFC)	passive	Ondulation résiduelle	≤ 30 mV (Pointe - Pointe, pour 230 V AC)
Délai en cas de coupure de secteur	≥ 120 ms (230 V AC); ≥ 15 ms (110 V AC)	Comportement en cas de surcharge	Puissance constante jusqu'à 125 % ; en cas de court-circuit, mise hors-circuit et remise sous tension automatique

Signalisation et communication

Signalisation	1 x LED DC O.K. (verte)
---------------	-------------------------

Rendement/puissance dissipée

Puissance dissipée P_v	$\leq 0,2$ W (À vide); $\leq 4,3$ W (charge nominale)
Rendement typ.	88 %

Protection par fusibles

Fusible interne	T 1 A / 250 V AC
Fusible en amont (recommandé)	16 A (pour USA/Canada : 15 A)

Sécurité & Protection

Tension d'isolement (prim.-sec., AC)	3510 V
Classe de protection	II
Indice de protection	IP20; selon EN 60529
Tension inverse	\leq DC 35 V
Catégorie de surtension	III (≤ 2000 m au-dessus du niveau de la mer) ; II (> 2000 m au-dessus du niveau de la mer)
Degré de pollution	2
Résistant aux courts-circuits	Oui
Fonctionnement à vide	Oui
Mise en parallèle possible	Oui
Possibilité de montage en série	Oui
MTBF	$> 1\,000\,000$ h (selon CEI 61709)

Données de raccordement

Type de connexion 1	Entrée/sortie
Technique de connexion	Push-in CAGE CLAMP®
Conducteur rigide	0,2 ... 4 mm ² / 24 ... 12 AWG
Conducteur souple	0,2 ... 4 mm ² / 24 ... 12 AWG

Données géométriques

Largeur	25 mm / 0.984 inch
Hauteur	100 mm / 3.937 inch
Prof. à partir du niveau supérieur du rail	90 mm / 3.54 inch

Données mécaniques

Type de montage	Rail 35
-----------------	---------

Données du matériau

Charge calorifique	0 MJ
Poids	160 g

Conditions d'environnement

Température ambiante (fonctionnement)	-25 ... +70 °C (Démarrage à -40 °C homologué)
Température ambiante (stockage)	-40 ... +85 °C
Humidité relative	5 ... 96 % (condensation non admise)
Derating	voir plaque signalétique/manuel
Catégorie de climat	3K3 (selon EN 60721)
Altitude d'utilisation max.	5000 m

Normes et spécifications

Marquage de conformité	CE
Normes/spécifications	EN 61010-1 EN 61010-2-201 EN 61204-3 UL 61010-1 UL 61010-2-201 SEMI F47

Données commerciales

ETIM 9.0	EC002540
ETIM 8.0	EC002540
Unité d'emb. (SUE)	1 pce(s)
Type d'emballage	Carton
Pays d'origine	CN
GTIN	4066966156492
Numéro du tarif douanier	85044083900

Conformité environnementale du produit

CAS-No.	1303-86-2 1317-36-8 7439-92-1 79-94-7
Liste des substances candidates REACH	2,2',6,6'-tetrabromo-4,4'-isopropylidenediphenol Diboron trioxide Lead Lead monoxide
État de conformité RoHS	Compliant,With Exemption
Exemption RoHS	6(c) 7(a) 7(c)-I 7(c)-II
SCIP notification number (Autriche)	9b403ba9-f691-48b6-b7e9-603b089e67e6
SCIP notification number (Belgique)	f1123ee4-48ff-4a70-bbbf-1b951fcaa4e8
SCIP notification number (Bulgarie)	df339ba3-d4bf-446c-9814-4a47201f1fd5
SCIP notification number (République tchèque)	dc4e5824-d5f3-47d5-89db-6733f3388d7b
SCIP notification number (Danemark)	f249a554-0261-48db-a7bd-b170a7cfb7e2
SCIP notification number (Finlande)	723b3c42-d328-44d9-b92c-6d94efe6aac7
SCIP notification number (France)	2e69deff-80c5-43ea-bb0e-1304ca263196
SCIP notification number (Allemagne)	ab87850c-6d44-45f7-9b5d-85554085def1
SCIP notification number (Hongrie)	b2fb9e28-baf9-482b-9382-97dd67c40729
SCIP notification number (Italie)	cf8859b7-2e31-4206-ab95-822a0087c774

Conformité environnementale du produit

SCIP notification number (Pays bas)	ce3539f4-a927-4dc7-a42e-04e5928eae84
SCIP notification number (Pologne)	c7d5340a-56bd-4d28-8b5b-38d1b0e40a5a
SCIP notification number (Roumanie)	40c031c1-ca60-4f13-9599-8039b1be4139
SCIP notification number (Suède)	f75a91c5-b1eb-48ad-b86c-6ef95d158486

Approbations / certificats

Homologations générales



Homologation	Norme	Nom du certificat
EAC GZO Almaty Standart	TP TC 004/2011	EAC CoC 03080
EAC GZO Almaty Standart	TP TC 020/2011	EAC CoC 03081
UL Underwriters Laboratories Inc.	UL 61010-2-201	E255817

Déclarations de conformité et de fabricant

Homologation	Norme	Nom du certificat
EU-Declaration of Confor- mity WAGO GmbH & Co. KG	-	-
MFD for SEMI F47 WAGO GmbH & Co. KG	-	-

Homologations pour milieux à risque d'explosion



Homologation	Norme	Nom du certificat
UL Underwriters Laboratories Inc. (HAZARDOUS LOCA- TIONS)	UL 121201	E198726

Téléchargements

Conformité environnementale du produit

Recherche de conformité

Environmental Product
Compliance 2687-2142



Documentation

Manuel

Product Manual Power
supply Eco 2; 1-phase;
24 VDC output voltage;
1.25 A output current

V 1.1.0
19.03.2024

pdf
4091.12 KB



Texte complémentaire

2687-2142

xml
7.11 KB




2687-2142

docx
33.09 KB




Dépliant instructions

Stromversorgung; Eco 2	V 2.0.0 11.12.2023	pdf 2334.55 KB	
---------------------------	-----------------------	-------------------	---

Données CAD/CAE

Données CAD

2D/3D Models 2687-2142	
---------------------------	---

1 Produits correspondants

1.1 Accessoires en option

1.1.1 Repérage

1.1.1.1 Adaptateur de repérage



Réf: [2789-1223](#)

Adaptateur de repérage; pour WMB ou bande de repérage; longueur 23 mm