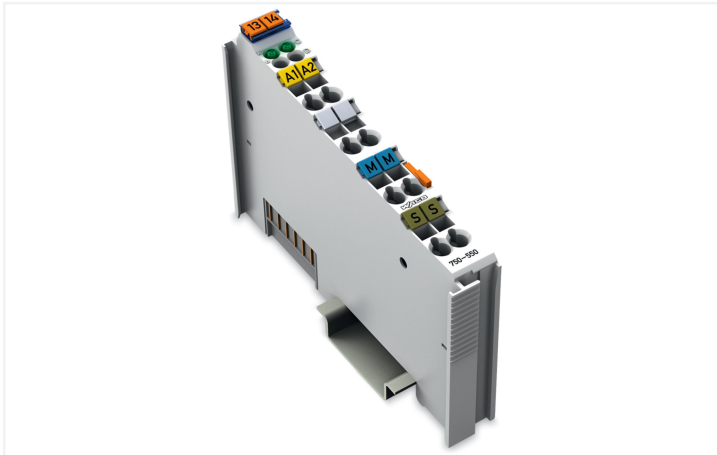
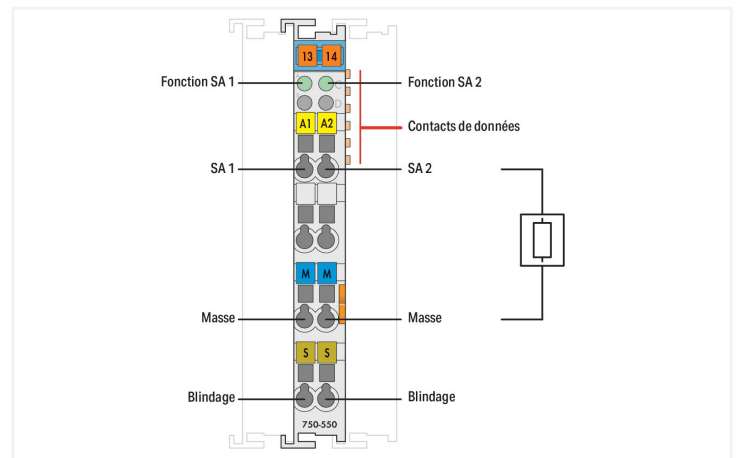
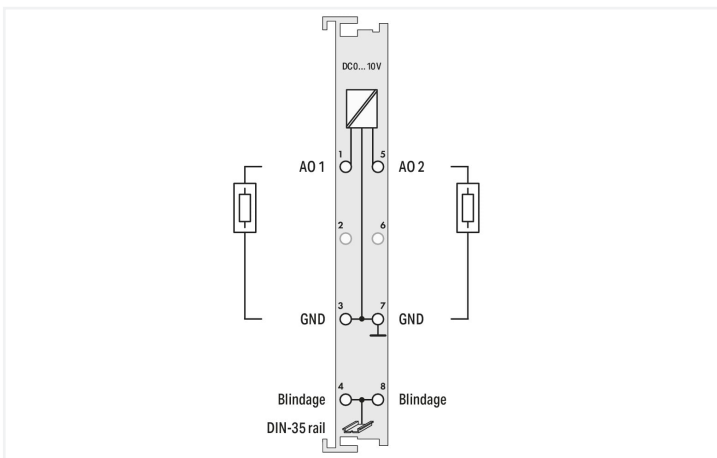
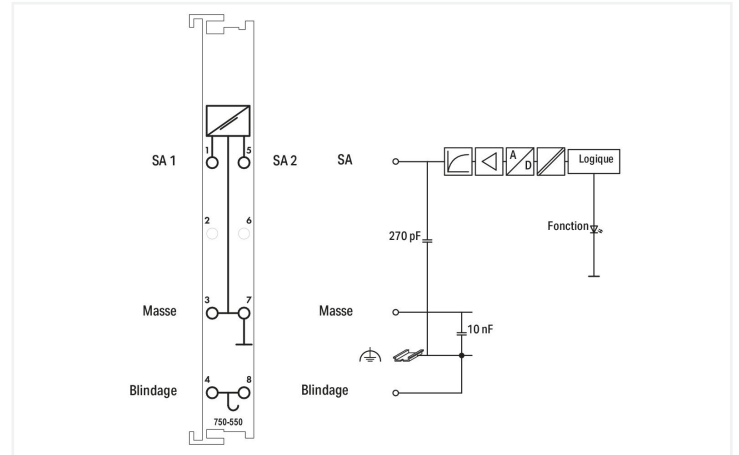


Fiche technique | Référence: 750-550
Sortie analogique à 2 canaux; DC 0 ... 10 V

<https://www.wago.com/750-550>



Couleur: ■ gris clair



La borne de sorties analogiques génère des signaux analogiques sur une plage de tension standardisée de 0 ... 10 V.
Le signal de sortie est séparé galvaniquement et le transfert au coupleur se fait sur une unité d'adressage de 12 bits.
Les sorties sont protégées contre les courts-circuits.
Pour l'alimentation, la tension interne est utilisée pour le module d'alimentation.
Les canaux des bornes de sorties possèdent un potentiel de référence commun.

Données techniques	
Nombre de sorties analogiques	2
Nombre de canaux au total (module)	2
Type de signal	Tension
Type de signal tension	0 ... 10 V DC
Raccordement actionneur	2 x (2 conducteurs)
Résolution [Bit]	12 Bit
Unité d'adressage	2 x 16 bits données ; 2x 8 bits contrôle/état (optionnel)
Charge sortie tension	≥ 5 kΩ
Temps de conversion typ.	2 ms
Erreur de sortie, température de référence	25 °C
Erreur de sortie, écart max. de la pleine échelle	0.1 %
Erreur de température max. de la pleine échelle de sortie	0.01 %/K
Temps de réponse typ.	0,3 ms
Linéarité	±10 mV
Tension d'alimentation système	5 V DC; via contacts de données
Consommation de courant alimentation système (5 V)	65 mA
Séparation de potentiel	500 V système/terrain
Éléments d'affichage	LED (A, C) verte : fonction AO 1, AO 2

Données de raccordement

Type de connexion : entrées/sorties	6 x CAGE CLAMP®
Matière plastique conducteur raccordable	Cuivre
Type de connexion 1	des entrées/sorties
Conducteur rigide	0,08 ... 2,5 mm ² / 28 ... 14 AWG
Conducteur souple	0,08 ... 2,5 mm ² / 28 ... 14 AWG
Longueur de dénudage	8 ... 9 mm / 0.31 ... 0.35 inch

Données géométriques

Largeur	12 mm / 0.472 inch
Hauteur	100 mm / 3.937 inch
Profondeur	69,8 mm / 2.748 inch
Prof. à partir du niveau supérieur du rail	62,6 mm / 2.465 inch

Données mécaniques

Type de montage	Rail 35
-----------------	---------

Données du matériau

Couleur	gris clair
Matériel de l'enveloppe	Polycarbonate, polyamide 6.6
Charge calorifique	1,014 MJ
Poids	63 g
Marquage de conformité	CE

Conditions d'environnement

Température ambiante (fonctionnement)	0 ... +55 °C
Température ambiante (stockage)	-40 ... +85 °C
Indice de protection	IP20
Degré de pollution	2 selon CEI 61131-2
Altitude de fonctionnement	0 ... 2000 m
Position de montage	Horizontal left, horizontal right, horizontal top, horizontal bottom, vertical top and vertical bottom
Humidité relative (sans condensation)	95 %
Résistance aux vibrations	4g selon CEI 60068-2-6
Résistance aux chocs	15g selon CEI 60068-2-27
CEM – Susceptibilité en réception	selon EN 61000-6-2, secteur naval
CEM – En émission	selon EN 61000-6-4, secteur naval
Contrainte par matières polluantes	selon CEI 60068-2-42 et CEI 60068-2-43
Concentration maximale en matière polluante H ₂ S admise à une humidité relative 75 %	10 ppm
Concentration maximale en matière polluante SO ₂ admise à une humidité relative 75 %	25 ppm

Données commerciales

Product Group	15 (Système E/S)
eCl@ss 10.0	27-24-26-01
eCl@ss 9.0	27-24-26-01
ETIM 9.0	EC001596
ETIM 8.0	EC001596
Unité d'emb. (SUE)	1 pce(s)
Type d'emballage	Carton
Pays d'origine	DE
GTIN	4045454393557
Numéro du tarif douanier	85389099990

Conformité environnementale du produit

CAS-No.	1303-86-2 1317-36-8 7439-92-1
Liste des substances candidates REACH	Diboron trioxide Lead Lead monoxide
État de conformité RoHS	Compliant,With Exemption
Exemption RoHS	6(c) 7(a) 7(c)-I 7(c)-II
SCIP notification number (Autriche)	45d9cd85-5cc1-40d2-b57d-a204faec277d
SCIP notification number (Belgique)	e1ce1d73-af0c-483f-a361-0d945e913929
SCIP notification number (Bulgarie)	c85666b7-e302-438d-9a73-aaf63f2fa294
SCIP notification number (République tchèque)	33189a48-ccff-4639-aed5-b01b0c43d9c0
SCIP notification number (Danemark)	150c7557-eaf5-4561-9317-31efd859b329
SCIP notification number (Finlande)	9293603d-ec22-463e-ae0f-d4482ae71a23
SCIP notification number (France)	865b394d-ce1e-4260-a40c-6ce0eb231397
SCIP notification number (Allemagne)	3b03bb44-dbe8-4ef0-8a89-c8ea31caa5b8
SCIP notification number (Hongrie)	bf7a804f-9b11-4384-8e3e-2af989a759e0
SCIP notification number (Italie)	fcf38e00-ac70-47e0-9779-35d8d2882f84
SCIP notification number (Pays bas)	300380d9-dacd-4cfb-bad4-331d58e56aea
SCIP notification number (Pologne)	3343ea0d-ea0c-411f-b9dd-cb047f8e13ec
SCIP notification number (Roumanie)	d490ebf3-6b96-4f92-affd-499c74536657
SCIP notification number (Suède)	08f5ba12-554c-4649-ac48-49db042ca3ba

Approbations / certificats

Homologations générales



Homologation	Norme	Nom du certificat
EAC GZO Almaty Standart	TP TC 020/2011	EAC CoC 03083
KC National Radio Research Agency	Article 58-2, Clause 3	MSIP-REM-W43-AOM750
UL Underwriters Laboratories Inc. (ORDINARY LOCATIONS)	UL 508	E175199

Déclarations de conformité et de fabricant

Homologation	Norme	Nom du certificat
EU-Declaration of Conformity WAGO GmbH & Co. KG	-	-
UK-Declaration of Conformity WAGO GmbH & Co. KG	-	-

Homologations pour le secteur marine



Homologation	Norme	Nom du certificat
ABS American Bureau of Shipping	-	22-2219060
BSH Bundesamt fuer Seeschifffahrt und Hydrographie	-	1104
BV Bureau Veritas S.A.	-	13453/E0 BV

Homologations pour le secteur marine

DNV DNV GL SE	DNV-CG-0339, Aug.2021	TAA0000194
KR Korean Register of Shipping	-	KR HMB05880-AC001
LR Lloyds Register EMEA	-	LR22180952TA
PRS Polski Rejestr Statków	-	TE/1101/880590/23
RINA RINA Germany GmbH	-	ELE343521XG001

Homologations pour milieux à risque d'explosion



Homologation	Norme	Nom du certificat
ATEX TUEV Nord Cert GmbH	EN 60079-0	TUEV14ATEX148929X (II 3 G Ex ec IIC T4 Gc)
CCCEX CQST/CNEX	CNCA-C23-01	2020312310000213 (Ex ec IIC T4 Gc)
IECEX TUEV Nord Cert GmbH	IEC 60079-0	IECEX TUN 14.0035 X (Ex ec IIC T4 Gc)
INMETRO TUV Rheinland do Brasil Ltda.	IEC 60079-0	TÜV 12.1297 X
UKEx WAGO GmbH & Co. KG	EN 60079-0	UKCA_WA GO22UKEX003X_ec
UL Underwriters Laboratories Inc. (HAZARDOUS LOCATIONS)	UL 121201	E198726

Téléchargements

Conformité environnementale du produit

Recherche de conformité

Environmental Product Compliance 750-550



Documentation

Manuel			
Product Manual 2-channel, 0-10VDC	V 1.1.0	pdf 1899.70 KB	
Système E/S 750/753			

Description du système			
Système d'E/S – Série 750 et 753, Informations générales de produit		pdf 1660.46 KB	
Overview on WAGO-I/O-SYSTEM 750 approvals		pdf 192.00 KB	

Texte complémentaire			
750-550	19.02.2019	xml 4.15 KB	
750-550	05.03.2019	docx 17.05 KB	
ausschreiben.de 750-550			

Dépliant instructions			
CCC Ex (Additional information)	26.04.2023	pdf 159.76 KB	

Données CAD/CAE

Données CAD

2D/3D Models 750-550



Données CAE

EPLAN Data Portal
750-550



WSCAD Universe
750-550



ZUKEN Portal 750-550



Fichiers de l'appareil

Device Driver

WAGO USB Service Kabel Treiber / Serie 750 und 857	6.5.3.0 10.09.2014	zip 4721.96 KB
--	-----------------------	-------------------



1 Produits correspondants

1.1 Accessoires en option

1.1.1 Boîtier

1.1.1.1 Boîtier



Réf.: 850-825

Boîtier avec indice de protection IP65; Aluminium (RAL 7032); LxHx-Prof.(160x100x160 mm); 9 x M12, 4 x M20



Réf.: 850-826

Boîtier avec indice de protection IP65; Aluminium (RAL 7032); LxHx-Prof.(240x100x160 mm); Presse-étoupes 4 x M20, 4 x M16, 14 x M12



Réf.: 850-827

Boîtier avec indice de protection IP65; Aluminium (RAL 7032); LxHx-Prof.(320x100x160 mm); Presse-étoupes 4 x M20, 8 x M16, 17 x M12



Réf.: 850-828

Boîtier avec indice de protection IP65; Aluminium (RAL 7032); LxHx-Prof.(480x100x160 mm); Presse-étoupes 4 x M20, 10 x M16, 35 x M12



Réf.: 850-826/002-000

Boîtier avec indice de protection IP65; Aluminium (RAL 7035); LxHx-Prof.(240x100x160 mm); Presse-étoupes 4 x M20, 4 x M16, 14 x M12



Réf.: 850-827/002-000

Boîtier avec indice de protection IP65; Aluminium (RAL 7035); LxHx-Prof.(320x100x160 mm); Presse-étoupes 4 x M20, 8 x M16, 17 x M12



Réf.: 850-828/002-000

Boîtier avec indice de protection IP65; Aluminium (RAL 7035); LxHx-Prof.(480x100x160 mm); Presse-étoupes 4 x M20, 10 x M16, 35 x M12



Réf.: 850-834

Boîtier avec indice de protection IP65; Polyester (RAL 7032); LxHx-Prof.(164x100x164 mm); 9 x M12, 4 x M20



Réf.: 850-835

Boîtier avec indice de protection IP65; Polyester (RAL 7032); LxHx-Prof.(244x100x164 mm); Presse-étoupes 4 x M20, 4 x M16, 14 x M12



Réf.: 850-836

Boîtier avec indice de protection IP65; Polyester (RAL 7032); LxHx-Prof.(324x100x164 mm); Presse-étoupes 4 x M20, 8 x M16, 17 x M12



Réf.: 850-814/002-000

Boîtier avec indice de protection IP65; tôle d'acier (RAL 7035); LxHx-Prof.(200x120x200 mm); sans plaque pour presse-étoupes



Réf.: 850-815/002-000

Boîtier avec indice de protection IP65; tôle d'acier (RAL 7035); LxHx-Prof.(300x120x200 mm); sans plaque pour presse-étoupes



Réf.: 850-816/002-000

Boîtier avec indice de protection IP65; tôle d'acier (RAL 7035); LxHx-Prof.(400x120x200 mm); sans plaque pour presse-étoupes



Réf.: 850-817/002-000

Boîtier avec indice de protection IP65; tôle d'acier (RAL 7035); LxHx-Prof.(600x120x200 mm); sans plaque pour presse-étoupes

1.1.2 Raccordement de blindage

1.1.2.1 Étrier de blindage



Réf.: 790-140

Etrier de serrage de blindage; Diamètre de blindage



Réf.: 790-108

Etrier de serrage de blindage; Largeur 11 mm; Diamètre de blindage; 3 ... 8 mm



Réf.: 790-208

Etrier de serrage de blindage; Largeur 12,4 mm; 3 ... 8 mm



Réf.: 790-116

Etrier de serrage de blindage; Largeur 19 mm; Diamètre de blindage; 7 ... 16 mm



Réf.: 790-216

Etrier de serrage de blindage; Largeur 21,8 mm; 6 ... 16 mm



Réf.: 790-124

Etrier de serrage de blindage; Largeur 27 mm; Diamètre de blindage; 6 ... 24 mm



Réf.: 790-220

Etrier de serrage de blindage; Largeur de 30 mm; 6 ... 20 mm

1.1.3 Rail

1.1.3.1 Matériel de montage



Réf.: 210-114

Rail acier; 35 x 15; épaisseur 1,5 mm; longueur 2 m; non perforé; d'après EN 60715; couleurs argent



Réf.: 210-506

Rail acier; 35 x 15; épaisseur 1,5 mm; longueur 2 m; non perforé; galvanisation de bandes; d'après EN 60715; couleurs argent



Réf.: 210-197

Rail acier; 35 x 15; épaisseur 1,5 mm; longueur 2 m; perforé; d'après EN 60715; couleurs argent



Réf.: 210-508

Rail acier; 35 x 15; épaisseur 1,5 mm; longueur 2 m; perforé; galvanisation de bandes; d'après EN 60715; couleurs argent



Réf.: 210-118

Rail acier; 35 x 15; épaisseur 2,3 mm; longueur 2 m; non perforé; d'après EN 60715; couleurs argent



Réf.: 210-113

Rail acier; 35 x 7,5; épaisseur 1 mm; longueur 2 m; non perforé; d'après EN 60715; couleurs argent



Réf.: 210-505

Rail acier; 35 x 7,5; épaisseur 1 mm; longueur 2 m; non perforé; galvanisation de bandes; d'après EN 60715; couleurs argent



Réf.: 210-115

Rail acier; 35 x 7,5; épaisseur 1 mm; longueur 2 m; perforé; d'après EN 60715; Largeur de trou 18 mm; pas des trous 25 mm; couleurs argent



Réf.: 210-112

Rail acier; 35 x 7,5; épaisseur 1 mm; longueur 2 m; perforé; d'après EN 60715; Largeur de trou 25 mm; pas des trous 36 mm; couleurs argent



Réf.: 210-504

Rail acier; 35 x 7,5; épaisseur 1 mm; longueur 2 m; perforé; galvanisation de bandes; d'après EN 60715; couleurs argent



Réf.: 210-196

Rail aluminium; 35 x 8,2; épaisseur 1,6 mm; longueur 2 m; non perforé; d'après EN 60715; couleurs argent



Réf.: 210-198

Rail en cuivre; 35 x 15; épaisseur 2,3 mm; longueur 2 m; non perforé; d'après EN 60715; couleurs cuivre

1.1.4 Repérage

1.1.4.1 Adaptateur de repérage



Réf.: 750-103

Porte-étiquettes de groupe

1.1.4.2 Étiquette à enficher



Réf.: 750-100

Carte de repérage; en feuilles DIN A4; vierge

1.1.4.3 Étiquette de marquage

**Réf.: 248-501**

Carte de repérage mini WSB; en carte; non extensible; vierge; encliquetable; blanc

Réf.: 248-501/000-006

Carte de repérage mini WSB; en carte; non extensible; vierge; encliquetable; bleu

Réf.: 248-501/000-007

Carte de repérage mini WSB; en carte; non extensible; vierge; encliquetable; gris

Réf.: 248-501/000-002

Carte de repérage mini WSB; en carte; non extensible; vierge; encliquetable; jaune

**Réf.: 248-501/000-012**

Carte de repérage mini WSB; en carte; non extensible; vierge; encliquetable; orange

Réf.: 248-501/000-005

Carte de repérage mini WSB; en carte; non extensible; vierge; encliquetable; rouge

Réf.: 248-501/000-023

Carte de repérage mini WSB; en carte; non extensible; vierge; encliquetable; vert

Réf.: 248-501/000-017

Carte de repérage mini WSB; en carte; non extensible; vierge; encliquetable; vert clair

**Réf.: 248-501/000-024**

Carte de repérage mini WSB; en carte; non extensible; vierge; encliquetable; violet

Réf.: 2009-145

Mini-WSB Inline; pour Smart Printer; 1700 pièces sur rouleau; extensible 5 - 5,2 MM; vierge; encliquetable; blanc

Réf.: 2009-145/000-006

Mini-WSB Inline; pour Smart Printer; 1700 pièces sur rouleau; extensible 5 - 5,2 MM; vierge; encliquetable; bleu

Réf.: 2009-145/000-007

Mini-WSB Inline; pour Smart Printer; 1700 pièces sur rouleau; extensible 5 - 5,2 MM; vierge; encliquetable; gris

Réf.: 2009-145/000-002

Mini-WSB Inline; pour Smart Printer; 1700 pièces sur rouleau; extensible 5 - 5,2 MM; vierge; encliquetable; jaune

Réf.: 2009-145/000-012

Mini-WSB Inline; pour Smart Printer; 1700 pièces sur rouleau; extensible 5 - 5,2 MM; vierge; encliquetable; orange

Réf.: 2009-145/000-005

Mini-WSB Inline; pour Smart Printer; 1700 pièces sur rouleau; extensible 5 - 5,2 MM; vierge; encliquetable; rouge

Réf.: 2009-145/000-023

Mini-WSB Inline; pour Smart Printer; 1700 pièces sur rouleau; extensible 5 - 5,2 MM; vierge; encliquetable; vert

Réf.: 2009-145/000-024

Mini-WSB Inline; pour Smart Printer; 1700 pièces sur rouleau; extensible 5 - 5,2 MM; vierge; encliquetable; violet

1.1.4.4 Porte-étiquettes de groupe

**Réf.: 750-106**

Porte-étiquettes de groupe