

Fiche technique | Référence: 2604-1112

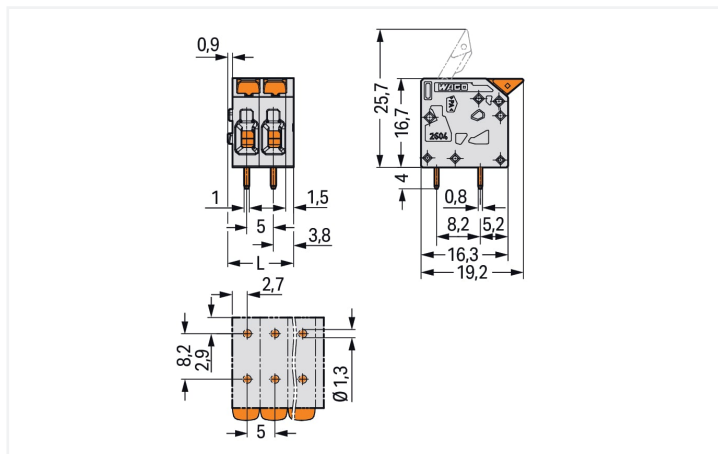
Borne pour circuits imprimés; Levier; 4 mm²; Pas 5 mm; 12 pôles; Push-in CAGE CLAMP®; 4,00 mm²; gris

<https://www.wago.com/2604-1112>



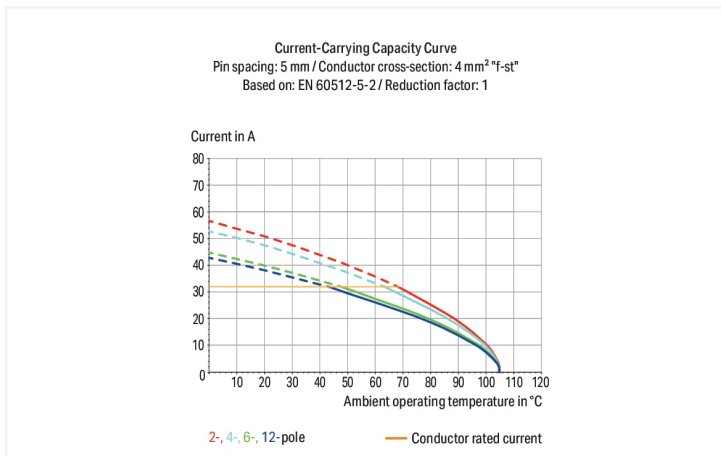
Couleur: ■ gris

Identique à la figure



Dimensions en mm

L = (nombre de pôles - 1) x pas + 7,4 mm



Borne pour circuits imprimés série 2604 avec levier

La borne pour circuits imprimés au numéro d'article 2604-1112, permet une connexion facile et sécurisée. Les bornes pour circuits imprimés vous offrent une flexibilité maximale pour de nombreux types de montage. Ces bornes pour circuits imprimés à la tension nominale de 400 V sont adaptées à des courants électriques allant jusqu'à 32 A. Le produit s'adapte donc également aux dispositifs à la consommation importante. Cette borne pour circuits imprimés nécessite une longueur de dénudage entre 9 à 11 mm pour la connexion au conducteur. Ce produit utilise la technologie Push-in CAGE CLAMP®. La technologie de connexion universelle Push-in CAGE CLAMP® pour tous types de conducteurs offre l'avantage supplémentaire d'une connexion directe. Les conducteurs monobrins et multibrins équipés d'embouts d'extrémité peuvent être insérés directement dans le point de serrage, sans outil. Les dimensions sont de largeur x hauteur x profondeur 62,4 x 20,7 x 19,2 mm. Selon le type de câble, cette borne pour circuits imprimés convient aux sections de conducteur allant de 0.2 mm² à 4 mm². Le crochet d'accroche est fait en un ressort en acier Chrome-Nickel (CrNi), le boîtier gris en Polyamide (PA66) assure l'isolation et les contacts sont constitués en cuivre électrolytique (Cu). De l'Étain a été utilisé dans la surface des contacts. Pour ces bornes pour circuits imprimés, l'actionnement se fait par levier. Les bornes pour circuits imprimés sont soudées par procédé THT. Le câble est inséré en angle de 0° par rapport au circuit imprimé. Les broches de soudage affichent des dimensions de 0,8 x 1 mm, ainsi qu'une longueur de 4 mm, et sont disposées en ligne sur tout le bornier. Il y a deux goupilles de soudage par potentiel.

Remarques

Variantes pour Ex i :

D'autres variantes peuvent être demandées au service commercial de WAGO ou, si nécessaire, configurées sur <https://configurator.wago.com>.

Impression directe

Autres couleurs

Données électriques

Données de référence selon	IEC/EN 60664-1		
Overvoltage category	III	III	II
Pollution degree	3	2	2
Tension de référence	320 V	400 V	630 V
Tension assignée de tenue aux chocs	4 kV	4 kV	4 kV
Courant de référence	32 A	32 A	32 A

Données d'approbation selon	UL 1059		
Use group	B	C	D
Tension de référence	300 V	-	300 V
Courant de référence	20 A	-	10 A

Données d'approbation selon	CSA		
Use group	B	C	D
Tension de référence	300 V	-	300 V
Courant de référence	20 A	-	5 A

Données de raccordement

Points de serrage	12
Nombre total des potentiels	12
Nombre de types de connexion	1
nombre des niveaux	1

Connexion 1	
Technique de connexion	Push-in CAGE CLAMP®
Type d'actionnement	Levier
Conducteur rigide	0,2 ... 4 mm ² / 24 ... 12 AWG
Conducteur souple	0,2 ... 4 mm ² / 24 ... 12 AWG
Conducteurs souples ; avec embout d'extrémité isolé	0,25 ... 2,5 mm ²
Conducteurs souples ; avec embout d'extrémité sans isolation plastique	0,25 ... 2,5 mm ²
Conducteur souple avec embout d'extrémité double	0,25 ... 1,5 mm ²
Longueur de dénudage	9 ... 11 mm / 0.35 ... 0.43 inch
Axe du conducteur au circuit imprimé	0°
Nombre de pôles	12

Données géométriques

Pas	5 mm / 0.197 inch
Largeur	62,4 mm / 2.457 inch
Hauteur	20,7 mm / 0.815 inch
Hauteur utile	16,7 mm / 0.657 inch
Profondeur	19,2 mm / 0.756 inch
Longueur de la broche à souder	4 mm
Dimensions broche à souder	0,8 x 1 mm
Diamètre de perçage avec tolérance	1,3 (+0,1) mm

Contacts circuits imprimés

Contacts circuits imprimés	THT
Affectation broche à souder	en ligne sur tout le bornier
Nombre de broches à souder par potentiel	2

Données du matériau

Remarque Données du matériau	Vous trouverez ici des informations sur les spécifications de matériel
Couleur	gris
Groupe du matériau isolant	I
Matière isolante Boîtier principal	Polyamide (PA66)
Classe d'inflammabilité selon UL94	V0
Matériau des ressorts de serrage	Ressort en acier Chrome-Nickel (CrNi)
Matériau du contact	Cuivre électrolytique (E _{Cu})
Surface du contact	Étain
Charge calorifique	0,468 MJ
Couleur de l'élément de manipulation	orange
Poids	17,9 g

Conditions d'environnement

Plage de températures limites	-60 ... +105 °C	Test d'environnement (conditions environnementales)	
Température d'utilisation	-35 ... +60 °C		
Température d'utilisation continue	-60 ... +105 °C		
		Spécification de test Applications ferroviaire Véhicules Matériel électronique	DIN EN 50155 (VDE 0115-200):2022-06
		Exécution de test Applications ferroviaires - Matériels d'exploitation de véhicules ferroviaires - Tests pour vibrations et chocs	DIN EN 61373 (VDE 0115-0106):2011-04
		Spectre/site de montage	Test de durée de vie catégorie 1, classe A/B
		Test de fonctionnement avec oscillations sous forme de bruit	Test réussi selon le point 8 de la norme.
		Fréquence	f ₁ = 5 Hz bis f ₂ = 150 Hz f ₁ = 5 Hz bis f ₂ = 150 Hz
		Accélération	0,101g (niveau de test le plus élevé utilisé pour tous les axes) 0,572g (niveau de test le plus élevé utilisé pour tous les axes) 5g (niveau de test le plus élevé utilisé pour tous les axes)
		Durée de test par axe	10 min. 5 h
		Directions de test	Axes X, Y et Z Axes X, Y et Z Axes X, Y et Z
		Surveillance des défauts de contact/interruptions de contact	réussi
		Mesure de la chute de tension avant et après chaque axe	réussi
		Test de durée de vie simulé grâce à des niveaux accrus d'oscillations sous forme de bruit	Test réussi selon le point 9 de la norme.
		Champ d'application élargi : surveillance des défauts de contact/interruptions de contact	réussi réussi
		Champ d'application élargi : mesure de la chute de tension avant et après chaque axe	réussi réussi
		Essai de choc	Test réussi selon le point 10 de la norme
		Forme du choc	Demi-sinusoïdal
		Durée du choc	30 ms
		Nombre de chocs de l'axe	3 pos. et 3 neg.
		Résistance aux vibrations et aux chocs sur les équipements des véhicules ferroviaires	réussi

Données commerciales

eCl@ss 10.0	27-44-04-01
eCl@ss 9.0	27-44-04-01
ETIM 9.0	EC002643
ETIM 8.0	EC002643
Unité d'emb. (SUE)	30 pce(s)
Type d'emballage	Carton
Pays d'origine	PL
GTIN	4066966389449
Numéro du tarif douanier	8536901000

Conformité environnementale du produit

État de conformité RoHS	Compliant, No Exemption
-------------------------	-------------------------

Approbations / certificats

Homologations générales



Homologation	Norme	Nom du certificat
CB DEKRA Certification B.V.	IEC 60947-7-4	NL-61583
KEMA/KEUR DEKRA Certification B.V.	EN 60947-7-4	71-100535
UL Underwriters Laboratories Inc.	UL 1059	E45172

Déclarations de conformité et de fabricant



Homologation	Norme	Nom du certificat
Railway WAGO GmbH & Co. KG	-	Z00004411.000

Téléchargements

Conformité environnementale du produit

Recherche de conformité

Environmental Product
Compliance 2604-1112



Documentation

Informations complémentaires

Technical Section
03.04.2019
pdf
2027.26 KB



Données CAD/CAE

Données CAD

2D/3D Models
2604-1112



Données CAE

ZUKEN Portal
2604-1112



PCB Design

Symbol and Footprint
via SamacSys
2604-1112



Symbol and Footprint
via Ultra Librarian
2604-1112



Indications de manipulation

Raccorder le conducteur



Connecter les conducteurs à fil souple et libérer tous les conducteurs avec le levier.

Raccorder le conducteur



Insertion directe pour raccorder les conducteurs rigides.