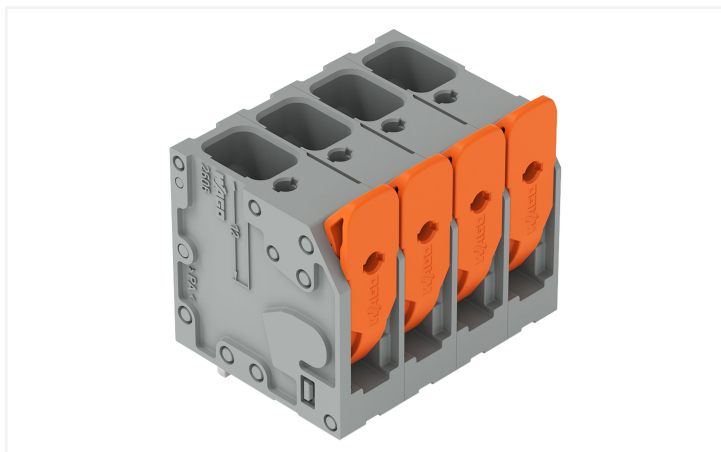


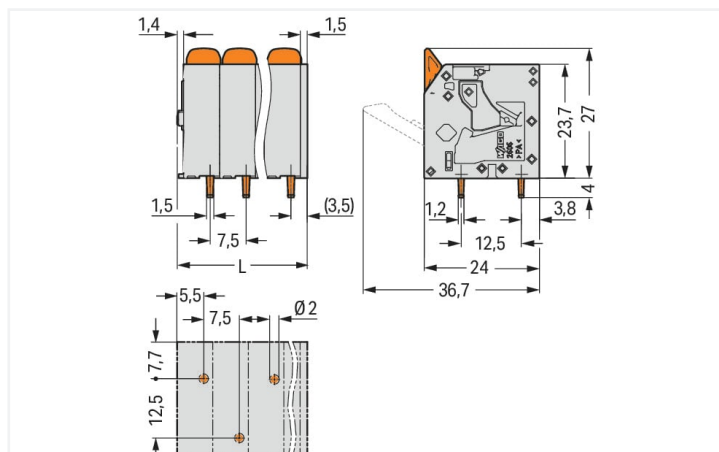
Fiche technique | Référence: 2606-3104/020-000

Borne pour circuits imprimés; Levier; 6 mm²; Pas 7,5 mm; 4 pôles; Push-in CAGE CLAMP®; 6,00 mm²; gris

<https://www.wago.com/2606-3104/020-000>

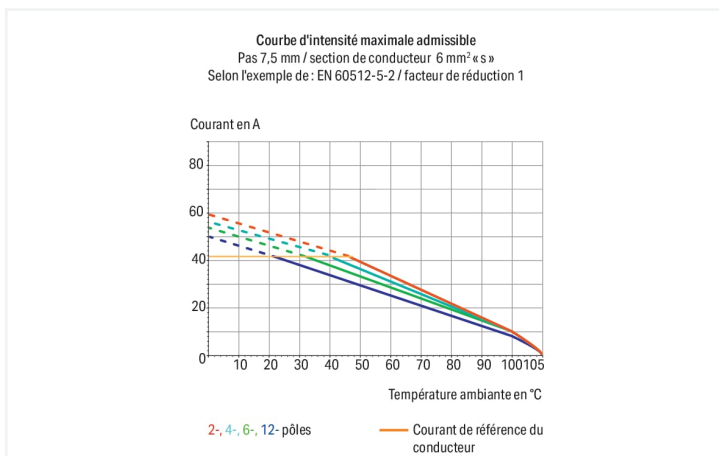


Couleur: ■ gris



Dimensions en mm

$L = (\text{nombre de pôles} - 1) \times \text{pas} + 10,35 \text{ mm}$



Borne pour circuits imprimés série 2606 avec dimensions de la goupille de soudage 1,5 x 1,2 mm

La borne pour circuits imprimés au numéro d'article 2606-3104/020-000, garantit un branchement facile et sûr. Optez pour une sécurité infaillible lors de la conception de votre appareil : nos bornes pour circuits imprimés pour circuits imprimés vous font bénéficier de possibilités d'utilisation polyvalentes. Ces bornes pour circuits imprimés à la tension nominale de 1000 V sont valables pour des courants électriques allant jusqu'à 41 A. Le produit s'adapte donc également aux dispositifs à la consommation importante. Cette borne pour circuits imprimés nécessite une longueur de dénudage entre 11 à 13 mm pour le raccordement au conducteur. Ce produit utilise la technologie Push-in CAGE CLAMP®. Push-in CAGE CLAMP® est une technologie de connexion universelle pour tous types de conducteurs avec l'avantage supplémentaire du branchement direct : Push-in. Les conducteurs mono-brins ou fins avec embout d'extrémité peuvent être branchés directement sans outil. Un prétraitement des conducteurs, par exemple par le sertissage d'embouts, n'est pas nécessaire. Les dimensions sont de largeur x hauteur x profondeur 32,85 x 31 x 24 mm. Cette borne pour circuits imprimés est adaptée aux sections de conducteur de 0,2 mm² à 10 mm² en fonction du type de câble. Le crochet de fixation est fait en un ressort en acier Chrome-Nickel (CrNi), le boîtier gris en Polyamide (PA66) assure l'isolation et les contacts sont en cuivre électrolytique (Cu). De l'Étain a été employé dans la surface des contacts. Un levier permet de manipuler ces bornes pour circuits imprimés. Les bornes pour circuits imprimés sont soudées par procédé THT. Le câble est inséré à un angle de 90° par rapport à la surface. Les broches à souder, de 1,5 x 1,2 mm et d'une longueur de 4 mm, sont rangées décalé sur tout le bornier. Il y a une goupille de soudage par potentiel.

Remarques

Variantes pour Ex i :

D'autres variantes peuvent être demandées au service commercial de WAGO ou, si nécessaire, configurées sur <https://configurator.wago.com>.
autres nombres de pôles
Impression directe
Autres couleurs

Données électriques

Données de référence selon	IEC/EN 60664-1		
Overvoltage category	III	III	II
Pollution degree	3	2	2
Tension de référence	800 V	1000 V	1000 V
Tension assignée de tenue aux chocs	8 kV	8 kV	8 kV
Courant de référence	41 A	41 A	41 A

Données d'approbation selon	UL 1059		
Use group	B	C	D
Tension de référence	600 V	600 V	-
Courant de référence	31 A	31 A	-

Données d'approbation selon	CSA		
Use group	B	C	D
Tension de référence	600 V	600 V	-
Courant de référence	31 A	31 A	-

Données de raccordement

Points de serrage	4
Nombre total des potentiels	4
Nombre de types de connexion	1
nombre des niveaux	1

Connexion 1

Technique de connexion	Push-in CAGE CLAMP®
Type d'actionnement	Levier
Conducteur rigide	0,2 ... 10 mm ² / 24 ... 8 AWG
Conducteur souple	0,2 ... 10 mm ² / 24 ... 8 AWG
Conducteurs souples ; avec embout d'extrémité isolé	0,25 ... 6 mm ²
Conducteurs souples ; avec embout d'extrémité sans isolation plastique	0,25 ... 6 mm ²
Conducteur souple avec embout d'extrémité double	0,25 ... 2,5 mm ²
Longueur de dénudage	11 ... 13 mm / 0.43 ... 0.51 inch
Axe du conducteur au circuit imprimé	90 °
Nombre de pôles	4

Données géométriques

Pas	7,5 mm / 0.295 inch
Largeur	32,85 mm / 1.293 inch
Hauteur	31 mm / 1.22 inch
Hauteur utile	27 mm / 1.063 inch
Profondeur	24 mm / 0.945 inch
Longueur de la broche à souder	4 mm
Dimensions broche à souder	1,5 x 1,2 mm
Diamètre de perçage avec tolérance	2 ^(+0,1) mm

Contacts circuits imprimés

Contacts circuits imprimés	THT
Affectation broche à souder	décalées sur tout le bornier
Nombre de broches à souder par potentiel	1

Données du matériau

Remarque Données du matériau	Vous trouverez ici des informations sur les spécifications de matériel
Couleur	gris
Groupe du matériau isolant	I
Matière isolante Boîtier principal	Polyamide (PA66)
Classe d'inflammabilité selon UL94	V0
Matériau des ressorts de serrage	Ressort en acier Chrome-Nickel (CrNi)
Matériau du contact	Cuivre électrolytique (E _{cu})
Surface du contact	Étain
Charge calorifique	0,14 MJ
Couleur de l'élément de manipulation	orange
Poids	17,2 g

Conditions d'environnement

Plage de températures limites	-60 ... +105 °C
Température d'utilisation	-35 ... +60 °C
Température d'utilisation continue	-60 ... +105 °C

Données commerciales

eCl@ss 10.0	27-44-04-01
eCl@ss 9.0	27-44-04-01
ETIM 9.0	EC002643
ETIM 8.0	EC002643
Unité d'emb. (SUE)	48 pce(s)
Type d'emballage	Carton
Pays d'origine	PL
GTIN	4066966396195
Numéro du tarif douanier	85369010000

Conformité environnementale du produit

État de conformité RoHS	Compliant, No Exemption
-------------------------	-------------------------

Approbations / certificats

Homologations générales



Homologation	Norme	Nom du certificat
CB DEKRA Certification B.V.	IEC 60947-7-4	NL-103311
CSA CSA Group	C22.2	70146882
cURus Underwriters Laboratories Inc.	UL 1059	E45172

Téléchargements

Conformité environnementale du produit

Recherche de conformité

Environmental Product
Compliance
2606-3104/020-000



Documentation

Informations complémentaires

Technical Section

03.04.2019

pdf

2027.26 KB



Données CAD/CAE

Données CAD

2D/3D Models
2606-3104/020-000



Données CAE

ZUKEN Portal
2606-3104/020-000



PCB Design

Symbol and Footprint
via SamacSys
2606-3104/020-000

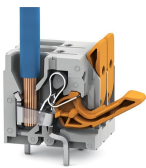


Symbol and Footprint
via Ultra Librarian
2606-3104/020-000



Indications de manipulation

Raccorder le conducteur



Connecter les conducteurs à fil souple et libérer tous les conducteurs avec le levier.

Raccorder le conducteur



Insertion directe pour raccorder les conducteurs rigides.