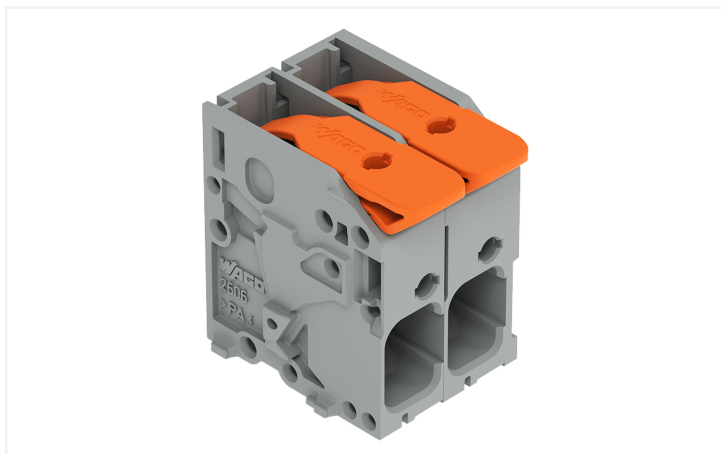


Fiche technique | Référence: 2606-1102/020-005

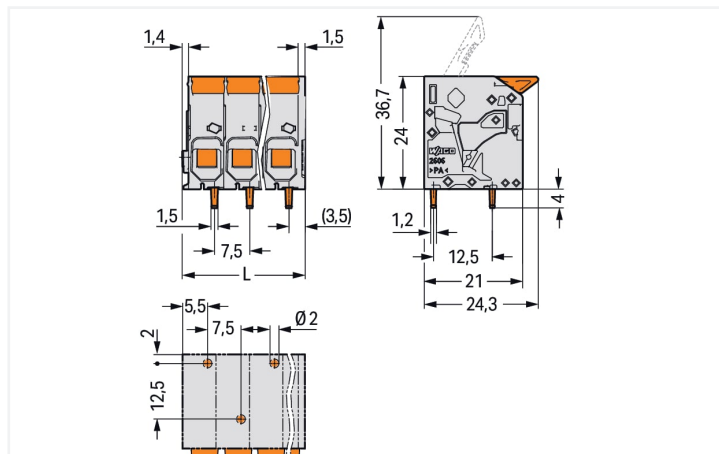
Borne pour circuits imprimés; Levier; 6 mm²; Pas 7,5 mm; 2 pôles; Push-in CAGE CLAMP®; 6,00 mm²; rouge

<https://www.wago.com/2606-1102/020-005>



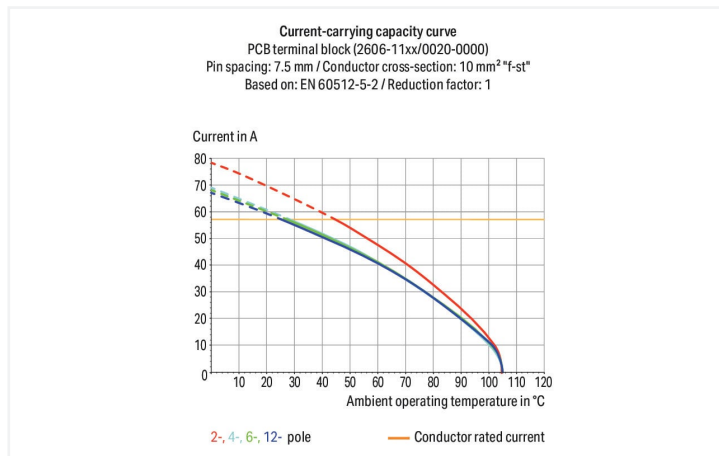
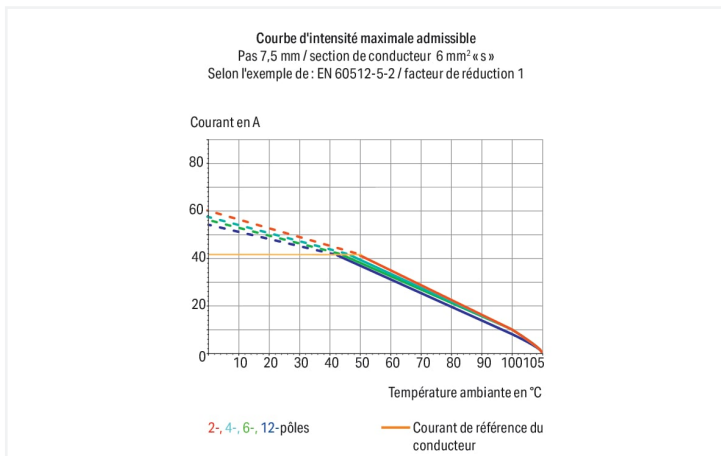
Couleur: ■ rouge

Identique à la figure



Dimensions en mm

$L = (\text{nombre de pôles} - 1) \times \text{pas} + 10,35 \text{ mm}$



Borne pour circuits imprimés série 2606 avec dimensions de la goupille de soudage 1,5 x 1,2 mm

La borne pour circuits imprimés (numéro d'article 2606-1102/020-005) permet une connexion facile et fiable. Avec nos bornes pour circuits imprimés, vous bénéficiez d'un système de connexion universel qui peut être employé de manière polyvalente : en tant que connecteur pour circuits imprimés, en tant que connexion passante, en tant que connexion volante pour différents types de montage, ou en tant que connecteur de bornes sur rail enfichables. Ces bornes pour circuits imprimés à la tension nominale de 1000 V sont valables pour des courants électriques allant jusqu'à 41 A. Le produit s'adapte donc également aux dispositifs à la consommation importante. Une longueur de dénudage de 11 à 13 mm est nécessaire pour la connexion du conducteur de cette borne pour circuits imprimés. Ce produit utilise la technologie Push-in CAGE CLAMP®. Push-in CAGE CLAMP® est une technologie de connexion universelle pour tous types de conducteurs et qui présente l'avantage supplémentaire du branchement direct : Push-in. Les conducteurs monobrins ou fins avec embout d'extrémité peuvent être branchés directement sans outil. Un prétraitement des conducteurs, par exemple par le sertissage d'embouts, n'est pas nécessaire. Les dimensions sont 17,85 x 28 x 24,3 mm en largeur x hauteur x profondeur. Selon le type de câble, cette borne pour circuits imprimés convient aux sections de conducteur allant de 0.2 mm² à 10 mm². Le boîtier rouge en Polyamide (PA66) assure l'isolation, les contacts sont en cuivre électrolytique (Cu) et le crochet d'accroche est fait en un ressort en acier Chrome-Nickel (CrNi). La surface des contacts est constituée d'Étain. Un levier permet d'actionner ces bornes pour circuits imprimés. Le soudage des bornes pour circuits imprimés se fait par procédé THT. Le conducteur est inséré dans la surface en angle de 0°. Les broches à souder sont décalé sur tout le bornier et présentent des dimensions de 1,5 x 1,2 mm sur une longueur de 4 mm. Chaque potentiel est muni de une goupille de soudage.

Remarques

Variantes pour Ex i :

D'autres variantes peuvent être demandées au service commercial de WAGO ou, si nécessaire, configurées sur <https://configurator.wago.com>.
autres nombres de pôles
Impression directe
Autres couleurs

Données électriques

Données de référence selon	IEC/EN 60664-1		
Overvoltage category	III	III	II
Pollution degree	3	2	2
Tension de référence	800 V	1000 V	1000 V
Tension assignée de tenue aux chocs	8 kV	8 kV	8 kV
Courant de référence	41 A	41 A	41 A

Données d'approbation selon	UL 1059		
Use group	B	C	D
Tension de référence	600 V	600 V	-
Courant de référence	31 A	31 A	-

Données d'approbation selon	CSA		
Use group	B	C	D
Tension de référence	600 V	600 V	-
Courant de référence	31 A	31 A	-

Données de raccordement

Points de serrage	2
Nombre total des potentiels	2
Nombre de types de connexion	1
nombre des niveaux	1

Connexion 1

Technique de connexion	Push-in CAGE CLAMP®
Type d'actionnement	Levier
Conducteur rigide	0,2 ... 10 mm ² / 24 ... 8 AWG
Conducteur souple	0,2 ... 10 mm ² / 24 ... 8 AWG
Conducteurs souples ; avec embout d'extrémité isolé	0,25 ... 6 mm ²
Conducteurs souples ; avec embout d'extrémité sans isolation plastique	0,25 ... 6 mm ²
Conducteur souple avec embout d'extrémité double	0,25 ... 2,5 mm ²
Longueur de dénudage	11 ... 13 mm / 0.43 ... 0.51 inch
Axe du conducteur au circuit imprimé	0°
Nombre de pôles	2

Données géométriques

Pas	7,5 mm / 0.295 inch
Largeur	17,85 mm / 0.703 inch
Hauteur	28 mm / 1.102 inch
Hauteur utile	24 mm / 0.945 inch
Profondeur	24,3 mm / 0.957 inch
Longueur de la broche à souder	4 mm
Dimensions broche à souder	1,5 x 1,2 mm
Diamètre de perçage avec tolérance	2 ^(+0,1) mm

Contacts circuits imprimés

Contacts circuits imprimés	THT
Affectation broche à souder	décalées sur tout le bornier
Nombre de broches à souder par potentiel	1

Données du matériau

Remarque Données du matériau	Vous trouverez ici des informations sur les spécifications de matériel
Couleur	rouge
Groupe du matériau isolant	I
Matière isolante Boîtier principal	Polyamide (PA66)
Classe d'inflammabilité selon UL94	V0
Matériau des ressorts de serrage	Ressort en acier Chrome-Nickel (CrNi)
Matériau du contact	Cuivre électrolytique (E _{cu})
Surface du contact	Étain
Charge calorifique	0,183 MJ
Couleur de l'élément de manipulation	orange
Poids	8,1 g

Conditions d'environnement

Plage de températures limites	-60 ... +105 °C
Température d'utilisation	-35 ... +60 °C
Température d'utilisation continue	-60 ... +105 °C

Données commerciales

ETIM 9.0	EC002643
ETIM 8.0	EC002643
Unité d'emb. (SUE)	120 pce(s)
Type d'emballage	Carton
Pays d'origine	PL
GTIN	4066966103922
Numéro du tarif douanier	85369010000

Conformité environnementale du produit

État de conformité RoHS	Compliant, No Exemption
-------------------------	-------------------------

Téléchargements

Conformité environnementale du produit

Recherche de conformité

Environmental Product
Compliance
2606-1102/020-005



Documentation

Informations complémentaires

Technical Section	03.04.2019	pdf 2027.26 KB	↓
-------------------	------------	-------------------	---

Données CAD/CAE

Données CAD

2D/3D Models 2606-1102/020-005	↓
-----------------------------------	---

Données CAE

ZUKEN Portal 2606-1102/020-005	↓
-----------------------------------	---

PCB Design

Symbol and Footprint via SamacSys 2606-1102/020-005	↓
---	---

Symbol and Footprint via Ultra Librarian 2606-1102/020-005	↓
--	---

Indications de manipulation

Raccorder le conducteur



Connecter les conducteurs à fil souple et libérer tous les conducteurs avec le levier.

Raccorder le conducteur



Insertion directe pour raccorder les conducteurs rigides.