

Fiche technique | Référence: 756-1401/060-100

Câble CANopen-/DeviceNet; Connecteur femelle M12A ; axial; 5 pôles; Longueur 10 m

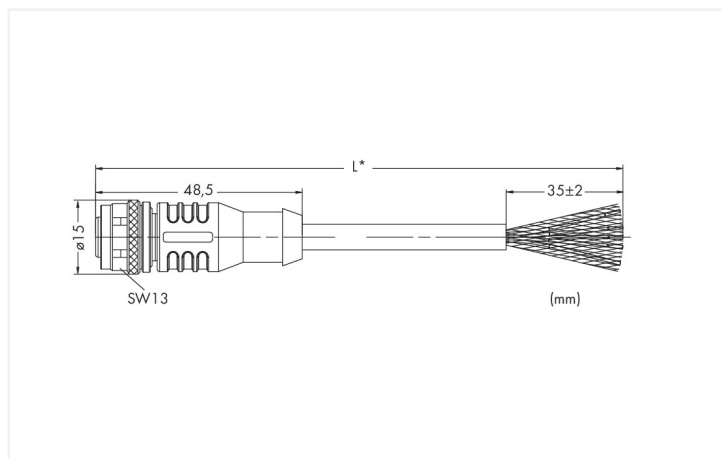
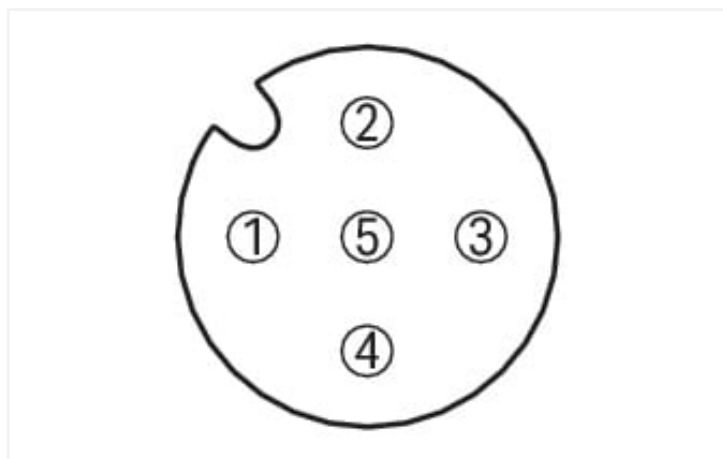
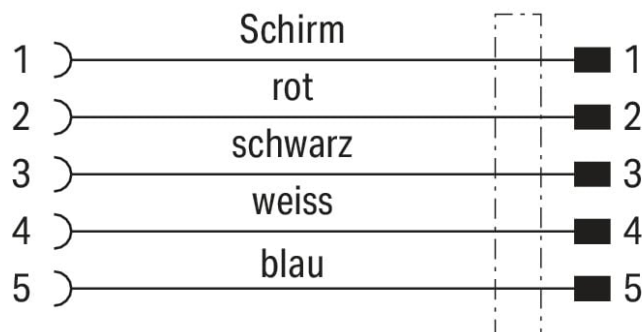
<https://www.wago.com/756-1401/060-100>



Couleur: ■ violet

Identique à la figure

Pin 2, 3: 0,38 mm²; Pin 4, 5: 0,67 mm²



Dimensions en mm

Description :

- PUR VT sans halogène
- Approprié pour chaîne porte-câbles
- Bonne résistance aux microbes, à l'hydrolyse, aux huiles, à l'ozone et aux UV.
- Bonne résistance chimique.
- Câble utilisé : homologué UL

Données techniques

Version de raccordement	Connecteur femelle M12 - cordon à extrémité non raccordée
Nombre de pôles	5
Sens du raccordement du câble par rapport à la direction d'enfichage	0°
Codage de la face d'enfichage Conducteur/Adaptateur 1 1	Codage A
Longueur du conducteur	10 m
Communication/bus de terrain	CANopen
Communication/bus de terrain (2)	DeviceNet
Tension de fonctionnement	≤ 300 V
Courant de fonctionnement	4 A
Tension assignée de tenue aux chocs	2 kV
Résistance de passage	10 mΩ
Résistance d'isolement	≥ 2 x 10 ⁸ Ω/km
Résistance du conducteur	≤ 57 Ω/km (AWG22) + ≤ 79 Ω/km (AWG24)

Données mécaniques

Rayon de courbure	min. 5 x le diamètre du câble
Cycles de courbure	5 Mio.
Approprié pour chaîne porte-câbles	Oui
Symbole de construction	L-02YC11Y 2xAWG24 + 2xAWG22/1,4-120 VI FRNC, blindé
Blindage	tresse en cuivre étamé, couverture optique d'env. 85 %
Structure du conducteur	Cordon en cuivre nu (19 x 0,125 mm)
Isolement du conducteur	PE sans halogène
Matériel de l'enveloppe	TPU/TPU, noir (~ RAL 9005)
Couple de serrage	1 Nm
Poids	10 g
Couleur	violet

Conditions d'environnement

Température ambiante (fonctionnement) en mouvement	-40 ... +80 °C
Température ambiante (fonctionnement) au repos	-40 ... +80 °C
Indice de protection	IP67*
Degré de pollution	3/2 selon CEI 60664-1
Charge calorifique	0 MJ

Données commerciales

eCl@ss 10.0	27-06-18-01
eCl@ss 9.0	27-06-18-01
ETIM 9.0	EC002599
ETIM 8.0	EC002599
Unité d'emb. (SUE)	1 pce(s)
Type d'emballage	Carton
Pays d'origine	DE
GTIN	4045454640279
Numéro du tarif douanier	85444290900

Conformité environnementale du produit

État de conformité RoHS	Compliant, No Exemption
-------------------------	-------------------------

Approbations / certificats

Homologations générales



Homologation	Norme	Nom du certificat
UL Underwriters Laboratories Inc.	UL 2238	E519602

Téléchargements

Conformité environnementale du produit

Recherche de conformité

Environmental Product
Compliance
756-1401/060-100



Documentation

Description du système

I/O-SYSTEM – SPEED-
WAY, General Product
Information

pdf
1592.28 KB



Données CAD/CAE

Données CAE

WSCAD Universe
756-1401/060-100

