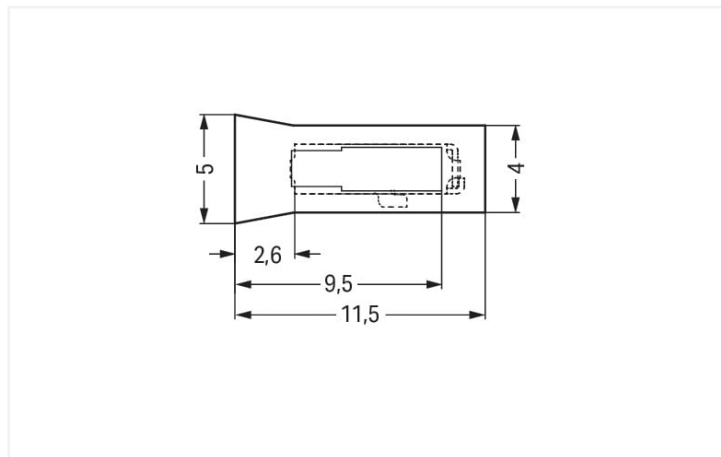




Couleur: ■ blanc



Dimensions en mm  
Espace requis pour les outils de manipulation

### Données mécaniques

adapté pour série 2065

### Données du matériau

Couleur blanc  
Charge calorifique 0 MJ  
Poids 1,6 g

### Données commerciales

eCl@ss 10.0 27-14-11-92  
eCl@ss 9.0 27-14-11-92  
ETIM 9.0 EC002848  
ETIM 8.0 EC002848  
Unité d'emb. (SUE) 600 (50) pce(s)  
Type d'emballage Carton  
Pays d'origine DE  
GTIN 4055143634571  
Numéro du tarif douanier 39269097900

### Conformité environnementale du produit

État de conformité RoHS Compliant, No Exemption

## Téléchargements

### Conformité environnementale du produit

#### Recherche de conformité

Environmental Product  
Compliance 2065-189



### Données CAD/CAE

#### Données CAD

2D/3D Models  
2065-189

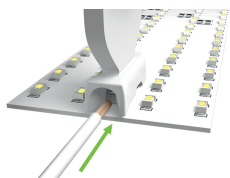


#### Données CAE

ZUKEN Portal  
2065-189



## Indications de manipulation



L'entonnoir d'entrée des conducteurs de l'outil de commande (2065-189) guide tous les types de conducteurs en toute sécurité dans le Push-in CAGE CLAMP®.