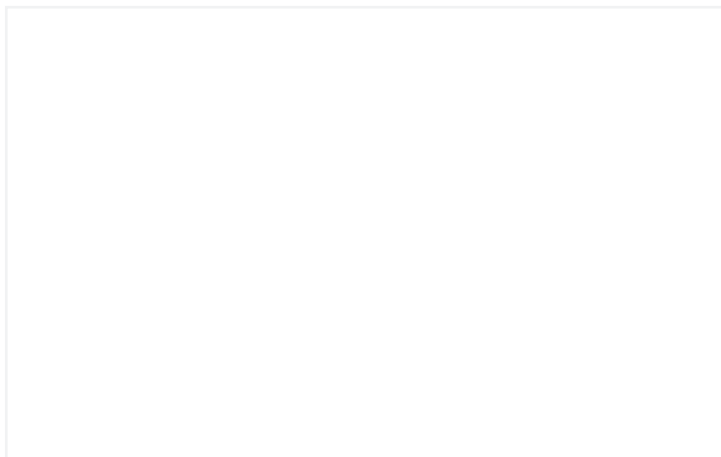


# Fiche technique | Référence: 2092-1724

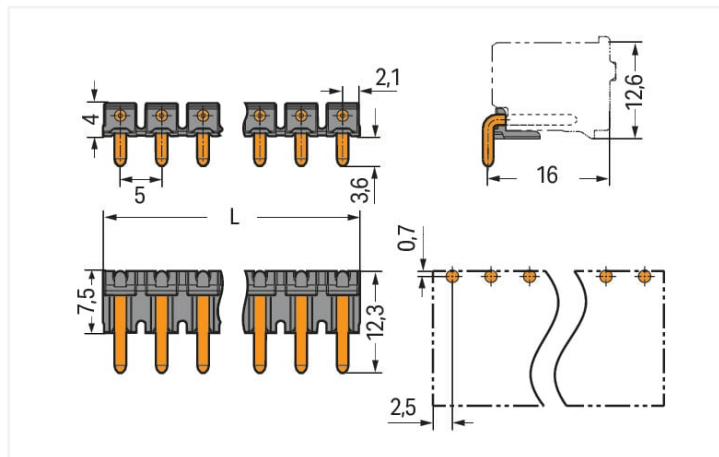
Broche THT; Broche à souder Ø 1,4 mm; Coudé; Pas 5 mm; 4 pôles; noir

<https://www.wago.com/2092-1724>



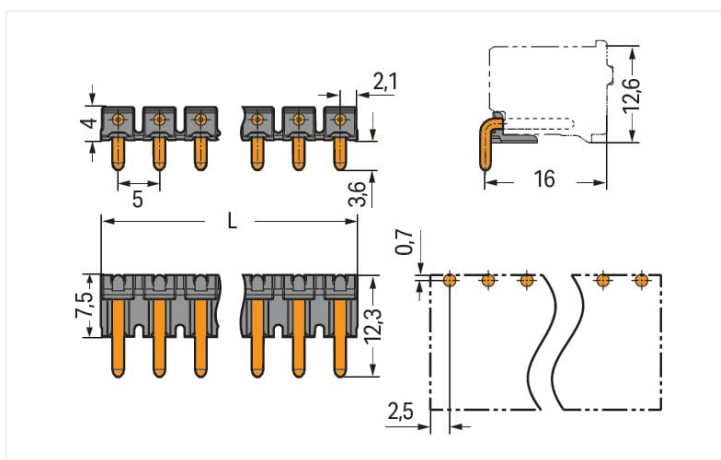
Couleur: ■ noir

Identique à la figure



Dimensions en mm

$L = (\text{nombre de pôles} - 1) \times \text{pas} + 4,2 \text{ mm}$



- Les connecteurs mâles avec broches à souder droites et coudées pour un enfichage perpendiculaire et parallèle au circuit imprimé
- Juxtaposition sans perte de pôles de plusieurs connecteurs femelles dans un connecteur mâle, par ex. pour séparation de fonctions

## Remarques

Remarque de sécurité 1

**Le système de connecteurs picoMAX®** est selon DIN EN 61984 un connecteur sans capacité de coupure. Conformément aux prescriptions d'utilisation, il faut éviter la connexion/déconnexion des connecteurs sous tension ou en charge. Dans la direction du flux d'énergie dans le câblage du circuit, les connecteurs doivent être appliqués de sorte que les connecteurs mâles dans l'état non enfiché, pouvant être touchés, ne soient pas sous tension.

## Données électriques

Données de référence selon	IEC/EN 60664-1		
Overvoltage category	III	III	II
Pollution degree	3	2	2
Tension de référence	250 V	320 V	630 V
Tension assignée de tenue aux chocs	4 kV	4 kV	4 kV
Courant de référence	16 A	16 A	16 A

### Données de raccordement

Nombre de types de connexion	1	<b>Connexion 1</b>	
nombre des niveaux	1		Nombre de pôles

### Données géométriques

Pas	5 mm / 0.197 inch
Largeur	23,2 mm / 0.913 inch
Hauteur	7,6 mm / 0.299 inch
Hauteur utile	4 mm / 0.157 inch
Profondeur	12,3 mm / 0.484 inch
Longueur de la broche à souder	3,6 mm
Diamètre broche à souder	1,4 mm
Diamètre de perçage avec tolérance	1,6 <sup>(+0,1)</sup> mm

### Données mécaniques

codage variable	Non
Protection contre une éventuelle torsion	Oui

### Connexion

Version de contact dans le domaine des connecteurs	Connecteurs mâles
Type de connexion de connecteur	pour circuit imprimé
Protection contre l'inversion	Non
Enfichage sans perte de pas	Oui
Sens d'enfichage au circuit imprimé	0 °

### Contacts circuits imprimés

Contacts circuits imprimés	THT
----------------------------	-----

### Données du matériau

Remarque Données du matériau	<a href="#">Vous trouverez ici des informations sur les spécifications de matériel</a>
Couleur	noir
Groupe du matériau isolant	I
Matière isolante Boîtier principal	Polyphthalamide (PPA-GF)
Classe d'inflammabilité selon UL94	V0
Matériau du contact	Cuivre électrolytique (E <sub>Cu</sub> )
Surface du contact	Étain
Charge calorifique	0 MJ
Poids	1,1 g

### Conditions d'environnement

Plage de températures limites	-60 ... +100 °C
-------------------------------	-----------------

**Données commerciales**

ETIM 9.0	EC002637
ETIM 8.0	EC002637
Unité d'emb. (SUE)	300 pce(s)
Type d'emballage	Sacs
Pays d'origine	CN
GTIN	4055143934930
Numéro du tarif douanier	85366930000


**Conformité environnementale du produit**

État de conformité RoHS	Compliant, No Exemption
-------------------------	-------------------------

**Téléchargements****Conformité environnementale du produit****Recherche de conformité**

Environmental Product  
Compliance 2092-1724

**Documentation****Informations complémentaires**

Technical Section	03.04.2019	pdf 2027.26 KB	
-------------------	------------	-------------------	---

**Données CAD/CAE****Données CAD**

2D/3D Models  
2092-1724

**Données CAE**

ZUKEN Portal  
2092-1724

