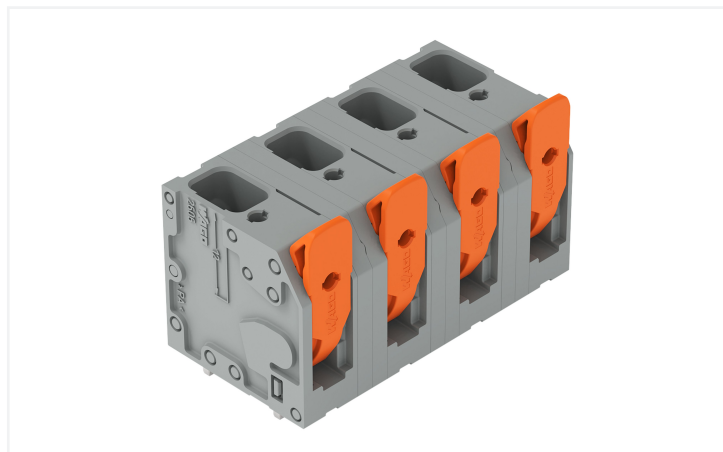


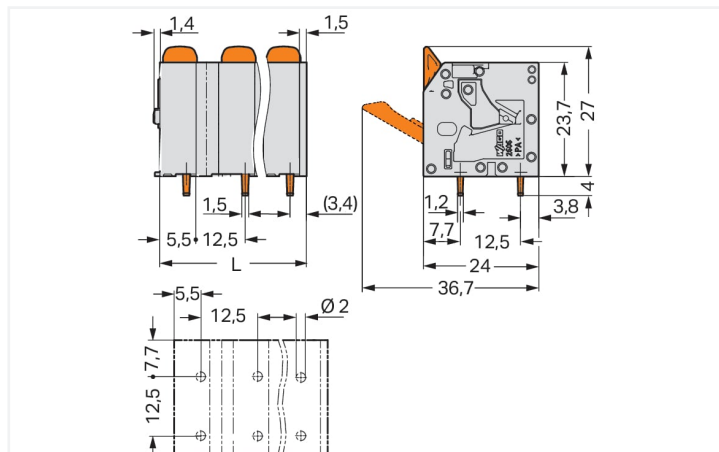
Fiche technique | Référence: 2606-3354

Borne pour circuits imprimés; Levier; 6 mm²; Pas 12,5 mm; 4 pôles; Push-in CAGE CLAMP®; 6,00 mm²; gris

<https://www.wago.com/2606-3354>

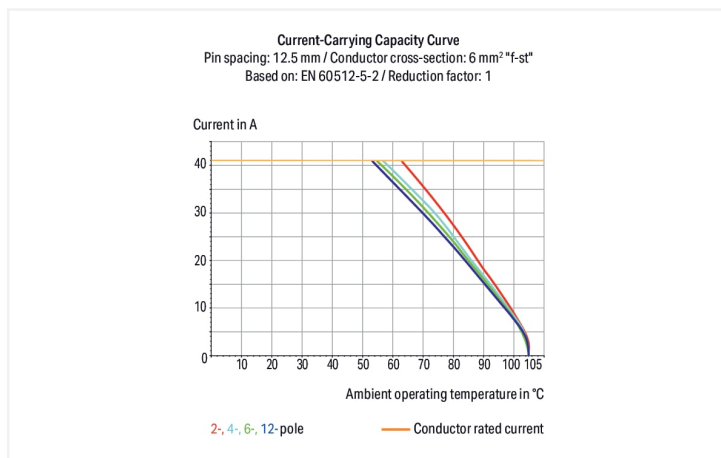


Couleur: ■ gris



Dimensions en mm

$L = (\text{nombre pôles} - 1) \times \text{pas} + 9 \text{ mm}$



Borne pour circuits imprimés série 2606 avec Push-in CAGE CLAMP®

Avec cette borne pour circuits imprimés (numéro d'article 2606-3354) la priorité est donnée à un raccordement plus rapide et en toute sécurité. Les bornes pour circuits imprimés vous proposent une flexibilité maximale pour de nombreux types de montage. Ces bornes pour circuits imprimés à la tension nominale de 1000 V sont valables pour des courants électriques allant jusqu'à 41 A. Le produit s'adapte donc également aux dispositifs à la consommation importante. Cette borne pour circuits imprimés nécessite une longueur de dénudage entre 11 à 13 mm pour la connexion au conducteur. Ce produit utilise la technologie Push-in CAGE CLAMP®. La technologie de connexion universelle Push-in CAGE CLAMP® pour tous types de conducteurs offre l'avantage supplémentaire d'une connexion directe. Les conducteurs monobrins et multibrins équipés d'embouts d'extrémité peuvent être insérés directement et sans outil dans le point de serrage. Les dimensions sont de largeur x hauteur x profondeur 46,5 x 31 x 24 mm. Cette borne pour circuits imprimés est adaptée aux sections de conducteur de 0,2 mm² à 10 mm² en fonction du type de câble. Le boîtier gris en Polyamide (PA66) assure l'isolation, les contacts sont constitués en cuivre électrolytique (Cu) et le crochet d'accroche est fait en un ressort en acier Chrome-Nickel (CrNi). De l'Étain a été utilisé dans la surface des contacts. Un levier permet d'actionner ces bornes pour circuits imprimés. Les bornes pour circuits imprimés sont soudées par procédé THT. Le câble est inséré en angle de 90° par rapport à la surface. Les broches de soudage ont des dimensions de 1,5 x 1,2 mm, ainsi qu'une longueur de 4 mm, et sont disposées en ligne sur tout le bornier. Il y a deux goupilles de soudage par potentiel.

Remarques

Variantes pour Ex i :

D'autres variantes peuvent être demandées au service commercial de WAGO ou, si nécessaire, configurées sur <https://configurator.wago.com>.

Impression directe

Autres couleurs

Données électriques

Données de référence selon	IEC/EN 60664-1		
Overvoltage category	III	III	II
Pollution degree	3	2	2
Tension de référence	800 V	1000 V	1000 V
Tension assignée de tenue aux chocs	8 kV	8 kV	8 kV
Courant de référence	41 A	41 A	41 A

Données d'approbation selon	UL 1059		
Use group	B	C	D
Tension de référence	600 V	600 V	-
Courant de référence	42 A	42 A	-

Données d'approbation selon	CSA		
Use group	B	C	D
Tension de référence	600 V	600 V	-
Courant de référence	31 A	31 A	-

Données de raccordement

Points de serrage	4
Nombre total des potentiels	4
Nombre de types de connexion	1
nombre des niveaux	1

Connexion 1	
Technique de connexion	Push-in CAGE CLAMP®
Type d'actionnement	Levier
Conducteur rigide	0,2 ... 10 mm ² / 24 ... 8 AWG
Conducteur souple	0,2 ... 10 mm ² / 24 ... 8 AWG
Conducteurs souples ; avec embout d'extrémité isolé	0,25 ... 6 mm ²
Conducteurs souples ; avec embout d'extrémité sans isolation plastique	0,25 ... 6 mm ²
Conducteur souple avec embout d'extrémité double	0,25 ... 2,5 mm ²
Longueur de dénudage	11 ... 13 mm / 0.43 ... 0.51 inch
Axe du conducteur au circuit imprimé	90 °
Nombre de pôles	4

Données géométriques

Pas	12,5 mm / 0.492 inch
Largeur	46,5 mm / 1.831 inch
Hauteur	31 mm / 1.22 inch
Hauteur utile	27 mm / 1.063 inch
Profondeur	24 mm / 0.945 inch
Longueur de la broche à souder	4 mm
Dimensions broche à souder	1,5 x 1,2 mm
Diamètre de perçage avec tolérance	2 ^(+0,1) mm

Contacts circuits imprimés

Contacts circuits imprimés	THT
Affectation broche à souder	en ligne sur tout le bornier
Nombre de broches à souder par potentiel	2

Données du matériau

Remarque Données du matériau	Vous trouverez ici des informations sur les spécifications de matériel
Couleur	gris
Groupe du matériau isolant	I
Matière isolante Boîtier principal	Polyamide (PA66)
Classe d'inflammabilité selon UL94	V0
Matériau des ressorts de serrage	Ressort en acier Chrome-Nickel (CrNi)
Matériau du contact	Cuivre électrolytique (E _{Cu})
Surface du contact	Étain
Charge calorifique	0,296 MJ
Couleur de l'élément de manipulation	orange
Poids	23,4 g

Conditions d'environnement

Plage de températures limites	-60 ... +105 °C
Température d'utilisation	-35 ... +60 °C
Température d'utilisation continue	-60 ... +105 °C

Test d'environnement (conditions environnementales)

Spécification de test Applications ferroviaire Véhicules Matériel électronique	DIN EN 50155 (VDE 0115-200):2022-06
Exécution de test Applications ferroviaires - Matériels d'exploitation de véhicules ferroviaires - Tests pour vibrations et chocs	DIN EN 61373 (VDE 0115-0106):2011-04
Spectre/site de montage	Test de durée de vie catégorie 1, classe A/B
Test de fonctionnement avec oscillations sous forme de bruit	Test réussi selon le point 8 de la norme.
Fréquence	f ₁ = 5 Hz bis f ₂ = 150 Hz f ₁ = 5 Hz bis f ₂ = 150 Hz
Accélération	0,101g (niveau de test le plus élevé utilisé pour tous les axes) 0,572g (niveau de test le plus élevé utilisé pour tous les axes) 5g (niveau de test le plus élevé utilisé pour tous les axes)
Durée de test par axe	10 min. 5 h
Directions de test	Axes X, Y et Z Axes X, Y et Z Axes X, Y et Z
Surveillance des défauts de contact/interruptions de contact	réussi
Mesure de la chute de tension avant et après chaque axe	réussi
Test de durée de vie simulé grâce à des niveaux accrus d'oscillations sous forme de bruit	Test réussi selon le point 9 de la norme.
Champ d'application élargi : surveillance des défauts de contact/interruptions de contact	réussi réussi
Champ d'application élargi : mesure de la chute de tension avant et après chaque axe	réussi réussi
Essai de choc	Test réussi selon le point 10 de la norme
Forme du choc	Demi-sinusoïdal
Durée du choc	30 ms
Nombre de chocs de l'axe	3 pos. et 3 neg.
Résistance aux vibrations et aux chocs sur les équipements des véhicules ferroviaires	réussi

Données commerciales

ETIM 9.0	EC002643
ETIM 8.0	EC002643
Unité d'emb. (SUE)	32 pce(s)
Type d'emballage	Carton
Pays d'origine	PL
GTIN	4066966392593
Numéro du tarif douanier	85369010000

Conformité environnementale du produit

État de conformité RoHS	Compliant, No Exemption
-------------------------	-------------------------

Approbations / certificats

Homologations générales



Homologation	Norme	Nom du certificat
CB DEKRA Certification B.V.	IEC 60947-7-4	NL-103311
CSA CSA Group	C22.2	70146882
UL Underwriters Laboratories Inc.	UL 1059	E45172

Déclarations de conformité et de fabricant



Homologation	Norme	Nom du certificat
Railway WAGO GmbH & Co. KG	-	Z00004412.000

Téléchargements

Conformité environnementale du produit


Recherche de conformité

Environmental Product
Compliance 2606-3354



Documentation

Informations complémentaires

Technical Section	03.04.2019	pdf 2027.26 KB	
-------------------	------------	-------------------	-------------------------------------------------------------------------------------

Données CAD/CAE

Données CAD

2D/3D Models
2606-3354



Données CAE

ZUKEN Portal
2606-3354



PCB Design

Symbol and Footprint
via SamacSys
2606-3354

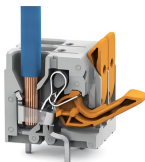


Symbol and Footprint
via Ultra Librarian
2606-3354



Indications de manipulation

Raccorder le conducteur



Connecter les conducteurs à fil souple et libérer tous les conducteurs avec le levier.

Raccorder le conducteur



Insertion directe pour raccorder les conducteurs rigides.