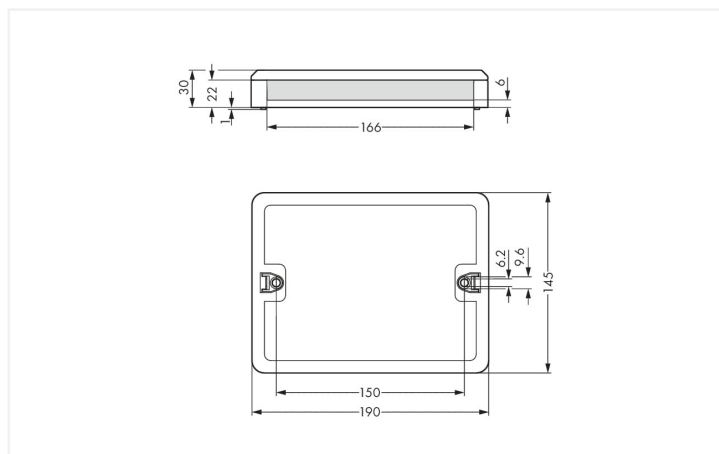


Couleur: ■ noir



Dimensions en mm

### Boîte de distribution WINSTA® avec protection contre l'inversion

Mise à une absence de défauts éprouvée pour l'installation dans votre projet : la boîte de distribution de la famille de produits WINSTA® avec intensité nominale 25 A. Avec WAGO, vous bénéficiez d'un large choix de compléments pour la famille de produits WINSTA®. Pour plus de sécurité dans l'installation électrique, la boîte de distribution est équipée d'une protection mécanique contre les erreurs d'inversion. La boîte de distribution est protégée selon l'indice de protection IP20 (En mode connecté : IP2xC (ces connecteurs d'installation ne sont pas prévus pour une utilisation dans des zones à accès facile !)). C'est-à-dire que vous ne pouvez pas atteindre les éléments de contact sous tension avec votre doigt. Grâce à la couleur et au codage mécanique A des boîtes de distributions-WINSTA®, différents circuits peuvent être clairement distingués. Un chiffre clé important lors de la sélection d'une boîte de distribution est le courant nominal : ils fournissent des informations sur les domaines d'utilisation et les applications possibles. Le courant nominal de ce produit est de 25 A.

Technologie de connexion à ressort Push-in CAGE CLAMP® – câbler vos installations sans vissage fastidieux !

Le système de connecteurs WINSTA® est parfaitement adapté aux exigences élevées de l'installation des bâtiments. Il rend les installations électriques enfichables et donc plus rapides, plus sûres et sans erreur. La solution système assemblée maximise ces avantages sur le chantier. Vous aussi, vous pouvez désormais réduire vos coûts d'installation sans rogner la sécurité et la qualité : avec protection contre l'inversion éliminent l'effort de service et évitent les temps d'arrêt inutiles.

Avec le système WINSTA® vous profitez :

- de la protection contre l'inversion
- impression intuitive des boîtes de distribution
- Gain de temps, car aucun câblage n'est nécessaire sur le chantier
- avec le codage A pour une utilisation plusieurs options pour les raccordements électriques
- installation électrique structurée et rapide

### Données électriques

Données de référence selon	IEC/EN 60664-1		
Overvoltage category	III	III	II
Pollution degree	3	2	2
Tension de référence	250 V	-	-
Tension assignée de tenue aux chocs	4 kV	-	-
Courant de référence	25 A	-	-

### Général

Indication sur la résistance de passage	env. 1 mΩ résistance de passage env. 0,25 mΩ entre connecteur femelle et mâle
---	--

## Données de raccordement

### Connexion 1

Type de connexion 1 Entrée

### Connexion 2

Type de connexion 2 Sortie

## Données géométriques

Largeur	190 mm / 7.48 inch
Hauteur	30 mm / 1.181 inch
Profondeur	145 mm / 5.709 inch

## Données mécaniques

Câblage interne	4 mm <sup>2</sup>
Application	Single-phase current (230 V)
Codage	A
Type de montage	Sur dalle, fixation à vis Montage sur plaque de montage
Indice de protection	IP20; En mode connecté : IP2xC (ces connecteurs d'installation ne sont pas prévus pour une utilisation dans des zones à accès facile !)

## Connexion

Protection contre l'inversion	Oui
Indication sur la protection contre l'erreur d'enfichage	Tous les composants WINSTA® sont protégés à 100% contre le contact direct par rapport : a.) à l'enfichage de différents nombres de pôles b.) à l'enfichage avec une rotation de 180° c.) à l'enfichage décalé latéralement d.) à l'enfichage unipolaire
Verrouillage de la connexion par enfichage	Cliquet de verrouillage

## Données du matériau

Remarque Données du matériau	<a href="#">Vous trouverez ici des informations sur les spécifications de matériel</a>
Couleur	noir
Matière isolante Boîtier principal	Polyamide (PA66)
Classe d'inflammabilité selon UL94	V0
Matériau du contact	Cuivre ou bien alliage de cuivre ; traité en surface
Surface du contact	Étain
Charge calorifique	10,769 MJ
Poids	565 g

## Conditions d'environnement

Température d'utilisation	-5 ... +40 °C
Température d'utilisation continue	-35 ... +85 °C
Indication sur la température d'utilisation continue	Parties isolantes pour températures ≤ 105°C

## Données commerciales

eCl@ss 10.0	27-44-06-03
eCl@ss 9.0	27-44-06-03
ETIM 9.0	EC002567
ETIM 8.0	EC002567
Unité d'emb. (SUE)	1 pce(s)
Type d'emballage	Carton
Pays d'origine	DE
GTIN	4055143303279
Numéro du tarif douanier	85366990990

## Conformité environnementale du produit

État de conformité RoHS	Compliant, No Exemption
-------------------------	-------------------------

## Téléchargements

## Conformité environnementale du produit




## Recherche de conformité

Environmental Product  
Compliance  
899-631/334-000



## Documentation

## Texte complémentaire

899-631/334-000	19.02.2019	xml 3.40 KB	
899-631/334-000	11.03.2015	doc 25.00 KB	
ausschreiben.de 899-631/334-000			

## 1 Produits correspondants

## 1.1 Produit complémentaire

## 1.1.1 Connecteurs femelles



## Réf.: 770-203

Connecteur femelle; 3 pôles; Cod. A; 4,00 mm<sup>2</sup>; noir



## Réf.: 770-103

Connecteur femelle; avec boîtier de décharge de traction; 3 pôles; Cod. A; 4,00 mm<sup>2</sup>; noir



## Réf.: 770-203/035-000

Connecteur femelle; avec boîtier de décharge de traction; 3 pôles; Cod. A; 4,00 mm<sup>2</sup>; noir

## 1.1.2 Connecteurs mâles



**Réf.: 770-213**

Connecteur mâle; 3 pôles; Cod. A; 4,00 mm<sup>2</sup>; noir



**Réf.: 770-113**

Connecteur mâle; avec boîtier de décharge de traction; 3 pôles; Cod. A; 4,00 mm<sup>2</sup>; noir



**Réf.: 770-213/035-000**

Connecteur mâle; avec boîtier de décharge de traction; 3 pôles; Cod. A; 4,00 mm<sup>2</sup>; noir

## 1.1.3 Cordons précâblés



**Réf.: 771-9993/106-101**

câble de raccordement précâblé; Eca; Connecteur femelle/extrémité libre; 3 pôles; Cod. A; H05VV-F 3G 1,5 mm<sup>2</sup>; 1 m; 1,50 mm<sup>2</sup>; noir



**Réf.: 771-9993/206-101**

câble de raccordement précâblé; Eca; connecteur mâle/extrémité libre; 3 pôles; Cod. A; H05VV-F 3G 1,5 mm<sup>2</sup>; 1 m; 1,50 mm<sup>2</sup>; noir



**Réf.: 771-9993/006-101**

Cordon de raccordement précâblé; Eca; Connecteur femelle / connecteur mâle; 3 pôles; Cod. A; H05VV-F 3G 1,5 mm<sup>2</sup>; 1 m; 1,50 mm<sup>2</sup>; noir

## 1.2 Accessoires en option

### 1.2.1 Montage

#### 1.2.1.1 Matériel de montage



**Réf.: 899-680**

Plaque de montage; pour boîtes de distribution; gris

## Indications de manipulation

### Montage



Boîte de distribution WINSTA® montée sur plaque de fixation murale (à fixer par ex. avec une cloueuse).