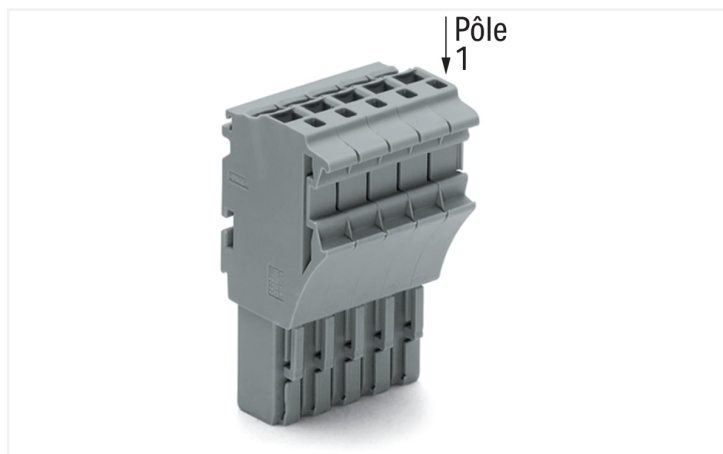


Fiche technique | Référence: 2022-114/000-012

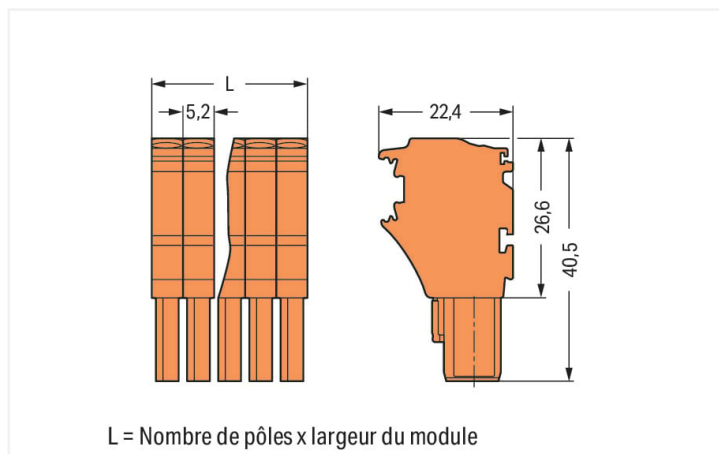
Connecteur femelle pour 1 conducteur; Push-in CAGE CLAMP®; 4 mm²; Pas 5,2 mm; 14 pôles; 4,00 mm²; orange

<https://www.wago.com/2022-114/000-012>



Couleur: ■ orange

Identique à la figure



Dimensions en mm

L = Nombre de pôles x largeur du module

Connecteur femelle série 2022 avec outil de manipulation

Avec ce connecteur femelle (numéro d'article 2022-114/000-012) l'objectif principal est de mettre en place une installation électrique sans faille. Les bornes sur rail enfichables sont extrêmement populaires, notamment dans la construction de panneaux de contrôle et de commandes, ainsi que dans le secteur ferroviaire. Elles combinent le meilleur des bornes sur rail et des connecteurs, offrant ainsi une solution optimale. Grâce à leur système de câblage flexible, elles permettent une préfabrication simple, entraînant d'importantes économies de temps et de coûts lors de la fabrication, de l'installation, de l'exploitation et de la maintenance. Les bornes sur rail enfichables tenant la tension nominale de 690 V peuvent supporter un courant nominal allant jusqu'à 24 A. Elles peuvent donc également être utilisées pour des dispositifs à la consommation importante. Pour la connexion du conducteur, ce connecteur femelle nécessite des longueurs de dénudage entre 10 et 12 mm. Ce produit utilise la technologie Push-in CAGE CLAMP®. Push-in CAGE CLAMP® est une technologie de connexion universelle pour tous types de conducteurs avec l'avantage supplémentaire du branchement direct : Push-in. Les conducteurs monobris ainsi que les conducteurs fins avec embout d'extrémité peuvent être branchés directement sans outil. Un prétraitement des conducteurs, par exemple par le sertissage d'embouts, n'est pas nécessaire. Les dimensions sont de largeur x hauteur x profondeur 72,8 x 40,5 x 22,4 mm. Selon le type de câble, ce connecteur femelle est adapté aux sections de conducteur allant de 0,25 mm² à 4 mm². Le boîtier orange en Polyamide (PA66) assure l'isolation. Pour ce connecteur femelle, l'actionnement se fait par outil de manipulation. Le câblage frontal permet de raccorder des conducteurs en cuivre.

Remarques

Remarque de sécurité 1

Conformément à la norme EN 61984, les connecteurs sans capacité de coupure sont appropriés pour la connexion et la déconnexion sans charge et sans tension.

Données électriques

Données de référence selon	IEC/EN 61984		
Overvoltage category	III	III	II
Pollution degree	3	2	2
Tension de référence	690 V	-	-
Tension assignée de tenue aux chocs	6 kV	-	-
Courant de référence	24 A	-	-
Current at conductor cross-section (max.) mm ²	32 A	-	-

Données d'approbation selon	UL 1059		
Use group	B	C	D
Tension de référence	600 V	600 V	-
Courant de référence	20 A	20 A	-

Données d'approbation selon	CSA 22.2 No 158		
Use group	B	C	D
Tension de référence	-	600 V	-
Courant de référence	-	20 A	-

Données de raccordement

Points de serrage	14	Connexion 1	
Nombre total des potentiels	14	Technique de connexion	Push-in CAGE CLAMP®
		Type d'actionnement	Outil de manipulation
		Matière plastique conducteur raccordable	Cuivre
		Section nominale	2,5 mm ²
		Conducteur rigide	0,25 ... 4 mm ² / 22 ... 12 AWG
		Conducteur rigide ; enfichage direct	0,75 ... 4 mm ² / 18 ... 12 AWG
		Conducteur souple	0,25 ... 4 mm ² / 22 ... 12 AWG
		Conducteurs souples ; avec embout d'extrémité isolé	0,25 ... 2,5 mm ² / 22 ... 14 AWG
		Conducteur souple ; avec embout d'extrémité, directement enfichable	1 ... 2,5 mm ² / 18 ... 14 AWG
		Remarque (Section de conducteur)	En fonction de la nature du conducteur, un conducteur de section inférieure peut également être insérable directement.
		Longueur de dénudage	10 ... 12 mm / 0.39 ... 0.47 inch
		Nombre de pôles	14
		Sens du câblage	Câblage frontal

Données géométriques

Largeur	72,8 mm / 2.866 inch
Hauteur	40,5 mm / 1.594 inch
Profondeur	22,4 mm / 0.882 inch
Largeur du module	5,2 mm / 0.205 inch

Données mécaniques

codage variable	Oui
Niveau de repérage	Repérage latéral
Protection contre une éventuelle torsion	Oui

Connexion

Version de contact dans le domaine des connecteurs	Connecteur femelle
Type de connexion de connecteur	pour conducteur
Protection contre l'inversion	Non
Enfichage sans perte de pas	Oui

Données du matériau

Remarque Données du matériau	Vous trouverez ici des informations sur les spécifications de matériel
Couleur	orange
Groupe du matériau isolant	I
Matière isolante Boîtier principal	Polyamide (PA66)
Classe d'inflammabilité selon UL94	V0
Charge calorifique	0,752 MJ
Poids	44,6 g

Conditions d'environnement

Température d'utilisation	-35 ... +85 °C
Température d'utilisation continue	-60 ... +105 °C

Test d'environnement (conditions environnementales)

Spécification de test	DIN EN 50155 (VDE 0115-200):2022-06
Applications ferroviaire Véhicules Matériel électronique	
Exécution de test	DIN EN 61373 (VDE 0115-0106):2011-04
Applications ferroviaires - Matériels d'exploitation de véhicules ferroviaires - Tests pour vibrations et chocs	
Spectre/site de montage	Test de durée de vie catégorie 1, classe A/B
Test de fonctionnement avec oscillations sous forme de bruit	Test réussi selon le point 8 de la norme.
Fréquence	$f_1 = 5 \text{ Hz bis } f_2 = 150 \text{ Hz}$ $f_1 = 5 \text{ Hz bis } f_2 = 150 \text{ Hz}$
Accélération	0,101g (niveau de test le plus élevé utilisé pour tous les axes) 0,572g (niveau de test le plus élevé utilisé pour tous les axes) 5g (niveau de test le plus élevé utilisé pour tous les axes)
Durée de test par axe	10 min. 5 h
Directions de test	Axes X, Y et Z Axes X, Y et Z Axes X, Y et Z
Surveillance des défauts de contact/interruptions de contact	réussi
Mesure de la chute de tension avant et après chaque axe	réussi
Test de durée de vie simulé grâce à des niveaux accrus d'oscillations sous forme de bruit	Test réussi selon le point 9 de la norme.
Champ d'application élargi : surveillance des défauts de contact/interruptions de contact	réussi réussi
Champ d'application élargi : mesure de la chute de tension avant et après chaque axe	réussi réussi
Essai de choc	Test réussi selon le point 10 de la norme
Forme du choc	Demi-sinusoïdal
Durée du choc	30 ms
Nombre de chocs de l'axe	3 pos. et 3 neg.
Résistance aux vibrations et aux chocs sur les équipements des véhicules ferroviaires	réussi

Données commerciales

Product Group	18 (Système X-COM)
eCl@ss 10.0	27-14-11-06
eCl@ss 9.0	27-14-11-06
ETIM 9.0	EC001284
ETIM 8.0	EC001284
Unité d'emb. (SUE)	25 pce(s)
Type d'emballage	Carton
Pays d'origine	DE
GTIN	4045454971168
Numéro du tarif douanier	85366990990

Conformité environnementale du produit

État de conformité RoHS

Compliant, No Exemption

Approbations / certificats

Déclarations de conformité et de fabricant



Homologation	Norme	Nom du certificat
Railway WAGO GmbH & Co. KG	-	Z00004392.000

Téléchargements

Conformité environnementale du produit

Recherche de conformité

Environmental Product
Compliance
2022-114/000-012



Documentation

Informations complémentaires

Technical Section pdf 2246.92 KB

Texte complémentaire

2022-114/000-012	17.05.2019	xml 4.12 KB	
2022-114/000-012	14.05.2019	docx 15.43 KB	

Données CAD/CAE

Données CAD

2D/3D Models
2022-114/000-012

Données CAE

EPLAN Data Portal 2022-114/000-012	
WSCAD Universe 2022-114/000-012	
ZUKEN Portal 2022-114/000-012	

1 Produits correspondants

1.1 Accessoires en option

1.1.1 Butée d'arrêt sans vis

1.1.1.1 Matériel de montage



Réf.: 249-117

Butée d'arrêt sans vis; Largeur 10 mm;
Pour rail 35 x 15 et 35 x 7,5; gris



Réf.: 249-116

Butée d'arrêt sans vis; Largeur 6 mm; Pour
rail 35 x 15 et 35 x 7,5; gris

1.1.2 Décharge de traction

1.1.2.1 Plaque de décharge de traction



Réf.: 734-430

Plaque de décharge de traction; pour
connecteurs femelles et mâles; d'une pié-
ce; gris

1.1.4 Obturateur de protection avec signalisation de danger

1.1.4.1 Couvercle



Réf.: 2002-115

Obturateur de protection avec signalisati-
on de danger; pour 5 bornes; avec signali-
sation de danger; jaune

1.1.5 Outil

1.1.5.1 Outil de manipulation



Réf.: 210-720

Outil de manipulation; Lame 3,5 x 0,5 mm;
avec tige partiellement isolée; multicolore

1.1.6 Réducteur isolant de sécurité

1.1.6.1 Réducteur isolant de sécurité



Réf.: 2002-171

Réducteur isolant de sécurité; 0,25 - 0,5
mm²; 5 pièces/bande; gris clair



Réf.: 2002-172

Réducteur isolant de sécurité; 0,75 - 1
mm²; 5 pièces/bande; gris foncé

1.1.7 Repérage

1.1.7.1 Bande de repérage



Réf.: 210-833

Bandes de marquage; 25 m sur rouleau; Largeur 6 mm; vierge; autocollant; blanc



Réf.: 2009-110

Bandes de marquage; pour Smart Printer; sur rouleau; non extensible; vierge; encliquetable; blanc



Réf.: 210-831

Bandes de marquage; sur rouleau; Largeur 2,3 mm; vierge; autocollant; blanc



Réf.: 210-832

Bandes de marquage; sur rouleau; Largeur 3 mm; vierge; autocollant; blanc



Réf.: 210-834

Bandes de marquage; sur rouleau; Largeur 5 mm; vierge; autocollant; blanc

1.1.7.2 Étiquette



Réf.: 210-805

Étiquettes; pour Smart Printer; adhésif permanent; 6 x 15 mm; blanc



Réf.: 210-805/000-002

Étiquettes; pour Smart Printer; adhésif permanent; 6 x 15 mm; jaune

1.1.7.3 Étiquette de marquage



Réf.: 793-5501

Carte de repérage WMB; en carte; largeur des bornes 5 - 17,5 mm; extensible 5 - 5,2 MM; vierge; encliquetable; blanc



Réf.: 2009-115

WMB-Inline; pour Smart Printer; 1500 pièces sur rouleau; extensible 5 - 5,2 MM; vierge; encliquetable; blanc

1.1.8 Verrouillage

1.1.8.1 Verrouillage



Réf.: 2022-151

Cliquets de verrouillage; gris

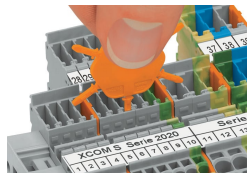


Réf.: 2022-152

Cliquets de verrouillage; orange

Indications de manipulation

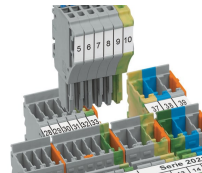
Codage



Insérer et tourner le détrompeur dans le logement de codage souhaité.

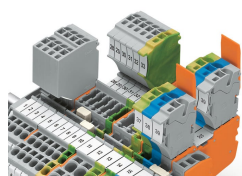
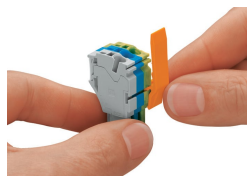


Codage des connecteurs femelles, séparer la tige de codage souhaitée du connecteur femelle à l'aide d'un outil approprié.



Introduire le connecteur femelle codé dans le bloc de bornes X-COM®S-SYSTEM.

Verrouillage



Glisser le cliquet de verrouillage à la position souhaitée.

Les connecteurs femelles peuvent être verrouillés individuellement.